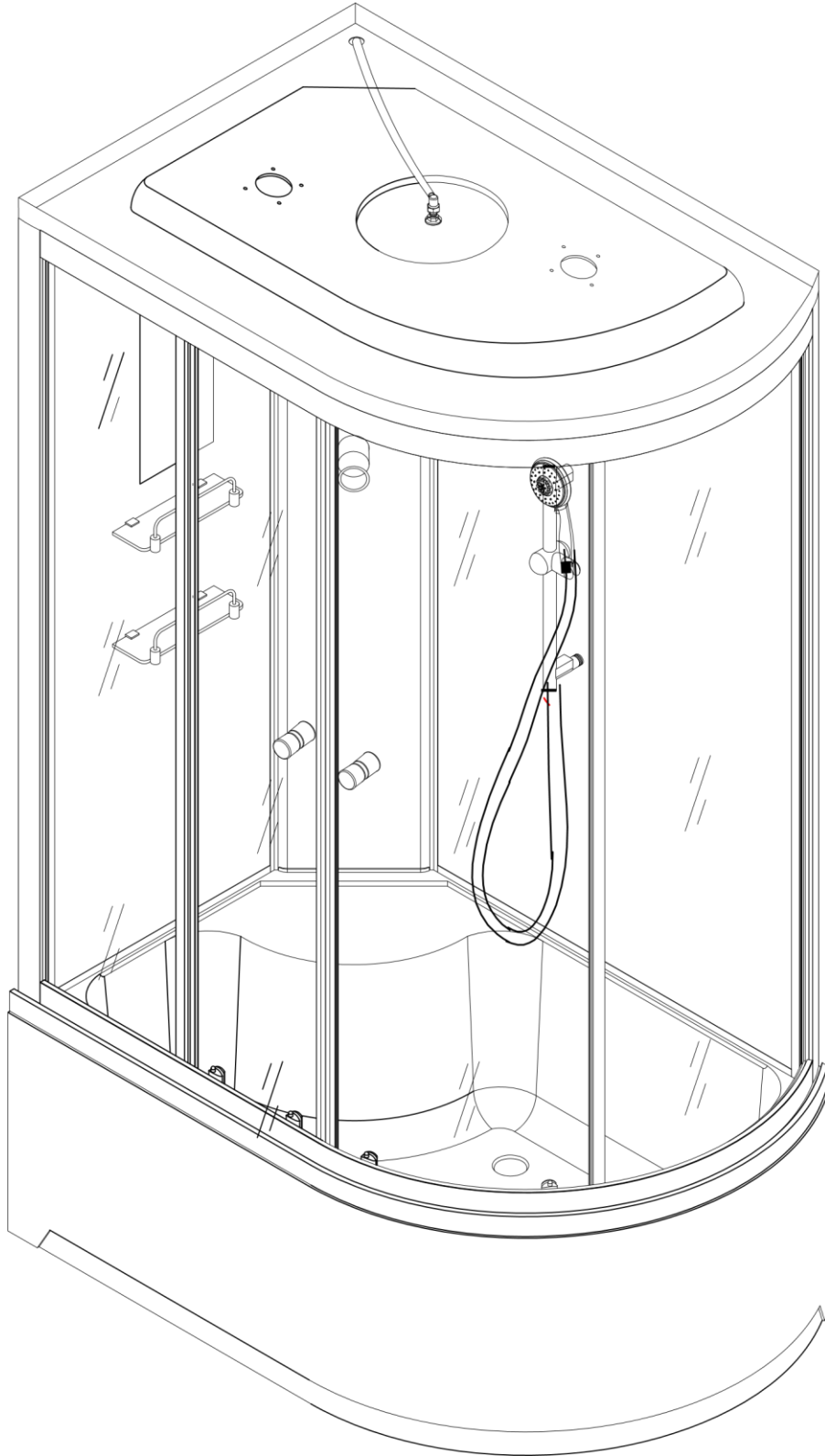
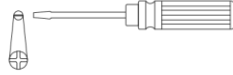
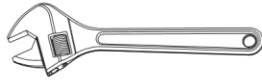
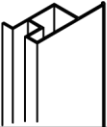





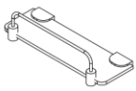

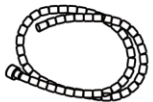


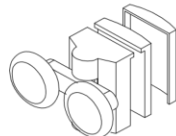
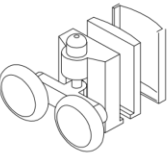
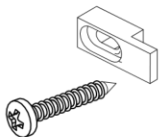
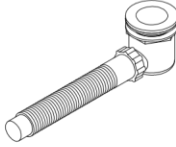
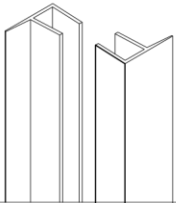


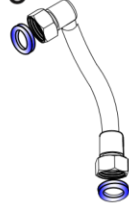

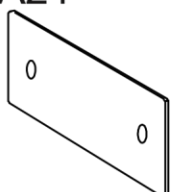

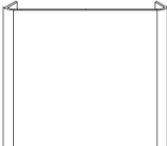

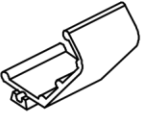




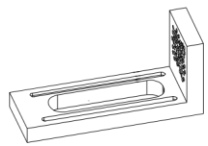
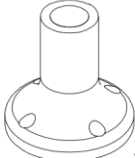
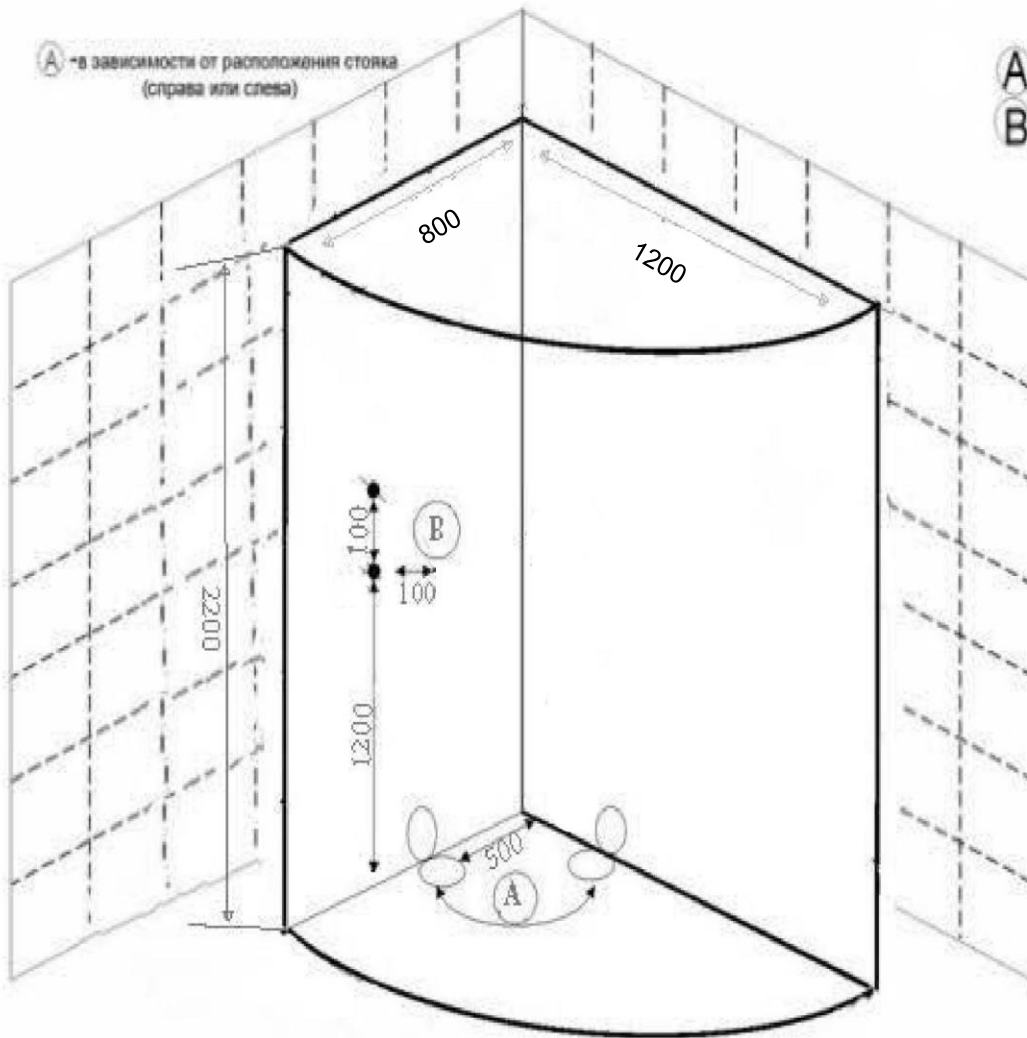


# DETO



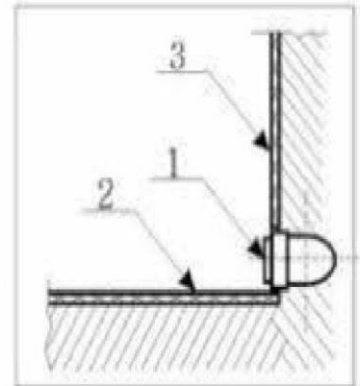


<b>A1</b>  X2	<b>A2</b>  X2	<b>A3</b>  X2	<b>A4</b>  X2	<b>A5</b>  X1
<b>A6</b>  X2	<b>A7</b>  X1	<b>A8</b>  X1	<b>A9</b>  L=1.5M X1	<b>A10</b>  X2
<b>A11</b>  X2	<b>A12</b>  X4	<b>A13</b>  X4	<b>A14</b> ST4X12=4  X4	<b>A15</b>  
<b>A16</b>  X4	<b>A17</b>  X2	<b>A18</b>  X2	<b>A19</b>  X2	<b>A20</b>  X1
<b>A21</b>  	<b>A22</b>  X2	<b>A23</b>  	<b>A24</b>  X2	 X5
 M12=29  M12=8  L=440MM=4 L=180MM=1 L=130MM=1	 ST4X10= 36 ST4X12=8 ST4X16=4 ST4X40= 8	 X4	 X6	

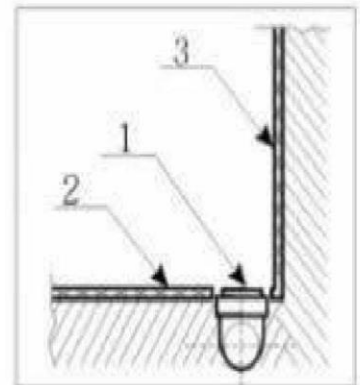


A - в зависимости от расположения стояка (справа или слева)

A - вывод канализации  
B - вывод фитингов г/в и х/в



1. Вывод d 50  
2. Пол плитка  
3. Стена плитка



**A** - Вывод канализации устраивается в уровень с полом из стены или из пола под срез кафельной плитки.

- ✓ Если высота канализации не позволяет вывести на данную высоту вывод, то изготавливается подиум, повторяющий форму кабины (бокса, ванны) с допуском по периметру приблизительно плюс 5 см. Высота подиума зависит от высоты вывода канализации.
- ✓ Подиум, также как и пол под ванной должен быть выложен плиткой.

**РАСХОДНЫЕ МАТЕРИАЛЫ.**

**В КОМПЛЕКТ ПОСТАВКИ НЕ ВХОДЯТ, ПРЕДОСТАВЛЯЮТСЯ ПОКУПАТЕЛЕМ ИЛИ ОПЛАЧИВАЮТСЯ ИМ ПРИ УСТАНОВКЕ**

силикон	манжет 40/50	манжет 40/25	тройник 135° 40/40/40	отвод ПВХ 40/90°	сифон латунь	Дополнит. материалы	кран АРКОС® S	угольник SE SFF	труба d40 гофрир.

