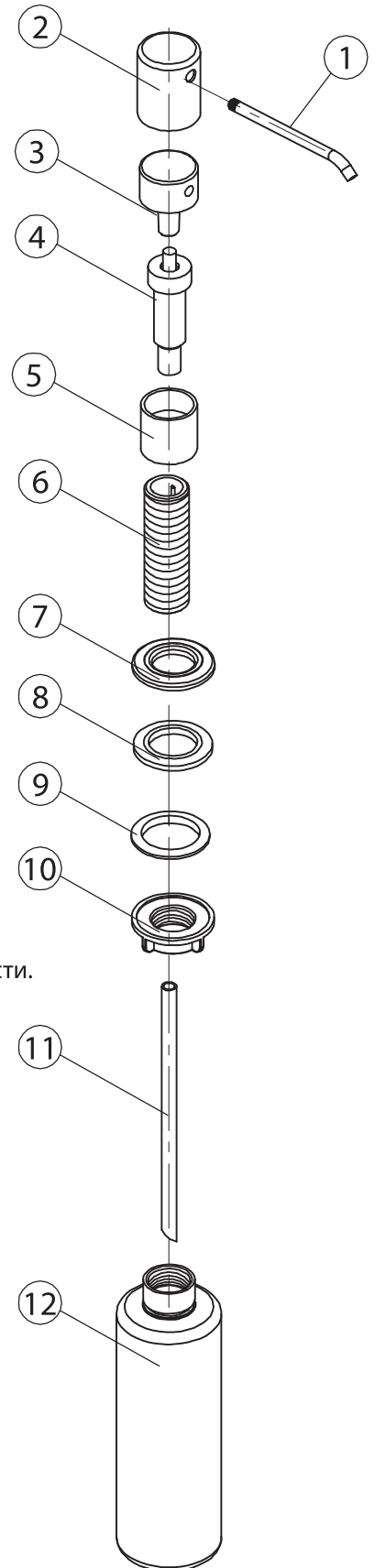
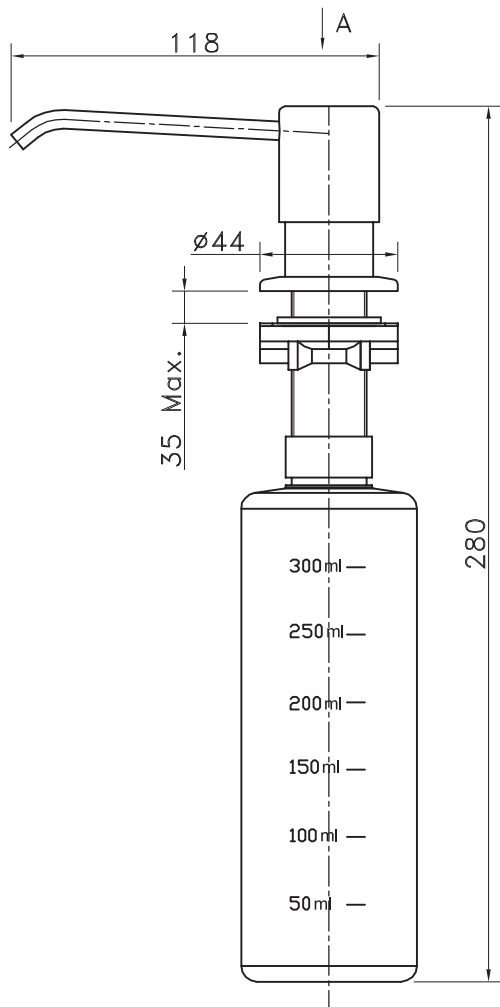


EXPERT LM8201S. ДОЗАТОР ДЛЯ ЖИДКИХ МОЮЩИХ СРЕДСТВ

Благодарим Вас за выбор продукции LEMARK! Сантехника LEMARK обеспечит вам удобство и комфорт!

Сантехника LEMARK производится в соответствии со всеми стандартами и техническими условиями, установленными в странах-участницах Евразийского экономического сообщества (Таможенного союза) и странах СНГ.



Монтаж

1. Установите собранную на заводе комбинацию из частей 5, 6, 7, 8 на рабочей поверхности.
2. Установите части 9, 10 снизу рабочей поверхности и туго затяните часть 10.
3. Прикрутите емкость для моющих средств (12) к трубке с внешней резьбой (6).
4. Установите собранную на заводе комбинацию из частей 1, 2, 3, 4, 11 в часть 5.

Номер на схеме	Наименование	Количество
1	Излив	1
2	Рукоятка дозатора	1
3	Основание дозатора	1
4	Тело дозатора	1
5	Втулка	1
6	Трубка с внешней резьбой	1
7	Декоративная вставка	1
8	Прокладка	1
9	Шайба	1
10	Гайка	1
11	Пластиковая трубка	1
12	Емкость для моющего средства	1

Назначение

Изделие предназначено для порционного дозирования жидкого моющего средства.

Технические характеристики

Излив (1), рукоятка дозатора (2), втулка (5) и декоративная вставка (7) изготовлены из нержавеющей стали марки SUS 304.

Сталь марки SUS 304 – это аустенитная сталь с низким содержанием углерода. Основное применение данной марки стали: оборудование для химических и пищевых предприятий и предприятий общественного питания; оборудование для производства, хранения и транспортировки молока, пива, вина и других напитков.

Емкость для моющего средства (12) изготовлена из полиэтилена высокой плотности (HDPE).

Гарантийный период – 1 год.

Плановый срок эксплуатации – 5 лет.

Комплектность

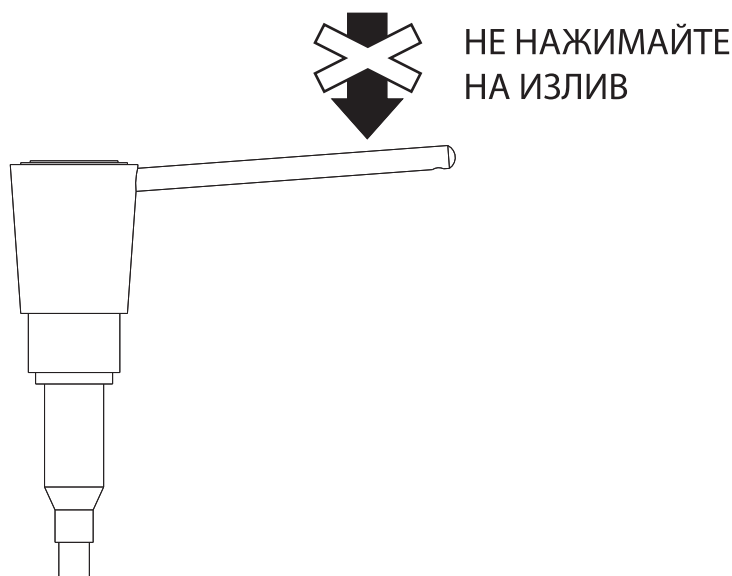
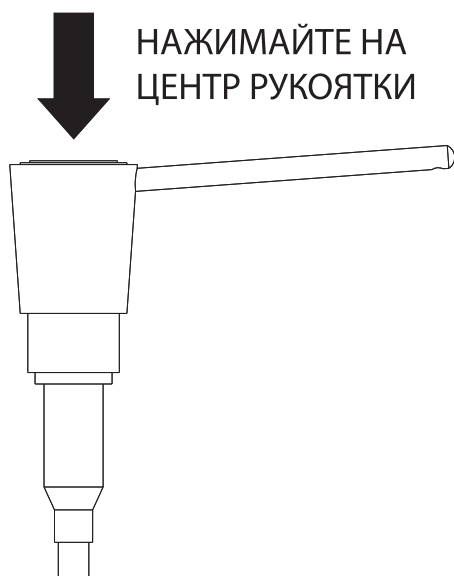
- 1) Емкость для моющего средства с установленной стальной рукояткой и изливом;
- 2) Набор для крепления на рабочей поверхности/мойке;
- 3) Паспорт изделия.

Способ эксплуатации

Нажмите на рукоятку дозатора для выдачи моющего средства.

1. Не разбирайте предварительно собранные на заводе-изготовителе части дозатора;

2. Не применяйте излишнюю физическую силу при нажатии на рукоятку дозатора;
3. В случае, если дозатор не используется долгое время, моющее средство внутри может загустеть. Для прочистки емкости необходимо нажать на рукоятку дозатора несколько раз.



Инструкции по уходу

Очистку рукоятки и излива дозатора следует производить только изделиями из мягких тканей и без использования абразивных чистящих средств, а также средств на основе спирта, аммония, соляной, серной, азотной, фосфорной и иных видов кислот.

Для очистки можно использовать чистящее средство «Антикальций» (артикул LM8901A).

Информация о производителе

Произведено в КНР по заказу и под контролем LEMARK®.

Импортер: ООО «Русская Арматура»,
143405, Московская область, г. Красногорск,
ул. Центральная, д. За.
Зарегистрировано ИФНС по г. Истре,
ОГРН 1115017000207.

LEMARK® – официально зарегистрированный товарный знак ООО «Русская Арматура».