

**Welt**<sup>®</sup>  
**Wasser**

**Wir machen die Welt besser!**

*TM Germany*

## ИНСТРУКЦИЯ ПО УСТАНОВКЕ ДУШЕВЫХ КАБИН



### **WERRA 804**

Размер 800\*800 мм

### **WERRA 904**

Размер 900\*900 мм

### **WERRA 1004**

Размер 1000\*1000 мм



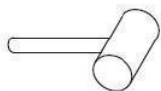
### **WERRA 1204 L/R**

Размер 1200\*900 мм

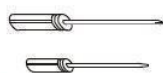
# ИНСТРУМЕНТЫ, НЕОБХОДИМЫЕ ДЛЯ УСТАНОВКИ



УРОВЕНЬ



РЕЗИНОВЫЙ МОЛОТОК



ПРЯМАЯ И КРЕСТОВИДНАЯ  
ОТВЕРТКИ

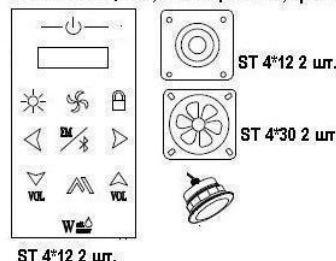
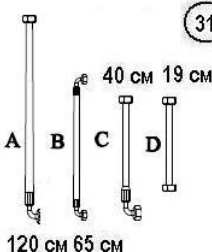


ГАЕЧНЫЙ КЛЮЧ

## СПИСОК КОМПЛЕКТУЮЩИХ ЧАСТЕЙ

- 1 Поддон с сифоном 1 шт. **или**
- 2 Вертикальный пристенный профиль 2 шт.
- 3 Верхняя и нижняя дуги 2 шт.
- 4 Верхние ролики 4 шт.
- 5 Нижние ролики 4 шт.
- 6 Вертикальный профиль для неподвижных стекол 2 шт.
- 7 Неподвижные стекла с П-образными вертикальным и нижним горизонтальным уплотнителями 2 шт.
- 8 Стекла дверей 2 шт.
- 9 Уплотнитель на стекла дверей 2 шт.
- 10 Магнитный уплотнитель на стык дверей 2 шт.
- 11 Центральная стойка 1 шт.
- 12 Задние стенки (левая и правая) 2 шт.
- 13 Ручка 2 шт.
- 14 Штанга душевая 1 шт.
- 15 Смеситель с термостатом 1 шт.
- 16 Ручной душ 1 шт.
- 17 Зеркало с креплениями 1 шт.
- 18 Полка с креплениями 1 шт.
- 19 Шланг душевой 1 шт.
- 20 Переходник для шланга ручного душа 1 шт.
- 21 Крыша 1 шт.
- 22 Верхний душ 1 шт.
- 23 Вентиляционные решетки 2 шт.
- 24 Панель управления в комплекте с динамиком, вентилятором, освещением, трансформатором
- 25 Саморезы ST 4\*25 8 шт.
- 26 Саморезы ST 4\*10 4 шт.
- 27 Саморезы ST 4\*12 20 шт.
- 28 Саморезы ST 4\*14 8 шт.
- 29 Форсунки 2 шт.
- 30 Шланги для подключения смесителя к переходнику для ручного душа 1 шт., к верхнему душу 1 шт., к форсункам 2 шт.
- 31 Профиль для установки центральной стойки 2 шт.
- 32 Саморезы ST 4\*16 10 шт.

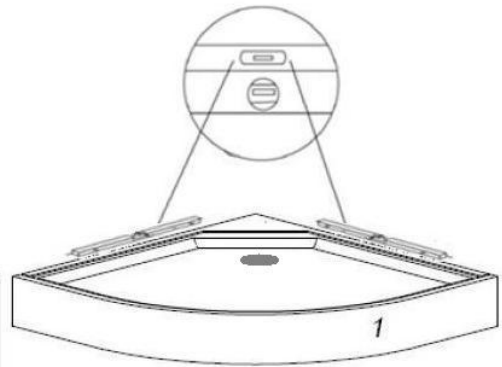
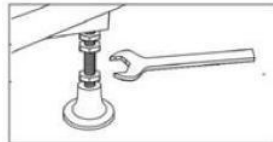
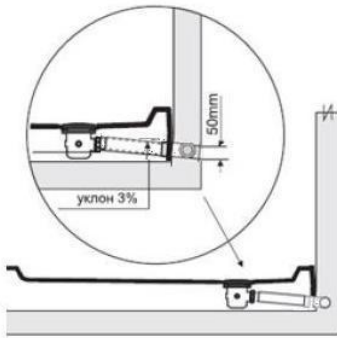
\* Только для душевых кабин 1204



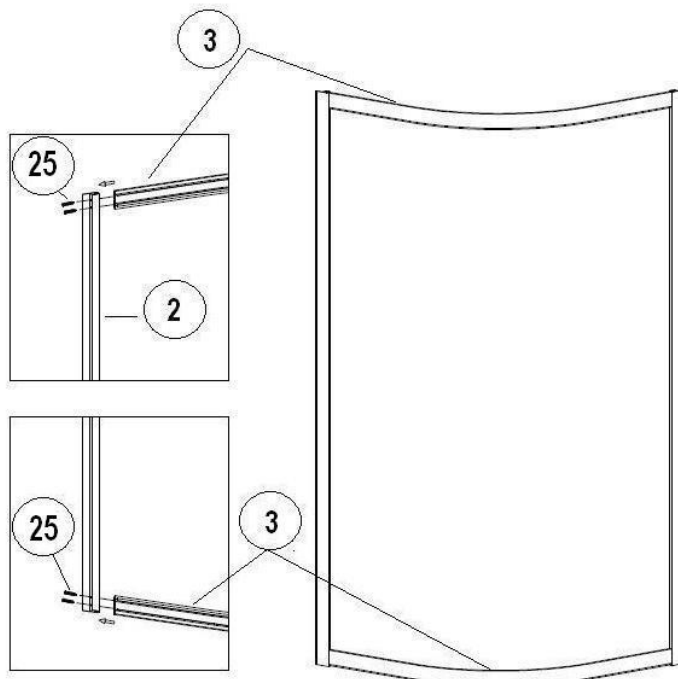
1. Установка душевой кабины производится в предназначенном для этого помещении в строгом соответствии со схемой проведения работ.
2. Категорически запрещена установка душевых кабин в парных, возле печей и другого обогревающего оборудования.
3. Все душевые кабины WeltWasser собираются без использования силиконового герметика, но при желании Вы можете все места соединения обрабатывать санитарным силиконовым герметиком.
4. Стены и пол на месте установки должны быть облицованы и не должны иметь выступов в пределах габаритных размеров оборудования (в том числе бордюров).
5. Внимание! При подготовке водопроводных коммуникаций для подключения оборудования требуется установка фильтров механической очистки воды.
6. Внимание! Перед подключением душевой кабины к системе водоснабжения необходимо некоторое время сливать воду из труб горячего и холодного водоснабжения.
7. Давление воды в системе водоснабжения должно находиться в пределах 2-4 атмосфер. В случае превышения давления сверх допустимой нормы, необходима установка понижающих редукторов. Если разница в давлении горячей и холодной воды превышает 0,5 атмосфер, требуется установка обратных клапанов.
8. Температура поставляемой холодной воды 5-29 °С.
9. Температура поставляемой горячей воды 55-70°С.
10. Установка фильтров и редукторов непосредственно на выводы, подготовленные для подключения оборудования, не допускается.
11. Выводы горячей и холодной воды должны иметь наружную резьбу диаметром ½, диаметр отверстия для подключения канализации – 50 мм.
12. Для обеспечения слива воды из поддона канализационная труба должна быть ниже дна поддона. Уровень канализации не должен превышать 30 мм от пола до центра канализационной трубы (рис. 1).
13. Максимально допустимая температура воды при использовании акриловых ванн и поддонов не должна превышать 60°С.
14. Подключение оборудования к электросети должно быть выполнено без дополнительных соединений, отдельным кабелем, проложенным от электрощита к оборудованию. Кабель должен быть медным трехжильным в двойной изоляции сечением не менее 2,5 мм<sup>2</sup>.
15. Кабель должен быть подключен к отдельному двухполюсному автомату, комбинированному с устройством защитного отключения (УЗО). Требования, предъявляемые к УЗО: напряжение 230-240 В, разрешенный ток 16 А.
16. Для помещений с высокой влажностью рекомендуется устанавливать выключатели, розетки и другую электроарматуру в специальные коробки, закрывающие электроарматуру и внутри и снаружи. Вся электроарматура должна располагаться в зоне шириной 60 см и 225 см вокруг арматуры.
17. Для монтажа и последующего обслуживания оборудования необходимо свободное пространство по периметру не менее 40 см для обеспечения доступа ко всем рабочим узлам.
18. Высота потолка в помещении, подготовленном для установки душевой кабины, должна обеспечить зазор между крышей душевой кабины и потолком не менее 15 см.

**Фильтры, УЗО, редукторы давления воды и гибкие шланги для подключения к системе водопровода в серийную комплектацию оборудования не входят**

1

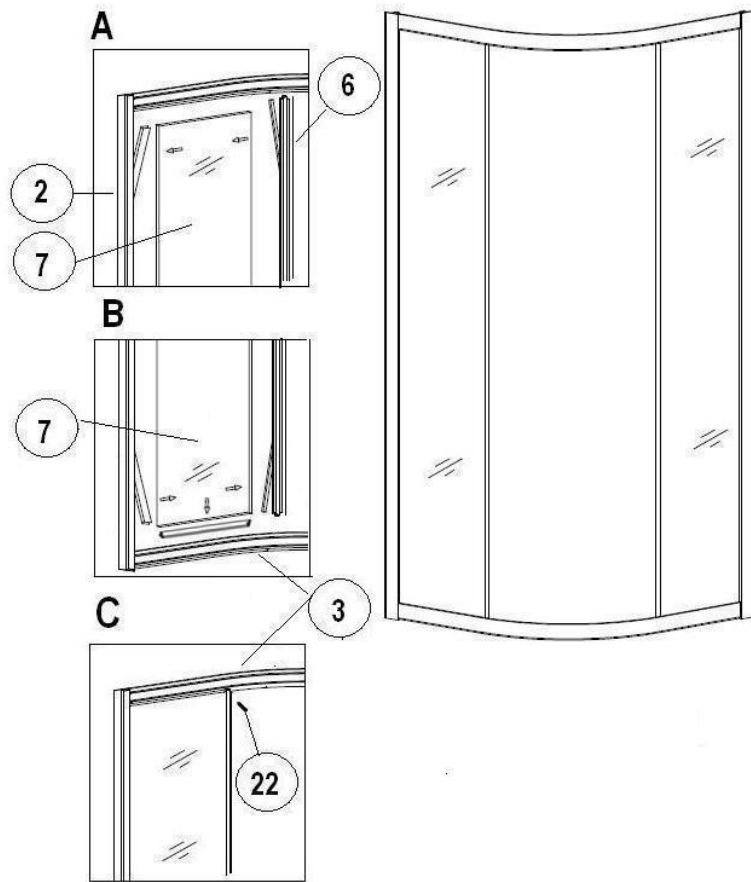


2

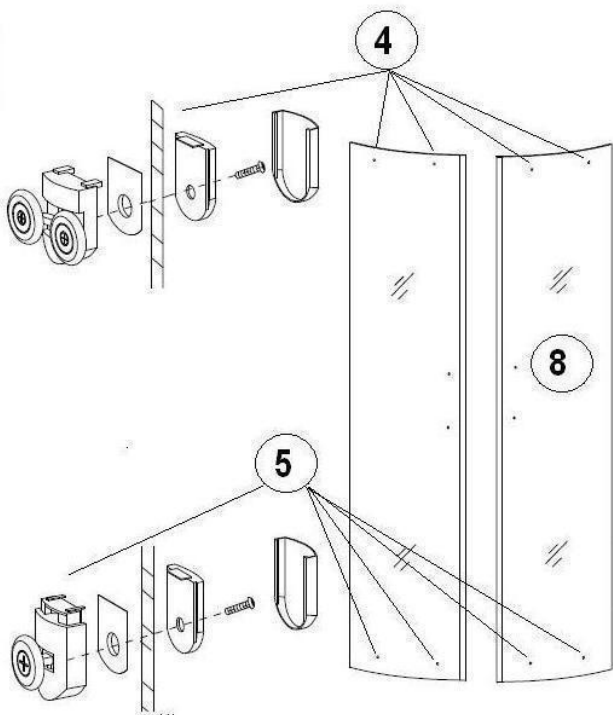




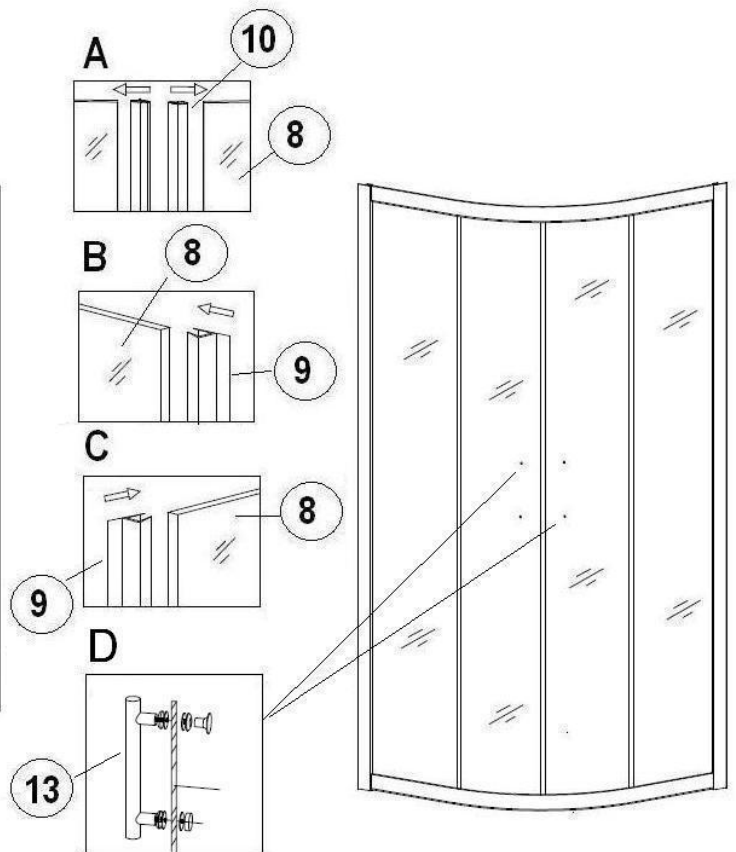
3



4



5

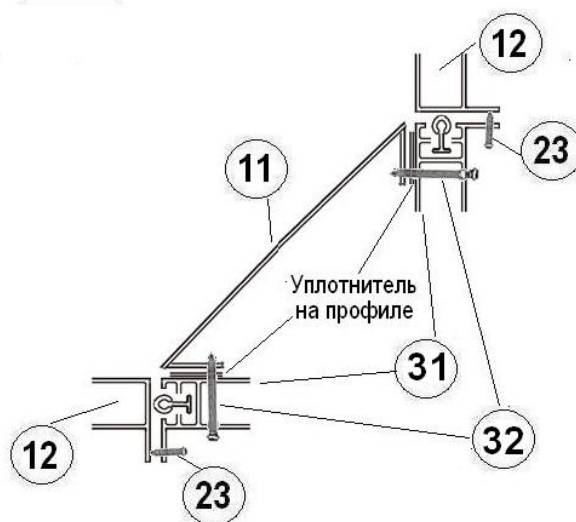


6

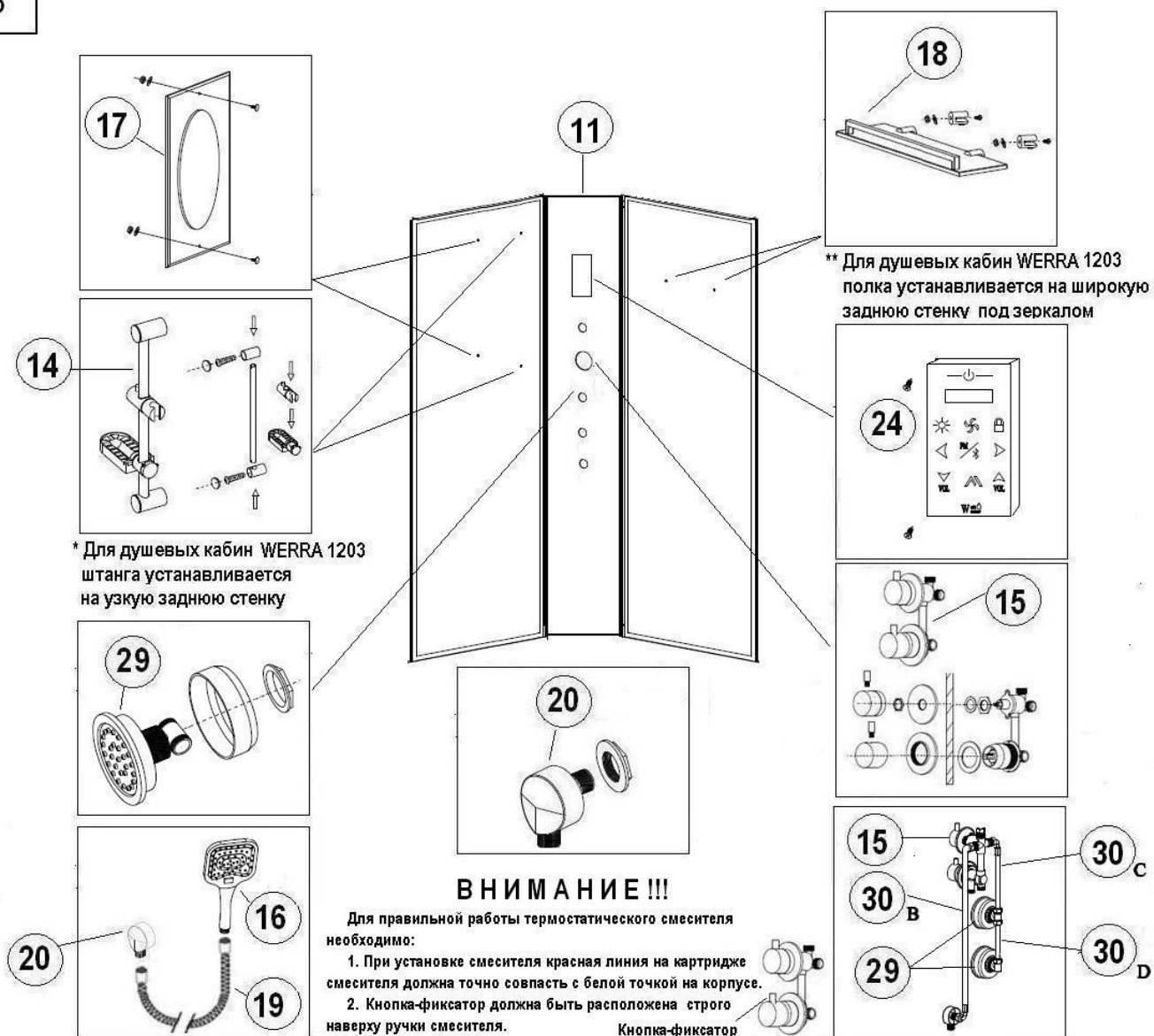


7

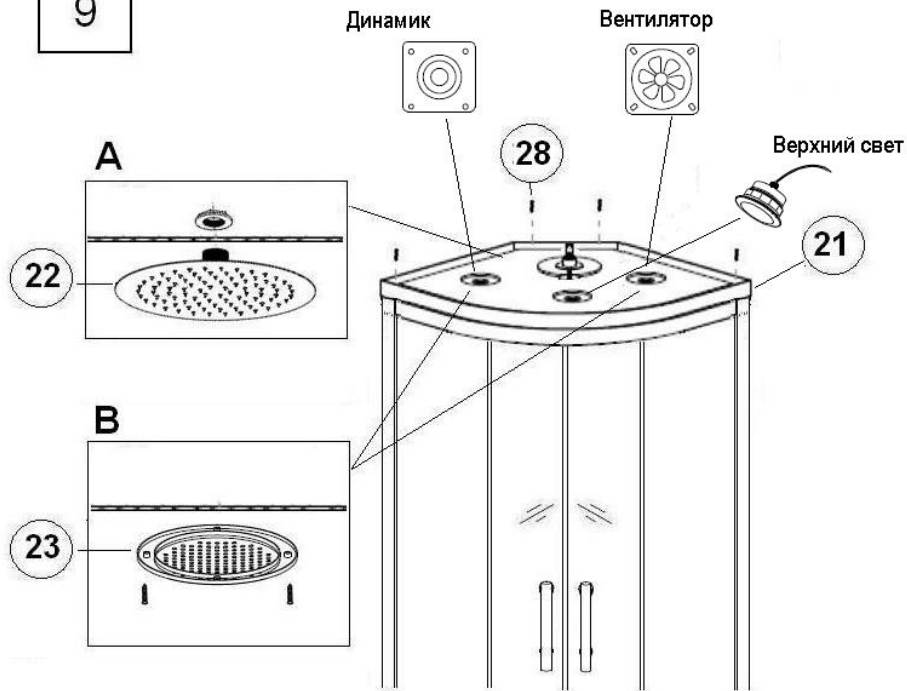
Для душевых кабин WERRA 1204



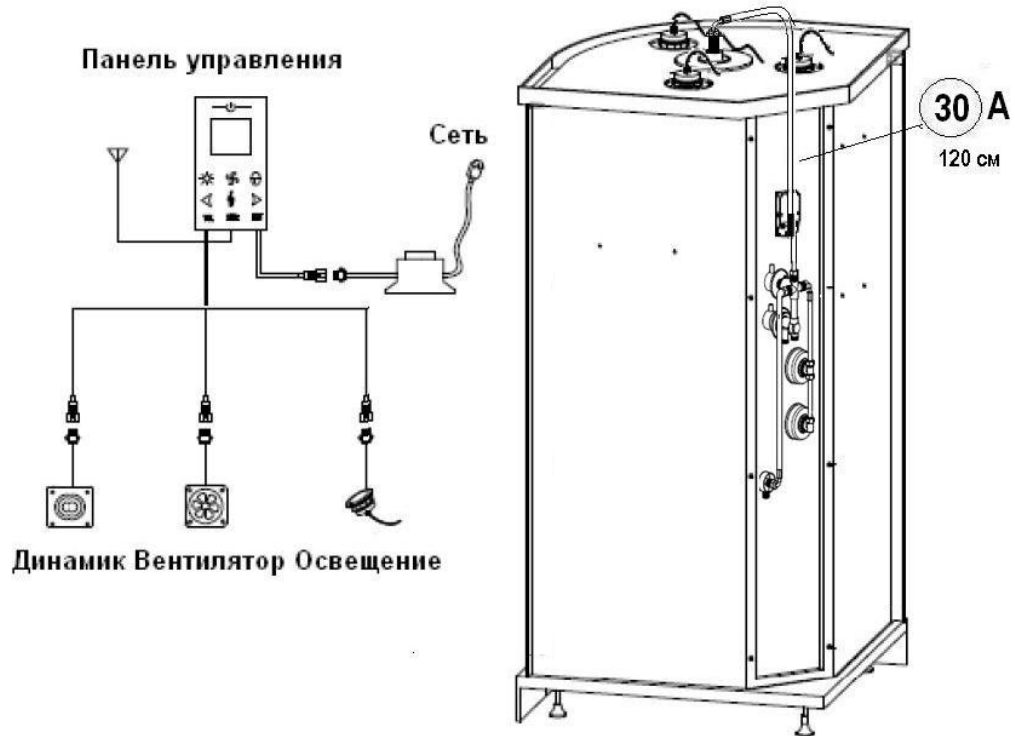
8



9



10



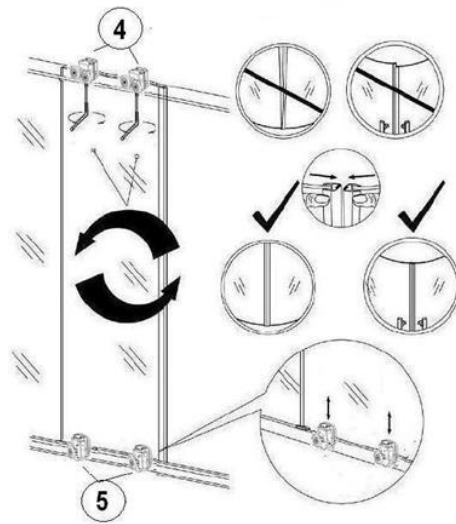
Подключите электрооборудование к электропитанию в соответствии с отметкой на проводах.

Подключите смеситель к системе водоснабжения.

**ВНИМАНИЕ!**

Выход смесителя с красной отметкой подключите к трубе с горячей водой, выход смесителя с синей отметкой подключите к трубе с холодной водой.

После установки проверьте герметичность всех соединений, после чего душевую кабину можно установить на предназначенное для нее место.



## ТЕРМОСТАТИЧЕСКИЙ СМЕСИТЕЛЬ

Обратите внимание:

Диапазон выдаваемых температур воды : 20°C-50°C

Кнопка безопасной температуры воды (по умолчанию): 38°C

Примечание: При остановке подачи холодной воды, в течение 5 секунд объем выхода воды автоматически сократится до 1.9л/м, выход воды 150мл, температура воды на выходе 49°C.

Значение температуры воды по умолчанию установлено на 38°C.

Для установки другой температуры нажмите на кнопку-фиксатор на ручке смесителя и вращайте ручку регулятора против часовой стрелки, чтобы повысить температуру воды. Для понижения температуры воды нажмите на кнопку-фиксатор на ручке смесителя и вращайте ручку регулятора по часовой стрелке.

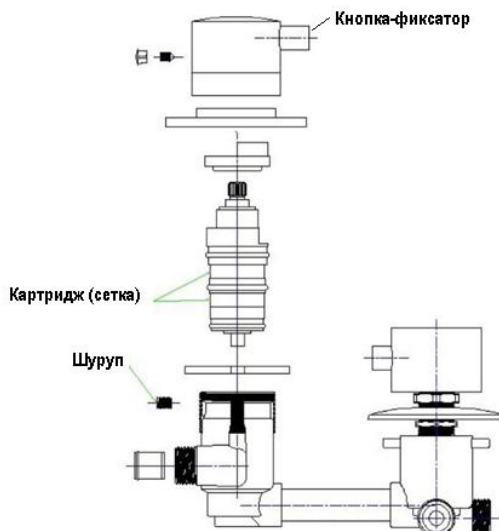
При остановке потока горячей воды, внутренний картридж автоматически прекращает подачу холодной воды. Если необходимо использовать холодную воду, нужно повернуть рукоятку, нажав кнопку-фиксатор, до отметки низкой температуры и тогда будет литься холодная вода.

Если после длительного использования возникли небольшие проблемы с потоком воды, то нужно настроить поток регулирующего клапана, или проверить сетку, на наличие инородных предметов. Если поток воды так и не увеличился, то необходимо проверить сетку регулирующего клапана температуры на наличие инородных предметов.

### ЧИСТКА КАРТРИДЖА

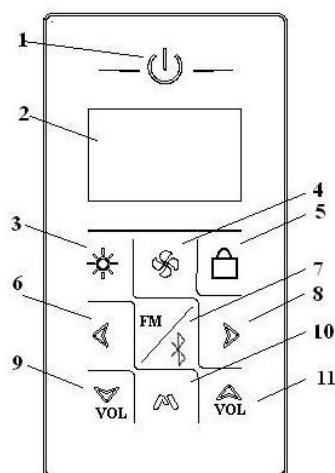
После какого-то времени использования смесителя с термостатом, в зависимости от чистоты воды, может заметно снизиться поток воды или могут возникнуть проблемы с терморегуляцией. Причина может быть в попадании инородного тела в прокладку входного отверстия смесителя с термостатом или в картридж клапана смесителя. В данном случае следует очистить прокладку или картридж клапана следующим образом:

- открутите шуруп, расположенный на задней стенке смесителя, вытащите внутренний картридж смесителя. **ВАЖНО!** Не откручивать маховик, расположенный на картридже смесителя. Используйте зубную щетку или щеточку, чтобы очистить сетку, расположенную на картридже смесителя, после этого промойте ее водой, смыв загрязнения с сетки, и вставьте картридж обратно в смеситель и закрутите шуруп.





## КОНТРОЛЬНАЯ ПАНЕЛЬ



1	Кнопка включения / выключения панели управления
2	Дисплей
3	Кнопка включения / выключения освещения
4	Кнопка включения / выключения вентилятора
5	Кнопка блокировки / разблокировки
6,8	Кнопка настройки радиочастоты
7	Кнопка включения / выключения радио, BLUETOOTH
9,11	Кнопки настройки громкости
10	Кнопка паузы

Чтобы включить панель управления, нажмите кнопку 1. Для выключения панели управления нажмите кнопку 1 еще раз. Все производимые вами действия отображаются на дисплее 2 панели управления.

Чтобы включить освещение, нажмите кнопку 3. Для выключения освещения нажмите кнопку 3 еще раз

Чтобы включить вентилятор, нажмите кнопку 4. Для выключения панели управления нажмите кнопку 4 еще раз

Чтобы включить радио, нажмите кнопку 7. Для поиска радиостанции нажимайте кнопку 6 и 8. Нужная вам радиочастота фиксируется автоматически.

Чтобы включить функцию BLUETOOTH, повторно нажмите кнопку 7, включите функцию BLUETOOTH на своем устройстве, через несколько секунд панель управления автоматически найдет ваше устройство. Выберите музыку на своем устройстве, музыка с устройства будет подаваться на панель управления и ее можно будет прослушивать через динамик панели. Нажмите кнопку 10 для паузы при воспроизведении музыки, при повторном нажатии кнопки 10 проигрывание возобновится.

Для усиления или уменьшения звука нажимайте кнопки 8 и 10.

Чтобы выключить радио, нажмите кнопку 6 еще раз.

Если в течение минуты вы не производите никаких операций с панелью управления, происходит блокировка клавиатуры и на дисплее загорится индикатор блокировки. Чтобы разблокировать панель управления, необходимо в течение 3-5 сек. нажимать кнопку блокировки 5, индикатор блокировки погаснет.

## УХОД ЗА ДУШЕВОЙ КАБИНОЙ

1. Чистите кабину с помощью мягкой ткани и жидких средств по уходу за изделиями из акрила и ABS. Запрещено использовать средства, содержащие ацетон, аммиачный спирт и органические растворители, абразивы.

2. Для удаления осадка от воды используйте моющие средства, рекомендованные для акриловых изделий.

3. Хромированные поверхности чистите, используя мягкие ткани, не обрабатывайте их средствами, содержащими кислоту. Не подвергайте поверхность ударам и контактам с царапающими предметами

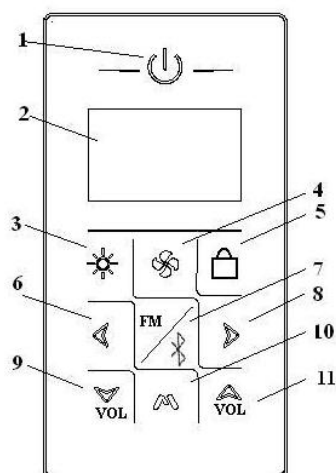
4. После принятия душа протирайте душевую лейку и верхний душ для предотвращения образования известкового налета.

5. Запрещено использовать парогенераторы для очистки душевой кабины. Высокие температуры могут повредить изделие.

Производитель оставляет за собой право на внесение изменения в конструкцию, дизайн и комплектацию без предварительного уведомления.



## КОНТРОЛЬНАЯ ПАНЕЛЬ



1	Кнопка включения / выключения панели управления
2	Дисплей
3	Кнопка включения / выключения освещения
4	Кнопка включения / выключения вентилятора
5	Кнопка блокировки / разблокировки
6,8	Кнопка настройки радиочастоты
7	Кнопка включения / выключения радио, BLUETOOTH
9,11	Кнопки настройки громкости
10	Кнопка паузы

Чтобы включить панель управления, нажмите кнопку 1. Для выключения панели управления нажмите кнопку 1 еще раз. Все производимые вами действия отображаются на дисплее 2 панели управления.

Чтобы включить освещение, нажмите кнопку 3. Для выключения освещения нажмите кнопку 3 еще раз

Чтобы включить вентилятор, нажмите кнопку 4. Для выключения панели управления нажмите кнопку 4 еще раз

Чтобы включить радио, нажмите кнопку 7. Для поиска радиостанции нажимайте кнопку 6 и 8. Нужная вам радиочастота фиксируется автоматически.

Чтобы включить функцию BLUETOOTH, повторно нажмите кнопку 7, включите функцию BLUETOOTH на своем устройстве, через несколько секунд панель управления автоматически найдет ваше устройство. Выберите музыку на своем устройстве, музыка с устройства будет подаваться на панель управления и ее можно будет прослушивать через динамик панели. Нажмите кнопку 10 для паузы при воспроизведении музыки, при повторном нажатии кнопки 10 проигрывание возобновится.

Для усиления или уменьшения звука нажимайте кнопки 8 и 10.

Чтобы выключить радио, нажмите кнопку 6 еще раз.

Если в течение минуты вы не производите никаких операций с панелью управления, происходит блокировка клавиатуры и на дисплее загорится индикатор блокировки. Чтобы разблокировать панель управления, необходимо в течение 3-5 сек. нажимать кнопку блокировки 5, индикатор блокировки погаснет.

## УХОД ЗА ДУШЕВОЙ КАБИНОЙ

1. Чистите кабину с помощью мягкой ткани и жидких средств по уходу за изделиями из акрила и ABS. Запрещено использовать средства, содержащие ацетон, аммиачный спирт и органические растворители, абразивы.

2. Для удаления осадка от воды используйте моющие средства, рекомендованные для акриловых изделий.

3. Хромированные поверхности чистите, используя мягкие ткани, не обрабатывайте их средствами, содержащими кислоту. Не подвергайте поверхность ударам и контактам с царапающими предметами

4. После принятия душа протирайте душевую лейку и верхний душ для предотвращения образования известкового налета.

5. Запрещено использовать парогенераторы для очистки душевой кабины. Высокие температуры могут повредить изделие.