

## ГАРАНТИЙНЫЙ ТАЛОН

Дата продажи \_\_\_\_\_

Печать/подпись продавца \_\_\_\_\_

Дата установки \_\_\_\_\_

Печать/подпись установщика \_\_\_\_\_

Для обеспечения длительной и комфортной эксплуатации приобретенной Вами продукции торговой марки **RIVER** мы настоятельно рекомендуем:

- Для установки изделия пользоваться услугами квалифицированных специалистов, уполномоченных на проведение сантехнических работ.
- При установке строго придерживаться требований Инструкции по установке и эксплуатации.

**Гарантийный срок исчисляется с момента продажи изделия магазином и составляет: 1 год для душевых кабин, смесителей, душевых систем, душевых гарнитуров.**

При обнаружении в течение гарантийного срока в данном изделии недостатков, кроме возникших после передачи товара покупателю вследствие нарушения последним правил транспортировки, хранения, либо использования, а также действий третьих лиц или обстоятельств непреодолимой силы, мы обязуемся удовлетворить требования потребителя в соответствии с законом при следующих условиях:

Данная гарантия распространяется только на изделия, используемые в личных, семейных или домашних целях, не связанных с предпринимательской деятельностью. При применении изделия в коммерческой, общественной или промышленной сфере деятельности гарантийный срок составляет 6 месяцев.

В случае подачи заявления для проведения гарантийного ремонта изделия необходимо предъявить следующие документы: кассовый чек и подписанный покупателем правильно заполненный гарантийный талон с указанием артикула изделия, даты продажи, четко различимой печати продавца. В случае утраты перечисленных документов срок гарантии исчисляется со дня изготовления изделия.

**Уважаемый Покупатель! При приобретении продукции проверьте правильность заполнения ГАРАНТИЙНОГО ТАЛОНА:**

Гарантийный ремонт выполняется бесплатно. При этом гарантия не возобновляется заново, а действует дальше. Вопрос целесообразности замены или ремонта неисправных частей решает Сервисный центр. Решение о выезде мастера Сервисного центра на место установки изделия принимается Сервисным центром. Заменяемые детали переходят в собственность Сервисного центра. В случае проведения платного ремонта гарантийное обслуживание распространяется только на замененные части и действительно в течение 6 месяцев.

Услуги по установке (монтажу/демонтажу) изделия, работы, связанные с его наладкой и профилактическим обслуживанием не входят в гарантийные обязательства и выполняются Сервисным центром за дополнительную плату.

### Гарантия не распространяется:

1. При отсутствии фильтров грубой очистки воды и редукционных клапанов для регулировки давления.
2. На внешние и внутренние загрязнения, царапины, трещины, вмятины, потертости и прочие механические повреждения, возникшие в процессе эксплуатации или транспортировки.
3. На недостатки изделия, возникшие вследствие эксплуатации с неустраненными иными недостатками, либо возникшие вследствие технического обслуживания или ремонта лицами или организациями, не являющимися уполномоченными сервисными организациями.
4. На изделия, подвергшиеся конструктивным изменениям или используемые не по их прямому назначению.
5. На недостатки изделия, возникшие вследствие образования известкового налета либо использования загрязненной воды.
6. На недостатки изделия, вызванные по независящим от производителя причинам, таким как перепады напряжения питания, перепады давления в водопроводных сетях, явления природы и стихийные бедствия, пожар, домашние и дикие животные.
7. На недостатки изделий, возникшие в результате несоблюдения требований Инструкции по эксплуатации, неправильной установкой, небрежным обращением или плохим уходом, в том числе на дефекты поверхности изделия, возникшие в результате использования кислотосодержащих или абразивных средств.
8. На дефекты изделия, вызванные попадание внутрь инородных предметов и механических примесей.
9. На расходные материалы, подверженные естественному износу (фильтры, прокладки, уплотнения, сальники, декоративные накладки, электрические лампы, аэраторы, элементы питания и др.)
10. На работы по установке, настройке, регулировке, чистке изделия, замене расходных материалов и прочий уход за изделием.
11. На комплектацию изделия.

*Претензий по внешнему виду и комплектности не имею, с гарантийными условиями и инструкциями по монтажу, обслуживанию и уходу ознакомлен.*

Подпись покупателя \_\_\_\_\_

Дата \_\_\_\_\_

Дата

ТОРГОВАЯ МАРКА



РОССИЯ

## ИНСТРУКЦИЯ ПО УСТАНОВКЕ ДУШЕВОЙ КАБИНЫ

# REIN Б/К (без крыши) REIN (с крышей)



**REIN Б/К 80/26 MT** 800\*800 мм

**REIN Б/К 90/26 MT** 900\*900 мм

**REIN Б/К 80/43 MT** 800\*800 мм

**REIN Б/К 90/46 MT** 900\*900 мм

**REIN 80/26 MT** 800\*800 мм

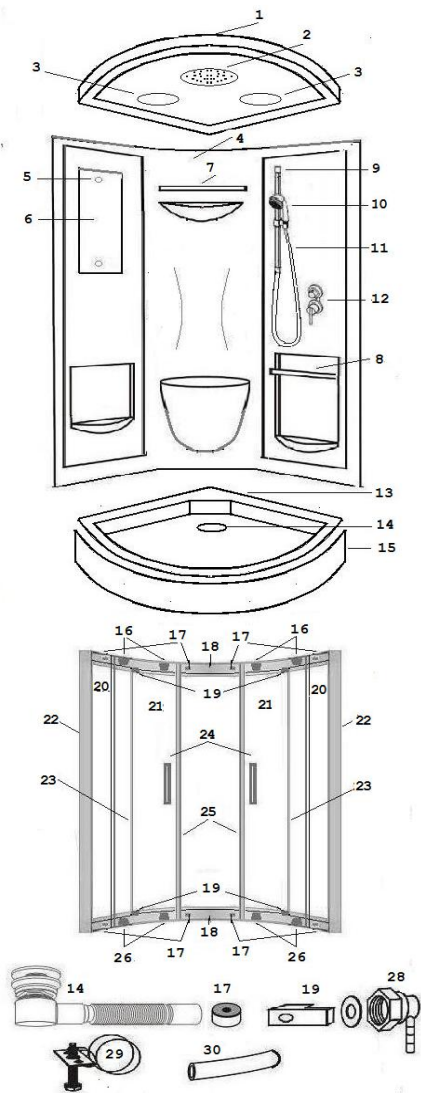
**REIN 90/26 MT** 900\*900 мм

**REIN 80/43 MT** 800\*800 мм

**REIN 90/46 MT** 900\*900 мм

Стекло матовое

**Официальный сервисный центр RIVER – 8-495-908-88-78, 8-926-693-50-35**

**КОМПЛЕКТАЦИЯ ДУШЕВОЙ КАБИНЫ REIN Б/К, REIN**


**ВНИМАНИЕ!** Монтаж душевой кабины производится только на полностью подготовленное место (рис. 1).

*Сборка душевой кабины с глубоким поддоном производится аналогично.*

№	Наименование	REIN Б/К	REIN
1	Крыша	-	1
2	Верхний душ	-	1
3	Вентиляционные решетки	-	2
4	Задняя стенка ABS	1	1
5	Крепление зеркала	2	2
6	Зеркало	1	1
7	Ограничитель для верхней полки (полукруглый)	1	1
8	Ограничитель для нижней полки (П-образный)	1	1
9	Штанга для регулирования высоты ручного душа	1	1
10	Ручной душ	1	1
11	Шланг для ручного душа	1	1
12	Смеситель с переключателем режимов (для моделей без крыши – без переключателя режимов)	1	1
13	Поддон	1	1
14	Сифон с гофротрубой	1	1
15	Съемный экран	1	1
16	Верхние ролики	4	4
17	Ограничители движения дверей	8	8
18	Верхний и нижний направляющие профили	2	2
19	Держатель стекла	4	4
20	Неподвижные стекла	2	2
21	Стекла дверей	2	2
22	Боковые вертикальные профили	2	2
23	Г-образный уплотнитель на неподвижное стекло	2	2
24	Ручки	2	2
25	Магнитный уплотнитель на стекло двери	2	2
26	Нижние ролики	4	4
27	П-образный уплотнитель (для установки стекла в боковой профиль)	2	2
28	Угловой шуцер	1	2
29	Хомут	2	4
30	Шланг соединительный	1	1
31	Саморезы 4*10 для соединения задней стенки с фронтальной стенкой	10	10
32	Саморезы 4*8 для крепления ограничителей и держателей стекла (в комплекте с ограничителями и держателями)	12	12
33	Саморезы 4*30 для крепления направляющих профилей с боковыми профилями	8	8
34	Саморезы 4*16 для соединения задних стенок с поддоном (и с крышей)	6	12
35	Саморезы 4*10 для крепления вентиляционных решеток	-	4

## 5. Проверка герметичности.

По истечении 24 часов после установки душевой кабины пролейте из душевой лейки места соединений. При отсутствии протечек можете пользоваться душевой кабиной. При необходимости повторно нанесите герметик по швам соединения

Установите душевую кабину на подготовленное заранее место, на котором производилась регулировка поддона по уровню

## 6. Эксплуатация душевой кабины

**Душевые насадки.** Перед принятием душа проведите рукой по поверхности с отверстиями для воды на душевой лейке для удаления известкового налета.

**Стеклопакетные двери.** Стеклопакетные двери изделия представляют собой раздвижную конструкцию; герметичность дверей обеспечивается за счет магнитного уплотнителя. Двери открываются и закрываются без усилий. Пожалуйста, не открывайте и не закрывайте двери с усилием во избежание повреждения кабины. В случае возникновения затруднений при открывании-закрывании дверей, смажьте направляющие ролики (нижний и верхний профили) силиконовой смазкой и отрегулируйте верхние ролики (рис.8).

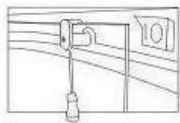


Рис.8

**Смеситель.** Смеситель имеет керамический картридж; вы можете регулировать напор воды поворотом ручки вверх/вниз и температуру воды поворотом ручки вправо/влево.

**Переключатель режимов работы (для душевых кабин с крышей)** «Ручной душ /Верхний душ». Поверните ручку-регулятор в нужное положение.

**Сифон.** Если Вы установили душевую кабину REIN на поддон RIVER с сифоном с системой Click-Clack, крышку сифона можете закрыть, нажав на нее ногой. Открывается крышка сифона повторным нажатием.

## 7. Уход за душевой кабиной

1. Чистите кабину с помощью мягкой ткани и жидких средств по уходу за изделиями из акрила и ABS. Запрещено использовать средства, содержащие ацетон, аммиачный спирт и органические растворители, абразивы.

2. Для удаления осадка от воды используйте моющие средства, рекомендованные для акриловых изделий.

3. Хромированные поверхности чистите, используя мягкие ткани, не обрабатывайте их средствами, содержащими кислоту. Не подвергайте поверхность ударам и контактам с царапающими предметами

4. Для очистки сифона с системой Click-Clack открутите крышку сифона, вытащите сетку внутри сифона, очистите ее от накопившейся грязи, установите ее на место и вкрутите крышку сифона.

5. После принятия душа протирайте душевую лейку и верхний душ для предотвращения образования известкового налета.

Товар не подлежит обязательной сертификации.

Производитель оставляет за собой право на внесение изменения в конструкцию, дизайн и комплектацию. Производитель «Пинху Ватерфал Сантехническое Оборудование» КНР, г. Пинху.

## 1. Общие положения.

1. Установка душевой кабины производится в предназначенном для этого помещении, в строгом соответствии со схемой проведения работ.

2. Стены и пол на месте установки должны быть облицованы и не должны иметь никаких выступов в пределах габаритных размеров оборудования (в том числе бордюров). Перед установкой кабины все отделочные работы, включая отделку потолка, должны быть завершены.

3. **Внимание!** При подготовке водопроводных коммуникаций для подключения оборудования требуется установка фильтров механической очистки воды.

4. Давление воды в системе должно находиться в пределах 2-4 атмосфер. В случае превышения давления допустимой нормы, необходима установка понижающих редукторов. Если разница в давлении горячей и холодной воды превышает 0,5 атм., требуется установка обратных клапанов.

5. Установка фильтров и редукторов на выводы непосредственно на подготовленное для подключения оборудование не допускается!

6. Выводы горячей и холодной воды должны иметь наружную резьбу диаметром 1/2, диаметр отверстия для подключения канализации - 50 мм.

7. Для обеспечения слива воды из поддона канализационная труба должна быть ниже дна поддона. Уровень канализации не должен превышать 30 мм от пола до центра канализационной трубы (рис.1).

8. Максимально допустимая температура воды при использовании акриловых ванн и кабин не должна превышать 60 градусов С.

9. Для монтажа и последующего обслуживания оборудования необходимо свободное пространство по периметру не менее 40 см для обеспечения доступа ко всем рабочим узлам и агрегатам.

10. Высота потолка в помещении, подготовленном для установки душевой кабины должна обеспечивать зазор между душевой кабиной и потолком не менее 15 см.

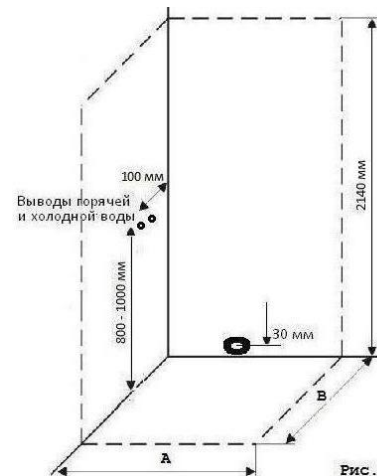


Рис.1

	A, см	B, см
REIN Б/К 80/26, REIN 80/26 REIN Б/К 80/43, REIN 80/43	80	80
REIN Б/К 90/26, REIN 90/26 REIN Б/К 90/46, REIN 90/46	90	90

**ВНИМАНИЕ!** УЗО, редукторы давления воды и гибкие шланги для подключения к системе водоснабжения в серийную комплектацию не входят.

## 2. Установка и выравнивание поддона (рис.2).

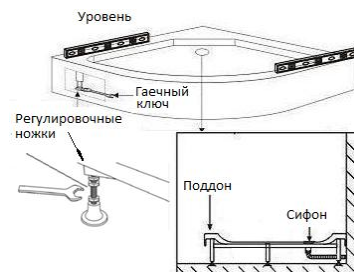


Рис.2

Поддон /13/ поставляется в собранном виде. Сифон на поддоне не закреплен.

Для удобства снимите с поддона экран /15/. Установите поддон на подготовленное место. Уровнем проверьте горизонтальность поддона. При необходимости отрегулируйте горизонтальное положение поддона с помощью регулировочных винтов на ножках каркаса. Установите сифон /14/, обработав места соединения санитарным герметиком. К сифону подсоедините гофрированный шланг, повернув гофру в сторону слива.

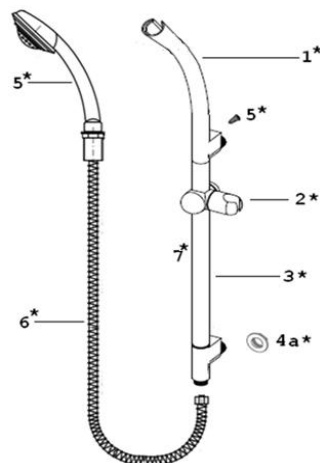
Для удобства дальнейшей сборки отодвиньте поддон от места, на котором он будет стоять.

### 3. Сборка душевой кабины (рис. 3-5).

#### 3.1. Установка комплектующих (рис.3).

- На верхний конец штанги /3\*/ наденьте слайдер – держатель ручного душа /2\*/.
- Вставьте трубку с желобом /1\*/ в прямую часть штанги /3\*/.
- Прикрепите нижний кронштейн штанги к нижнему отверстию на задней ABS-стенке /4/ душевой кабины с помощью большой гайки /4a\*/.
- Прикрепите верхний кронштейн штанги к верхнему отверстию на задней ABS-стенке /4/ душевой кабины с помощью винта /5a\*/.
- Прикрутите коническую гайку шланга /6\*/ к ручному душу /5\*/, затяните ее. Вставьте ручной душ /5\*/ в желоб-держатель /1\*/ на верхней части штанги или в слайдер – держатель ручного душа /2\*/.
- Другой конец шланга /6\*/ прикрепите к нижнему концу штанги /7\*/.

Рис.3



К нижнему креплению установленной на задней стенке /4/ штанге для регулировки высоты ручного душа /9/ с наружной стороны прикрепите угловой штуцер /28/.

#### 3..2. Сборка фронтальной стенки (рис.4).

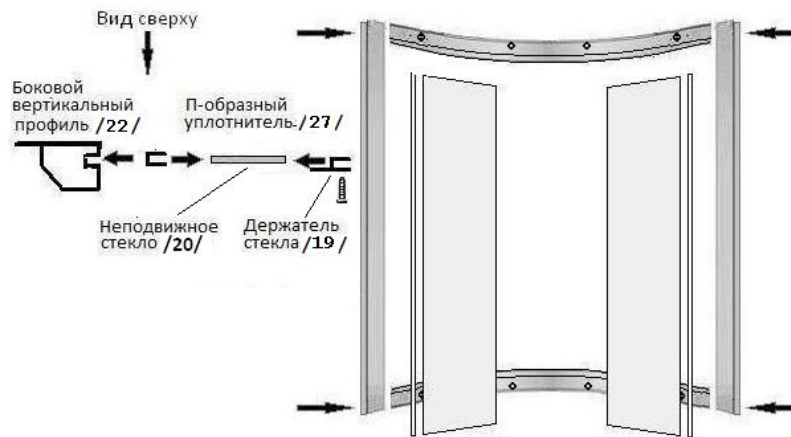
Соедините верхний и нижний направляющие профили /18/ с боковыми вертикальными профилями /22/ с помощью саморезов 4\*30 /33/.

На неподвижные стекла передней стенки /20/ с одной стороны наденьте П-образные уплотнители /27/ и вставьте их в собранный каркас.

На углы стекол наденьте держатели стекла /19/ и прикрепите их саморезами 4\*8 /32/ к направляющим профилям.

Прикрепите на верхний и нижний направляющие профили ограничители /17/ с помощью саморезов 4\*8 /32/. Саморезы 4\*8 /32/ входят в комплект с держателями стекла и ограничителями.

Рис.4



### 3.3. Сборка душевой кабины (рис. 5-7)

**Внимание! Не затягивайте винты до упора. Это позволит регулировать их положение в ходе дальнейшей установки. Затяните винты только по окончании полной установки.**

Совместите крепежные отверстия на задней стенке /4/ и на каркасе фронтальной стенки, соедините их с помощью саморезов 4\*10 /31/ (рис.5).



Рис.5

Установите собранный каркас душевой кабины на поддон /9/. Выровняйте на поддоне каркас душевой кабины по переднему бортику.

Просверлите отверстия на поддоне соответственно отверстиям на задних стенках и соедините каркас душевой кабины с поддоном саморезами 4\*15 /34/ (рис.6).

Рис.6



**\*Для моделей REIN Б/К (без крыши)**

Соедините угловой штуцер /28/ на штанге для регулировки высоты ручного душа /9/ со смесителем /12/ с помощью шланга /30/ и хомутов /29/.

**\*\*Для моделей REIN (с крышей) (рис.7)**

Установите на крышу /1/ верхний душ /2/, сверху прикрутите на него угловой штуцер /28/. С помощью саморезов 4\*10 /35/ установите на крышу вентиляционные решетки /2/.

Установите крышу на каркас душевой кабины. С помощью саморезов 4\*15 /34/ прикрепите крышу к каркасу задних стенок душевой кабины (рис.6)..

Соедините угловые штуцера /28/ на штанге для регулировки высоты ручного душа /9/ и на верхнем душе /2/ со смесителем с переключателем режимов работы /12/ с помощью шланга /30/ и хомутов /29/.

Рис.7



### 3.4. Окончательная сборка душевой кабины

Соедините нижний конец штанги для регулировки высоты ручного душа /9/ со шлангом для ручного душа /7/. К другому концу шланга прикрепите душевую лейку /10/.

На стекло дверей /21/ установите ручки /24/ и ролики /16 и 26/, ролики с кнопкой регулировки /26/ устанавливаются снизу. Смажьте направляющие профили /18/ силиконовой смазкой.

Навесьте двери, сначала вставив ролики в верхний направляющий профиль, затем, нажав кнопки регулировки на нижних роликах, установите их в нижний направляющий профиль.

На место стыка дверей наденьте магнитные уплотнители /25/. Наденьте прозрачные Г-образные уплотнители /23/ на неподвижные стекла /20/ и стекла дверей /21//.

Подсоедините гофрированный шланг от сифона /14/ к сливному отверстию канализации.

Установите на поддон экран /15/.

### 4. Подключение к системе водоснабжения.

Подсоедините трубы горячего и холодного водоснабжения ко входам смесителя /12/.

**ВНИМАНИЕ! Соединительные шланги в комплект поставки не входят.**