

Инструкция по монтажу и эксплуатации

ВАЖНО!

Перед установкой внимательно проверьте комплектацию выбранной Вами продукции, а также отсутствие повреждений при транспортировке. Претензии по недокомплектации и по повреждениям после установки изделия не принимаются. Во избежание травматизма при сборке и использовании изделия, внимательно прочтите данное руководство. Несоблюдение инструкции может повлечь неправильный монтаж изделия и снятие изделия с гарантии.

1. При монтаже тумбы для ванной комнаты следует обратить особое внимание на защиту ее поверхности, во избежание ее повреждения. Запрещается ронять, кантовать и наносить любые механические удары по поверхности тумбы.
2. Если во время установки обнаружится, что выход канализации в полу, не соответствует требованиям монтажной схемы и не совпадает с монтажным пространством тумбы, пожалуйста, не продельвайте дополнительные отверстия в тумбе, во избежание повреждения и снятия изделия с гарантии.
3. Перед началом эксплуатации проверьте все резьбовые соединения подводки воды и канализации на предмет утечки воды. В случае обнаружения утечки воды, своевременно обеспечьте необходимый ремонт, во избежание повреждения и снятия изделия с гарантии.
4. Тумба изготавливается из влагостойких фанеры или МДФ. Во избежание изменения цвета тумбы, не допускайте попадания прямого солнечного света.
5. Дверцы и ящики тумбы следует открывать и закрывать плавно. Пожалуйста, избегайте резкого открытия и закрытия, во избежание повреждения фурнитуры.
6. Размещайте предметы в тумбе аккуратно, более тяжелые предметы следует размещать на нижней полке или нижнем ящике. Внутренняя подвесная полка не предназначена для расположения на ней предметов с большим весом, это может привести к деформации верхней и опорной частей тумбы.
7. После установки зеркала на стене, постарайтесь не задевать случайно зеркало, а так же не воздействуйте на зеркало какими-либо предметами во избежание повреждения зеркала и получения травм. Не позволяйте детям находиться рядом с зеркалом без присмотра взрослых, толкать и тянуть его.
8. Рекомендуется проводить регулярную очистку тумбы и зеркала каждые десять дней. При очистке рекомендуется использовать нейтральное(не абразивное) моющее средство и мягкую ткань.

Ежедневный уход

Мебель для ванной комнаты является необходимой частью интерьера современной ванной комнаты. Нельзя пренебрегать должным уходом за мебелью в ванной комнате.

При регулярном и должном уходе вам удастся сохранить эстетичный внешний вид мебели в течение длительного времени. Ванная комната это особая среда, и уход за мебелью в ней должен выполняться не по желанию, а по необходимости, в соответствии с правилом 7 "НЕТ"; 3 "ДА".

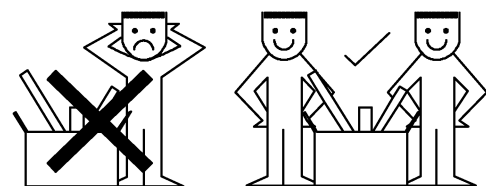
7 "НЕТ" :

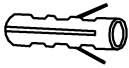
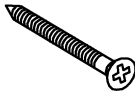


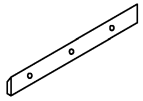


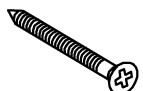

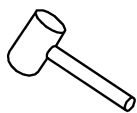

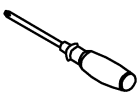
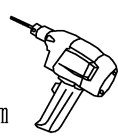
1. Не размещайте мебель в слишком жарком или холодном месте не подвергайте воздействию прямых солнечных лучей не располагайте в месте, где мебель будет подвержена рассыханию - во избежание его деформации.
2. Не размещайте мебель в мокрой зоне ванной комнаты, поскольку при попадании прямой струи воды, металлические детали (петли(фурнитура), крепежные винты) могут заржаветь, что повлияет на нормальную эксплуатацию мебели. При выдвигании ящика и открытии дверцы, не тяните их слишком резко, чтобы не повредить фурнитуру мебели. збегайте перекосов фасада ящика и дверцы при открытии.
3. Не ставьте тяжелые предметы на мебель на длительное время, а также не ставьте тяжелые предметы на край мебели, раковины, не подвергайте воздействию слишком большой внешней силы это приведет к деформации мебели, е опрокидыванию и поломке.
4. Не промывайте тумбу водой и не протирайте слишком мокрой тряпкой.
5. Не ставьте на поверхность мебели (раковины, столешницы) слишком горячие или холодные предметы.
6. Не допускайте контакта поверхности тумбы с агрессивными веществами, такими как спирт, жесткая вода, бензин, лак для ногтей, кислотно-щелочные моющие средства.
7. Не кладите предметы с острым или шероховатым дном непосредственно на поверхность мебели(раковины, столешницы), так как это может привести к появлению царапин на поверхности мебели.

Ежедневный уход

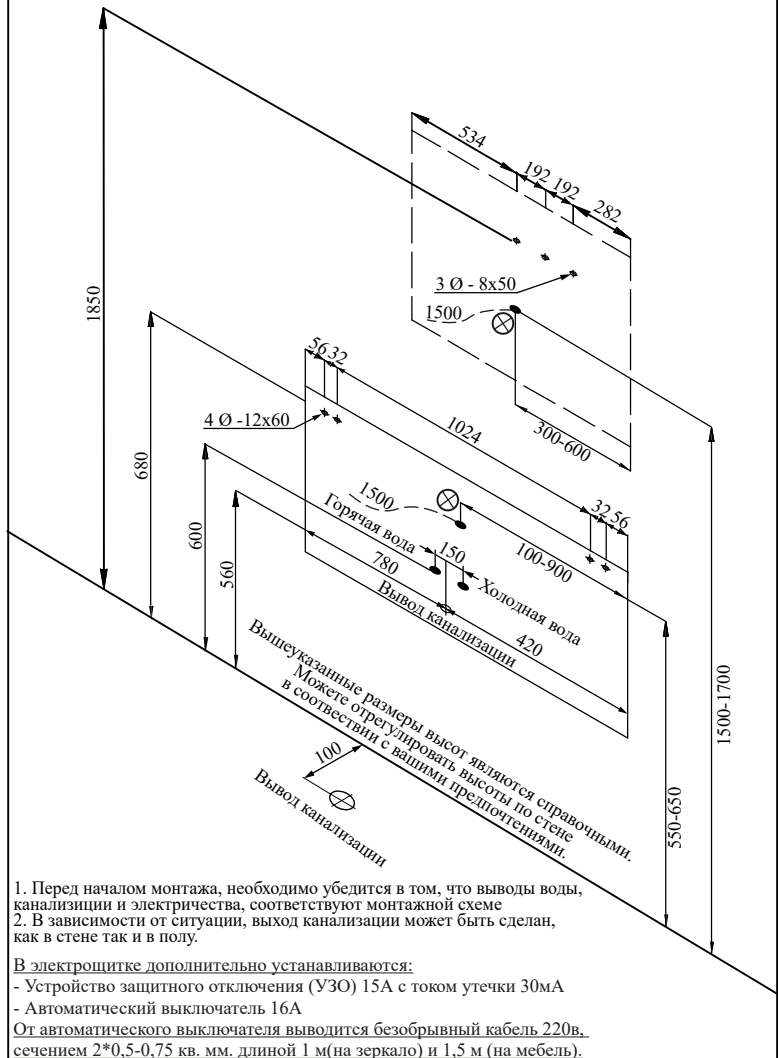
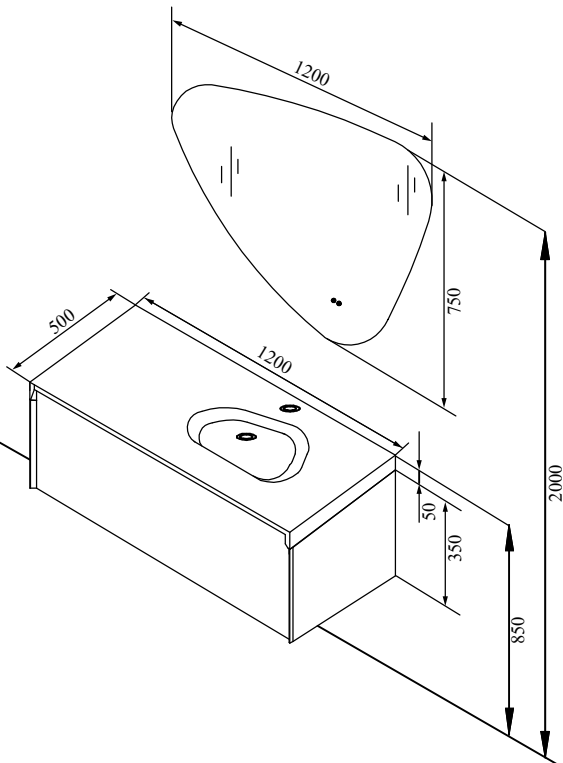
3 "ДА"А :

1. Обеспечьте оптимальное соотношение влажности и сухости атмосферы в ванной комнате, и регулярную вентиляцию. После уборки в ванной комнате, обязательно проветрите помещение.
2. Обеспечьте надежное крепление мебели к стене. Не допускайте перекоса мебели по вертикали и горизонтали, так как это может привести к повреждению мебели и получению травм.
3. Для поддержания чистоты, в процессе ежедневного использования, необходимо периодически в течение дня вытирать загрязнения с поверхности мебели (раковины, столешницы). При очистке мебели, используйте чистую, мягкую хлопчатобумажную ткань. Не используйте абразивные кухонные губки для мытья посуды. Запрещено использовать химические, кислотно-щелочные средства, растворители, спирт и другие агрессивные средства, это может привести к повреждению покрытия мебели. Используйте только мягкие гели и жидкости, предназначенные для очистки мебели для ванных комнаты.



		
① 4X (\varnothing 12x60mm)	② 4X (6x60mm)	③ 2X
		
④ 2X (5x8mm)	⑤ 1X (500mm)	⑥ 3X (\varnothing 8x40mm)
		
⑦ 2X (\varnothing 4x14mm)	⑧ 3X (5x60mm)	⑨ 3X (\varnothing 16mm)
		
		 \varnothing 8mm \varnothing 12mm

BC4060-1200R

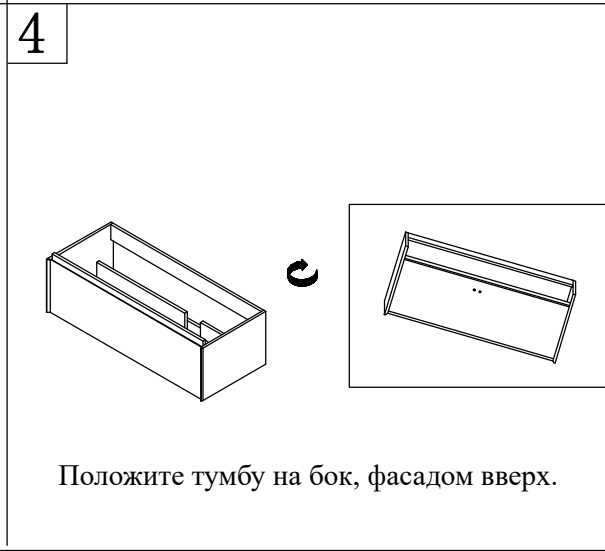
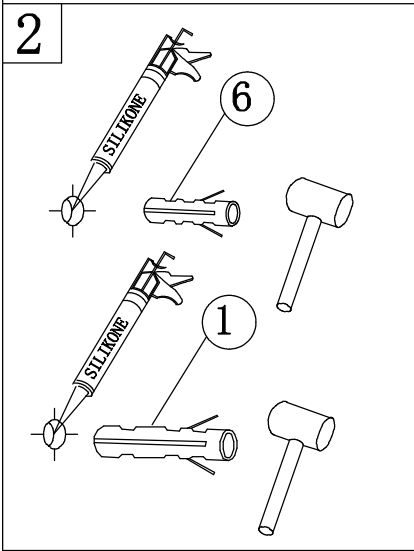
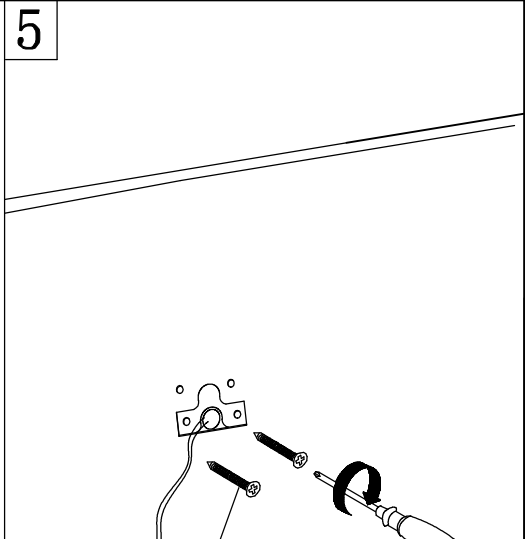
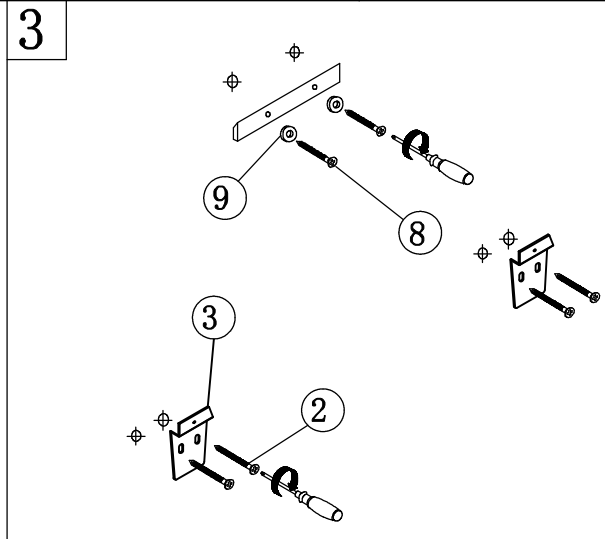
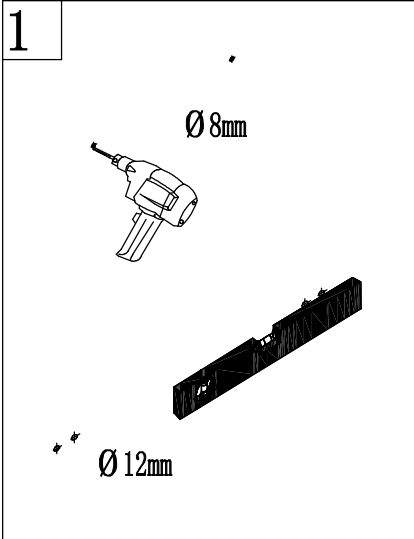


1. Перед началом монтажа, необходимо убедиться в том, что выводы воды, канализации и электричества, соответствуют монтажной схеме
 2. В зависимости от ситуации, выход канализации может быть сделан, как в стене так и в полу.

В электрощитке дополнительно устанавливаются:
 - Устройство защитного отключения (УЗО) 15А с током утечки 30мА
 - Автоматический выключатель 16А
 От автоматического выключателя выводится безобрывный кабель 220В, сечением 2*0,5-0,75 кв. мм. длиной 1 м (на зеркало) и 1,5 м (на мебель).

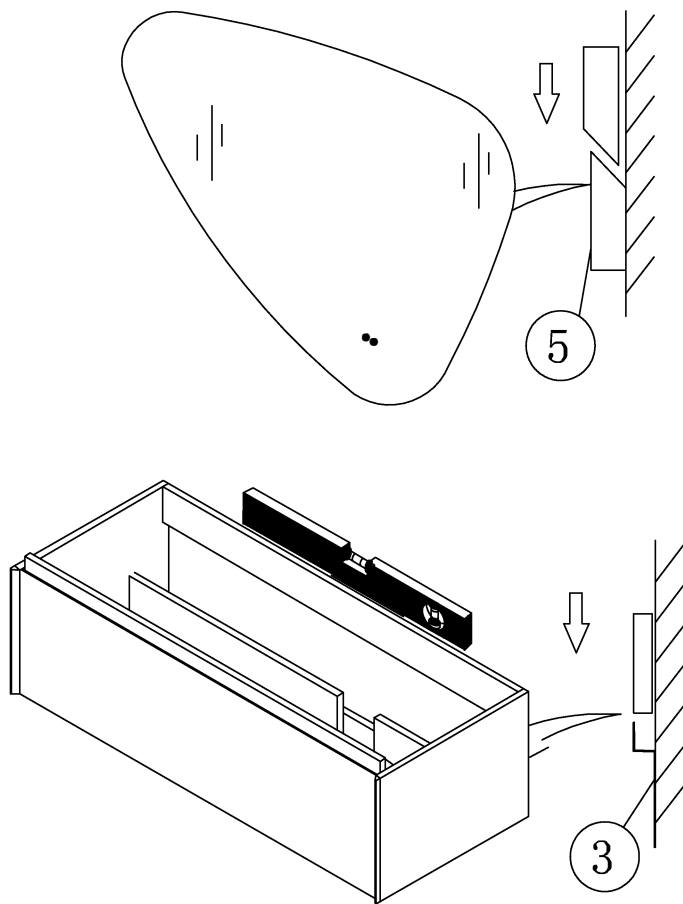
Все размеры указаны в мм

Все размеры указаны в мм

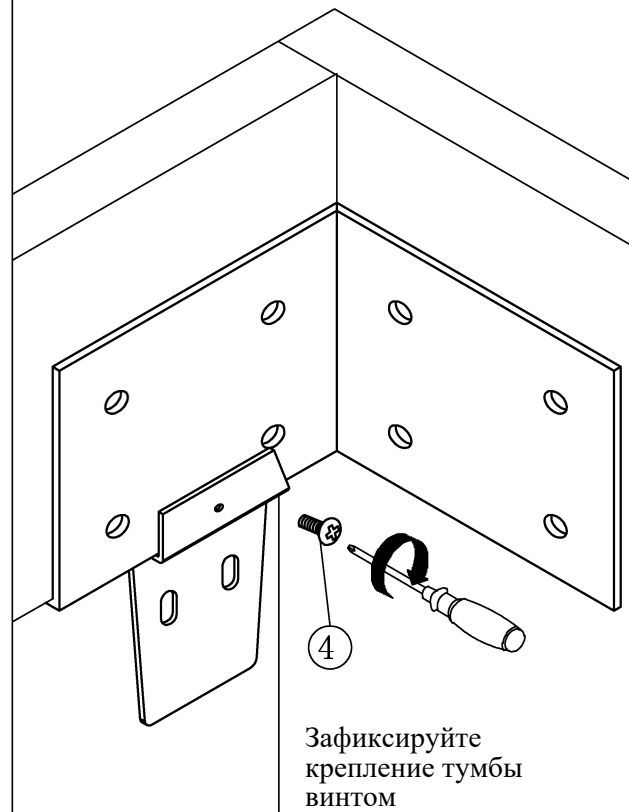


Прикрутите датчик движения с наружной стороны дна тумбы, так чтобы направление датчика было от стены к фасаду тумбы.

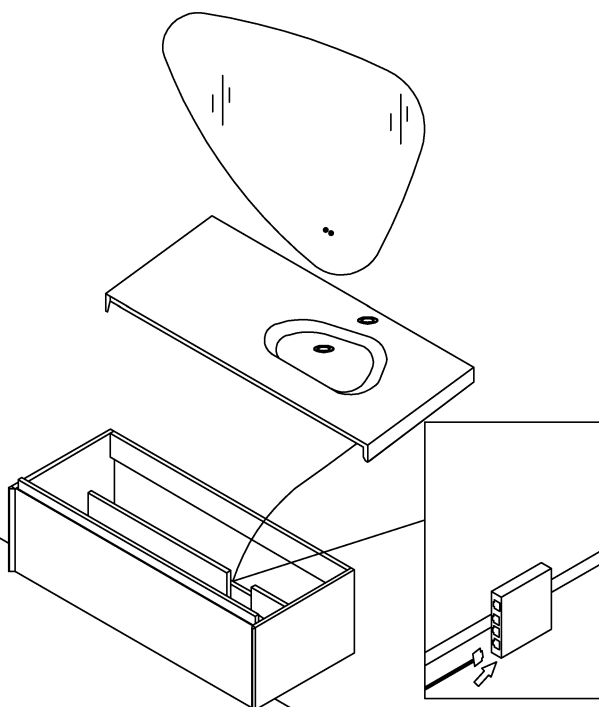
6



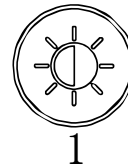
7



8



Подключите коннектор подсветки столешницы к колодке питания, которая находится сзади, на нижней планке тумбы



Подсветка и антизапотевание зеркала

1. Касанием кнопки 1 происходит включение и выключение подсветки зеркала. Удержанием касания кнопки 1 регулируется яркость подсветки.
2. Для включения функции антизапотевания, коснитесь кнопки 1, затем коснитесь кнопки 2, включится антизапотевание. Для выключения, коснитесь кнопки 2 или 1.