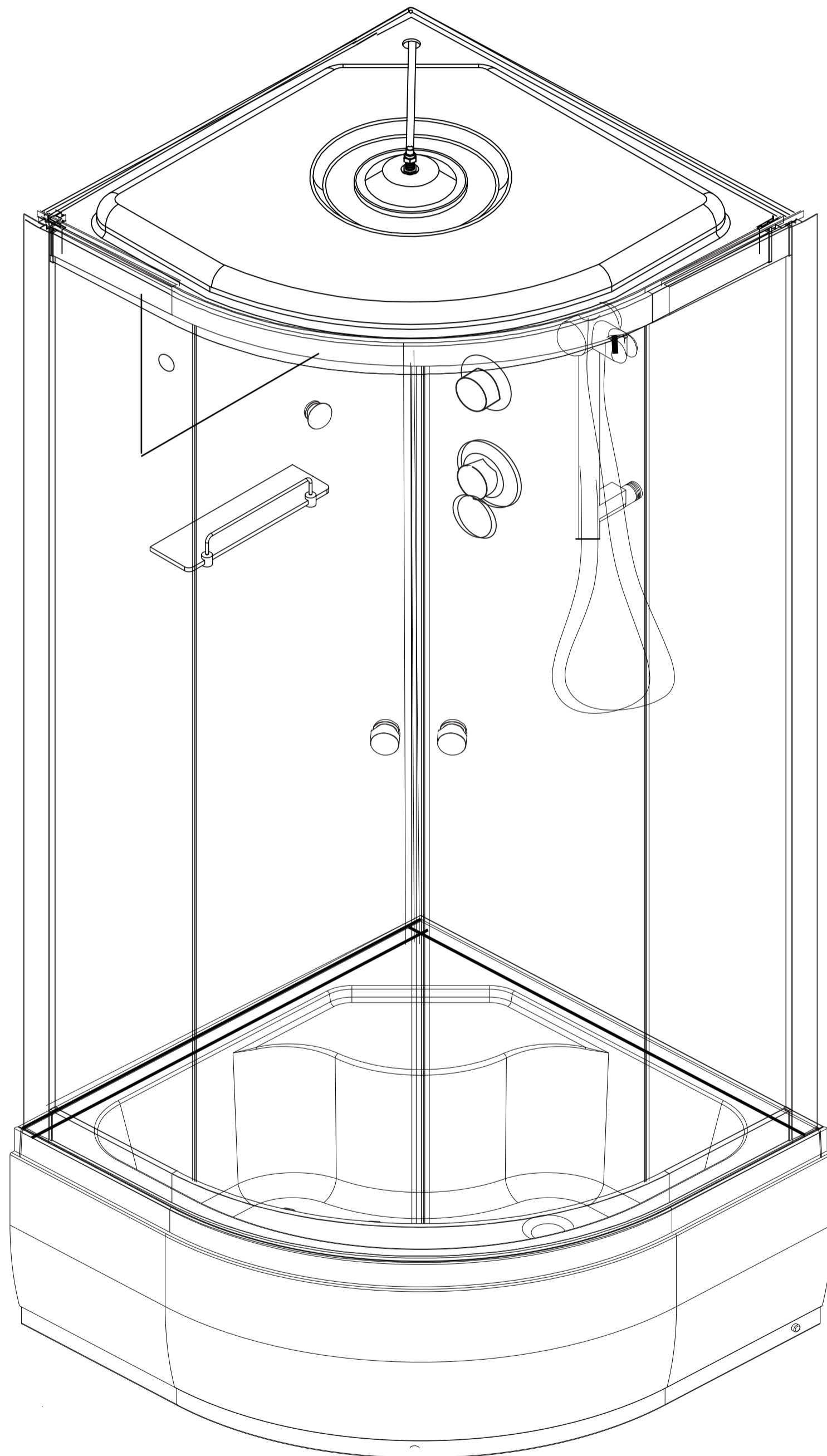
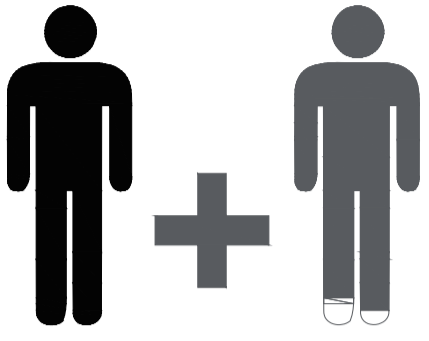
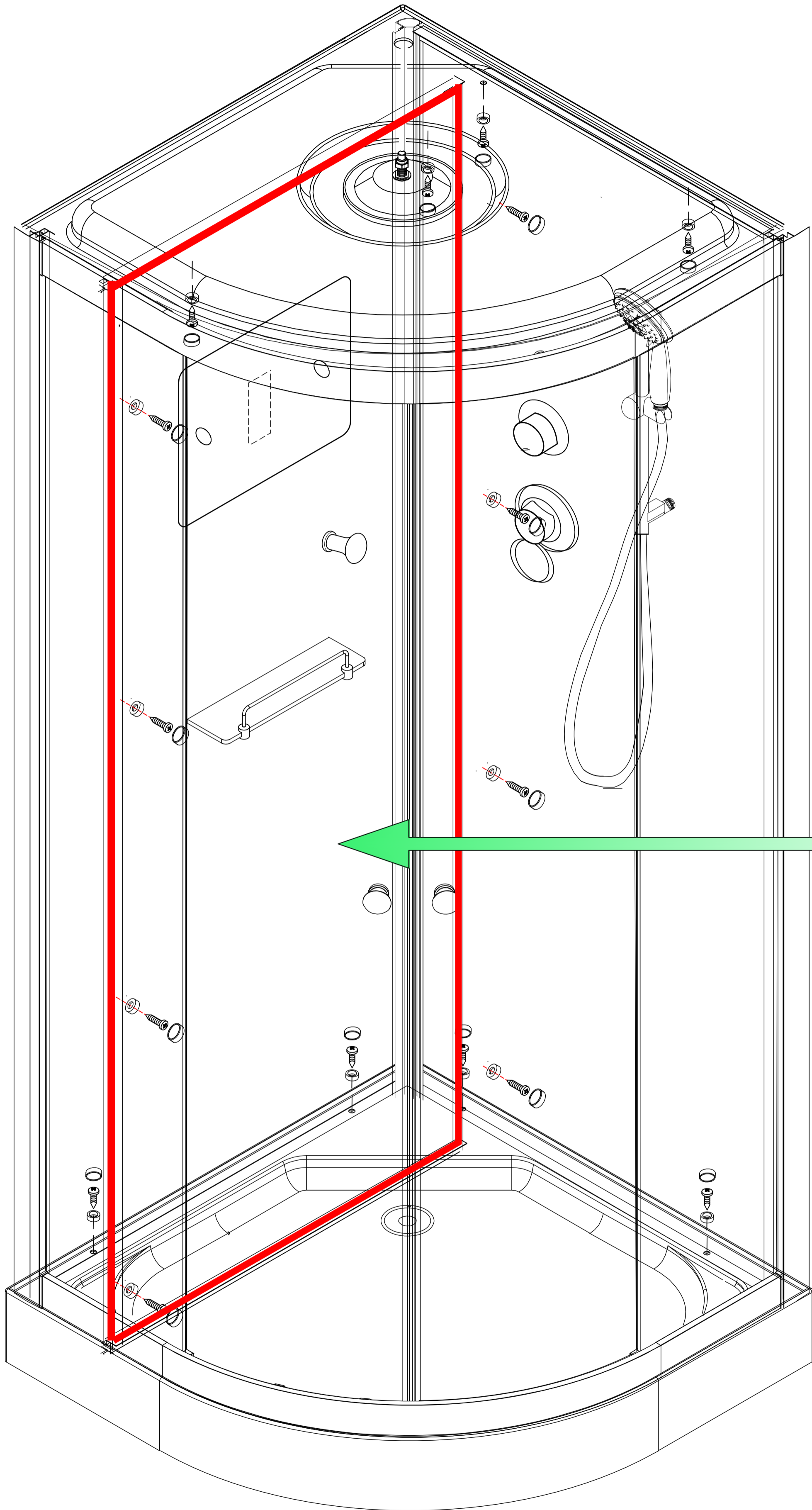
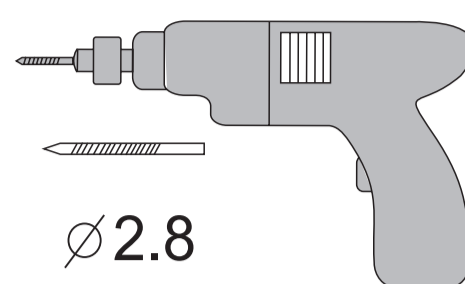
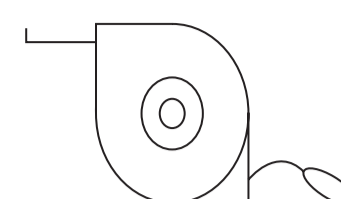
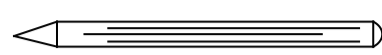
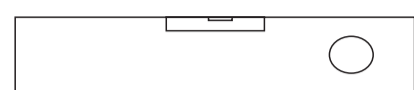
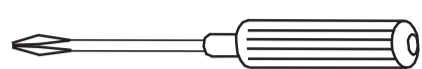
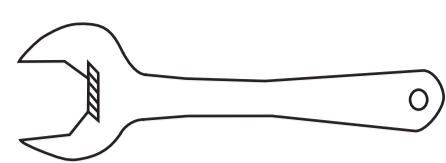


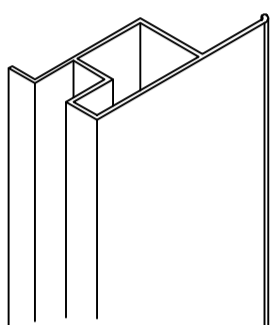
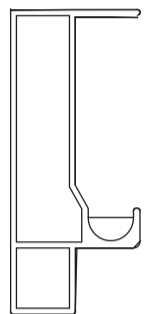
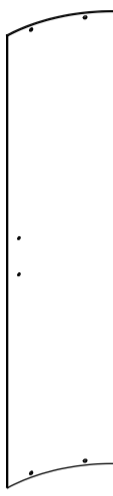
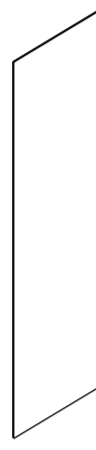
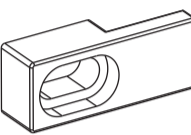
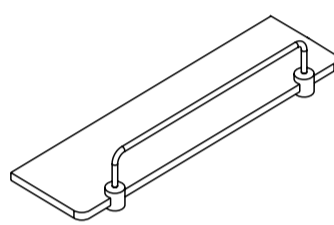
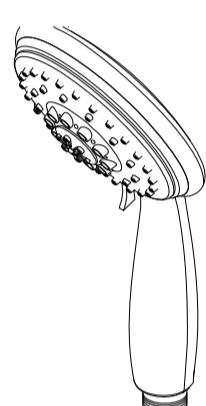
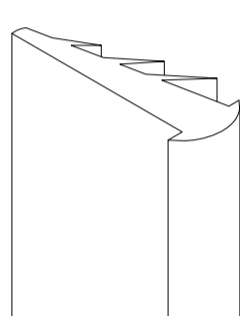
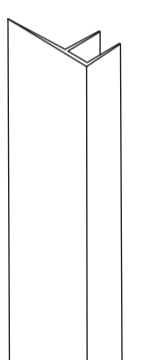
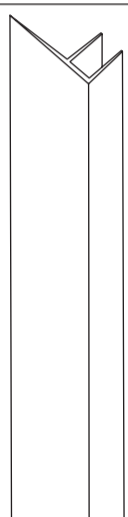
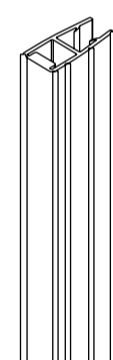
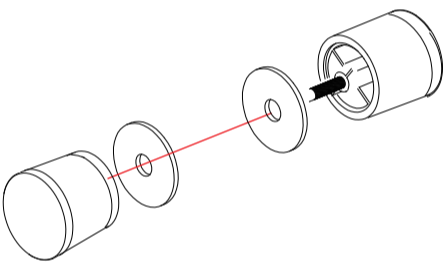
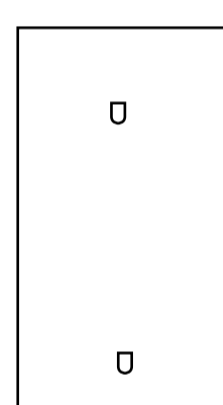
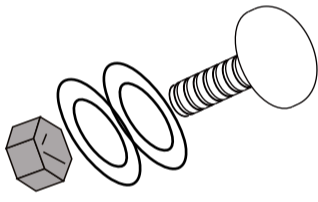

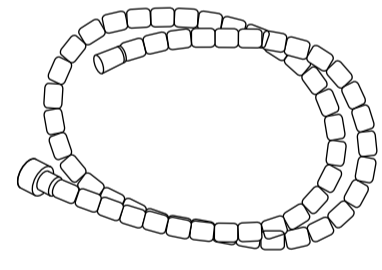
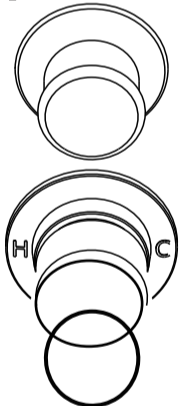
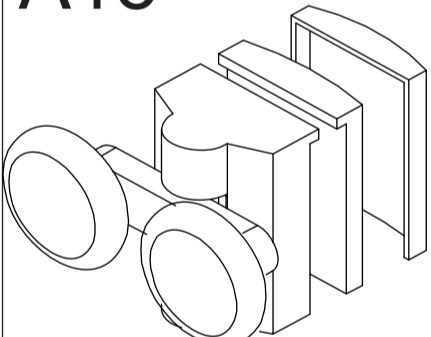
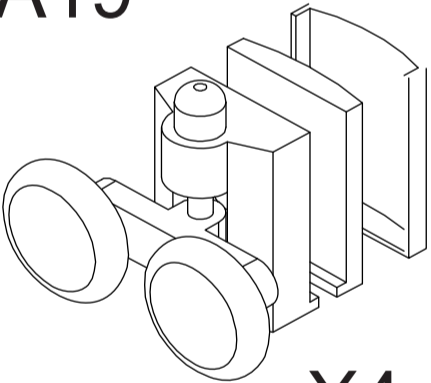
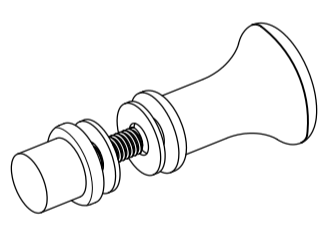
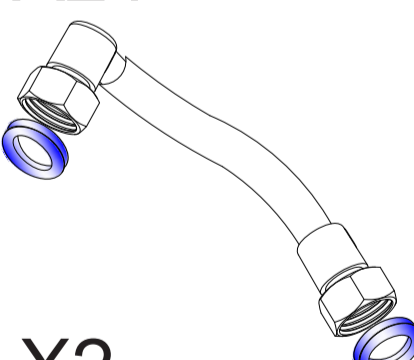
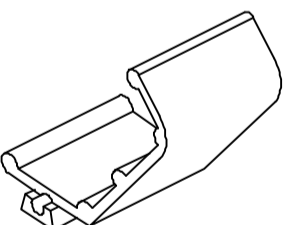
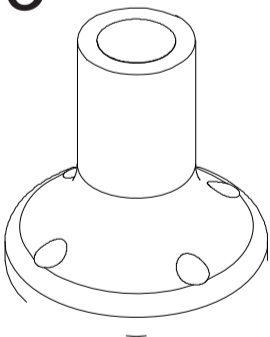
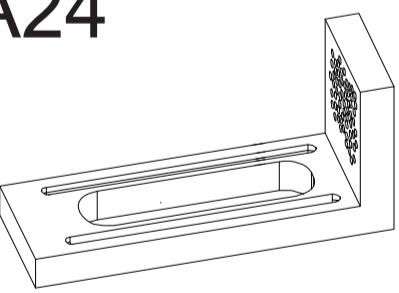
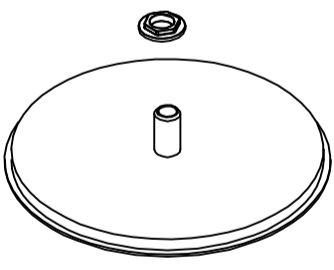

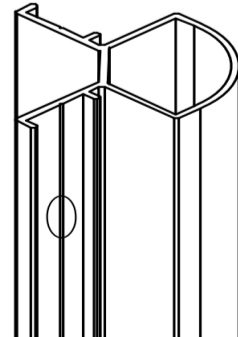
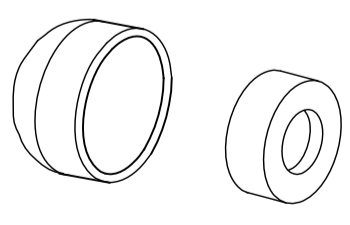
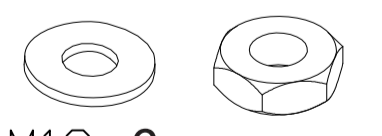

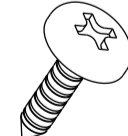
D279/D271/D278



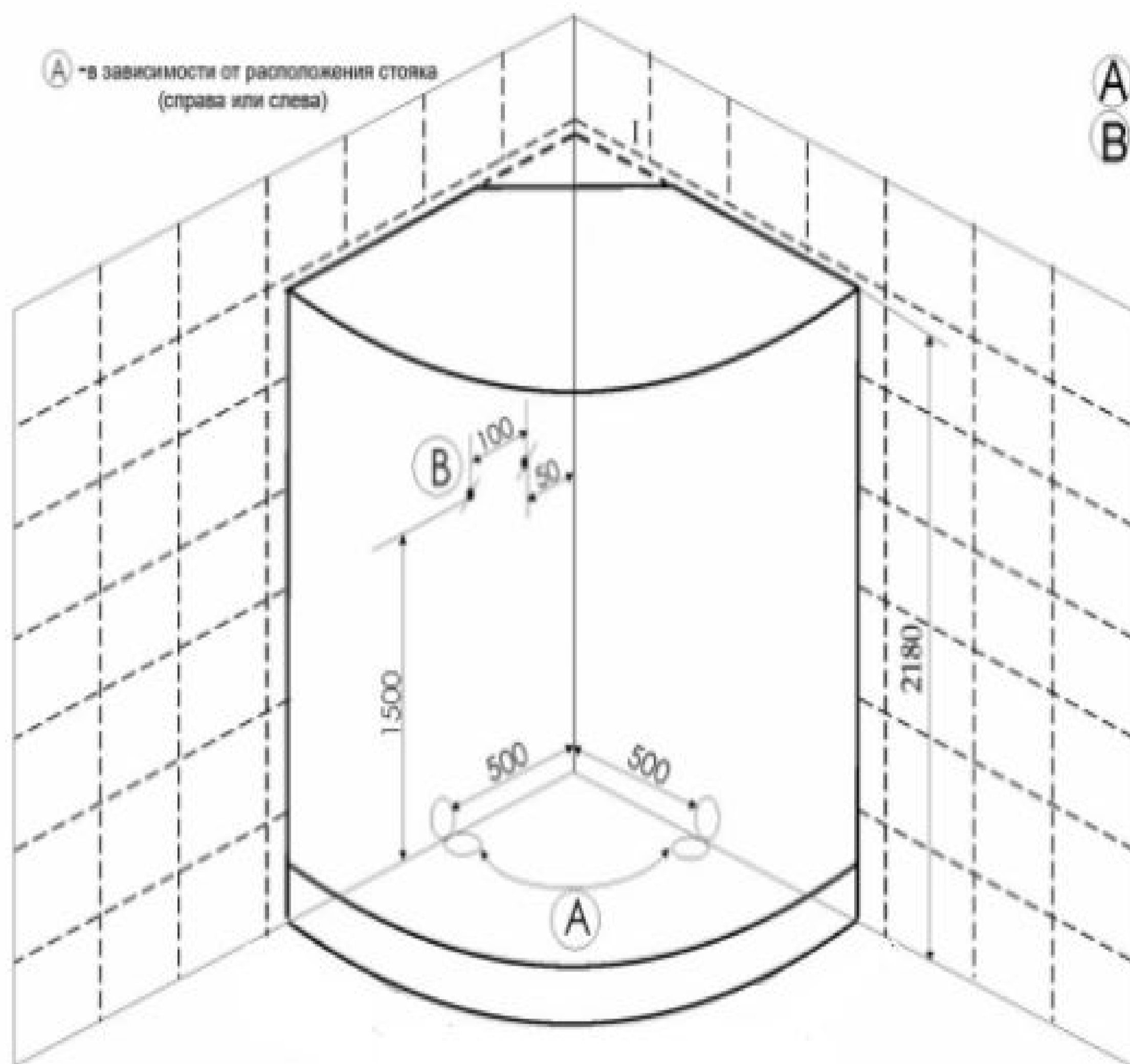


Сборка
ИЗНУТРИ



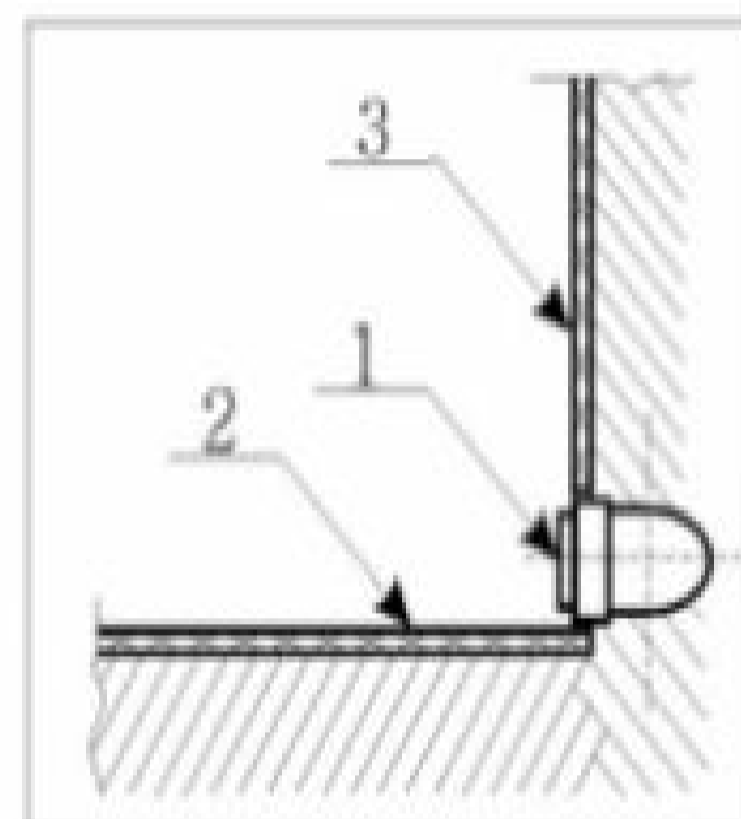
<p>A1</p>  <p>X2</p>	<p>A2</p>  <p>X2</p>	<p>A3</p>  <p>X2</p>	<p>A4</p>  <p>X2</p>	<p>A5</p>  <p>X4</p>
<p>A6</p>  <p>X1</p>	<p>A7</p>  <p>X1</p>	<p>A8</p>  <p>X2</p>	<p>A9</p>  <p>X2</p>	<p>A10</p>  <p>X2</p>
<p>A11</p>  <p>X2</p>	<p>A12</p>  <p>X2</p>	<p>A13</p>  <p>X1</p>	<p>A14</p>  <p>X2</p>	<p>A15</p>  <p>X1</p>
<p>A16</p>  <p>X1</p>	<p>A17</p>  <p>X1</p>	<p>A18</p>  <p>X4</p>	<p>A19</p>  <p>X4</p>	<p>A20</p>  <p>X1</p>
<p>A21</p>  <p>X2</p>	<p>A22</p>  <p>X5</p>	<p>A23</p>  <p>X5</p>	<p>A24</p>  <p>X3</p>	<p>A25</p>  <p>X1</p>
<p>A26</p>  <p>X4</p>	<p>A27</p>  <p>X1</p>	<p>A28</p>  <p>=24</p>	 <p>M12=6 M12=29</p>  <p>L=215MM=5 L=80MM=1</p>	 <p>ST4X50=8 ST4X12=36 ST4X35=2</p>

ТЕХНИЧЕСКОЕ ЗАДАНИЕ

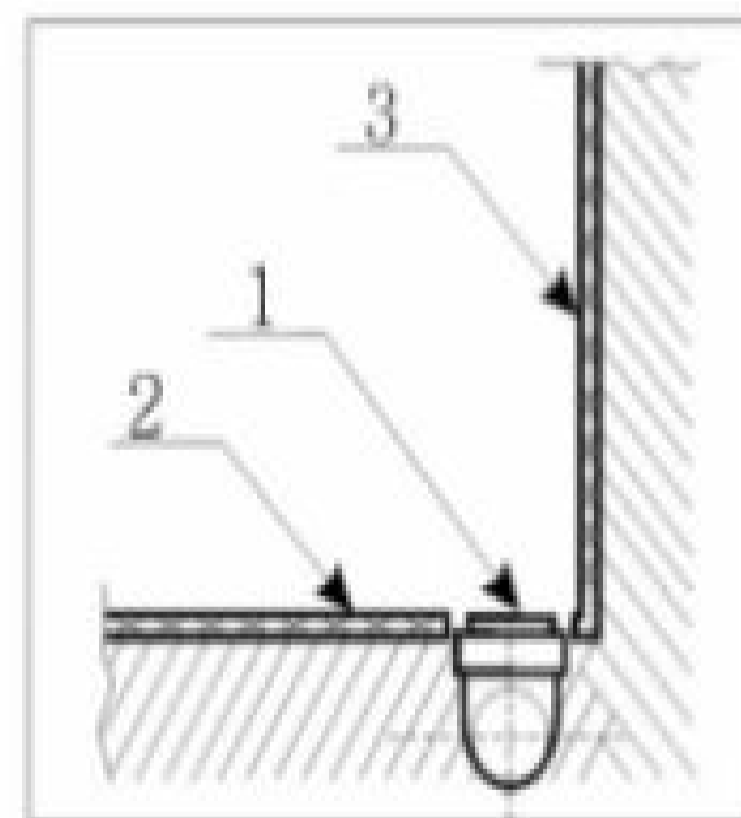


Ⓐ - в зависимости от расположения стояка (справа или слева)

Ⓐ - вывод канализации
 Ⓑ - вывод фитингов г/в и х/в



1. Вывод d 50
 2. Пол плитка
 3. Стена плитка



Ⓐ - Вывод канализации устраивается в уровень с полом из стены или из пола под срез кафельной плитки.

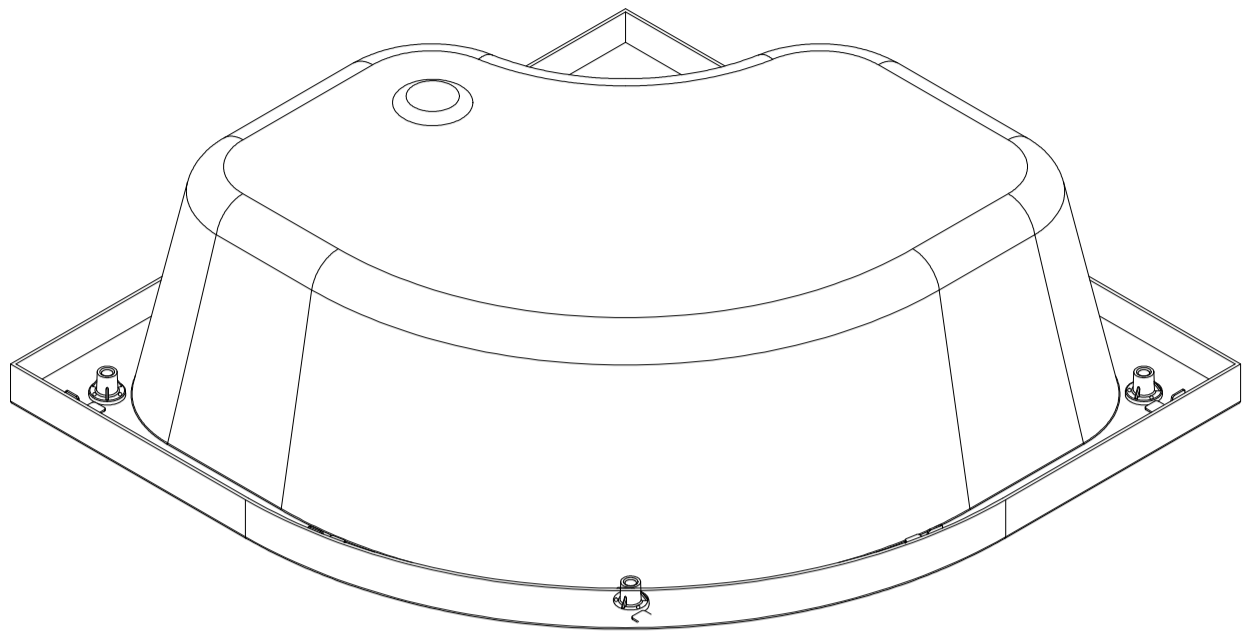
- ✓ Если высота канализации не позволяет вывести на данную высоту вывод, то изготавливается подиум, повторяющий форму кабины (бокса, ванны) с допуском по периметру приблизительно плюс 5 см. Высота подиума зависит от высоты вывода канализации.
- ✓ Подиум, также как и пол под ванной должен быть выложен плиткой.

РАСХОДНЫЕ МАТЕРИАЛЫ.

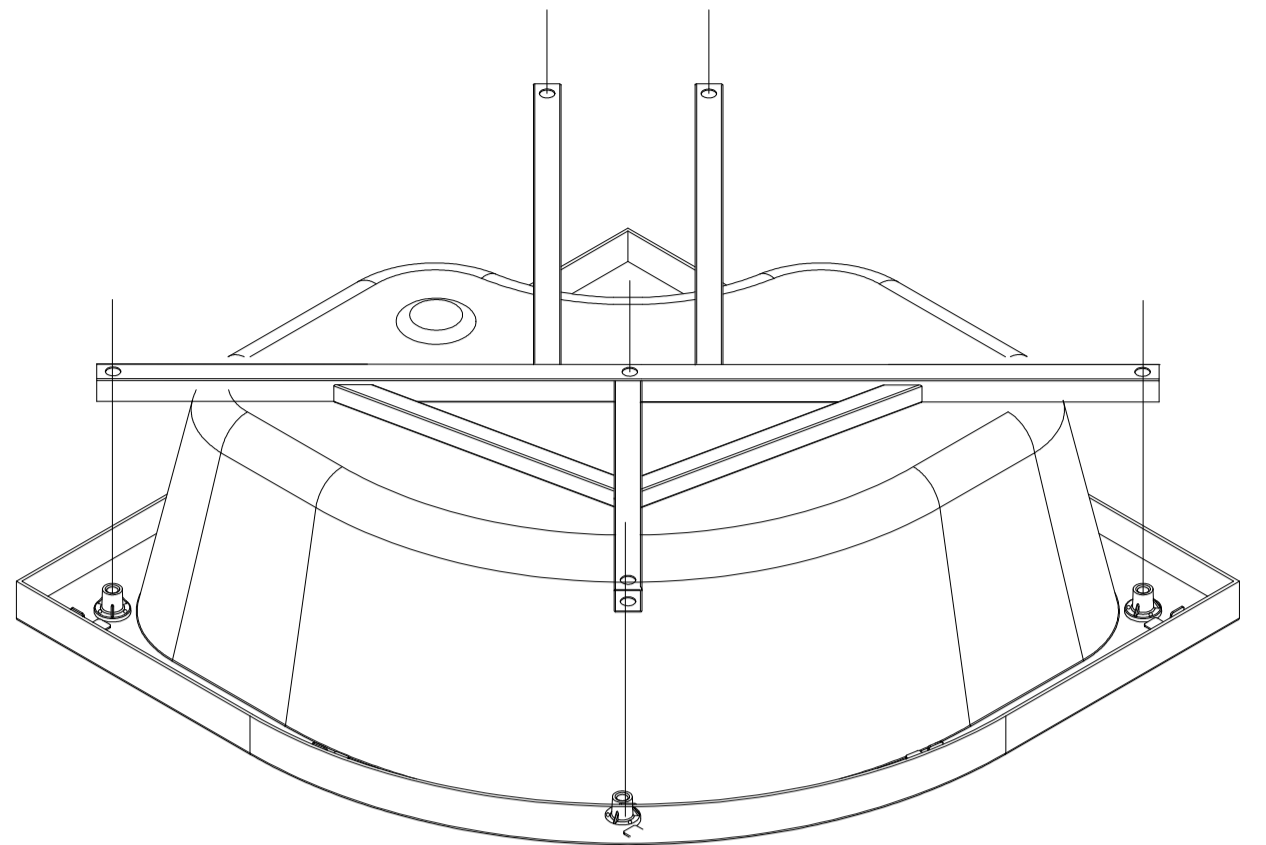
В КОМПЛЕКТ ПОСТАВКИ НЕ ВХОДЯТ, ПРЕДОСТАВЛЯЮТСЯ ПОКУПАТЕЛЕМ ИЛИ ОПЛАЧИВАЮТСЯ ИМ ПРИ УСТАНОВКЕ

силикон	манжет 40/50	манжет 40/25	тройник 135° 40/40/40	отвод ПВХ 40/90°	сифон латунь	Дополнит. материалы	кран АРКОСЪ S	угольник SЪ SFF	труба d40 гофрир.

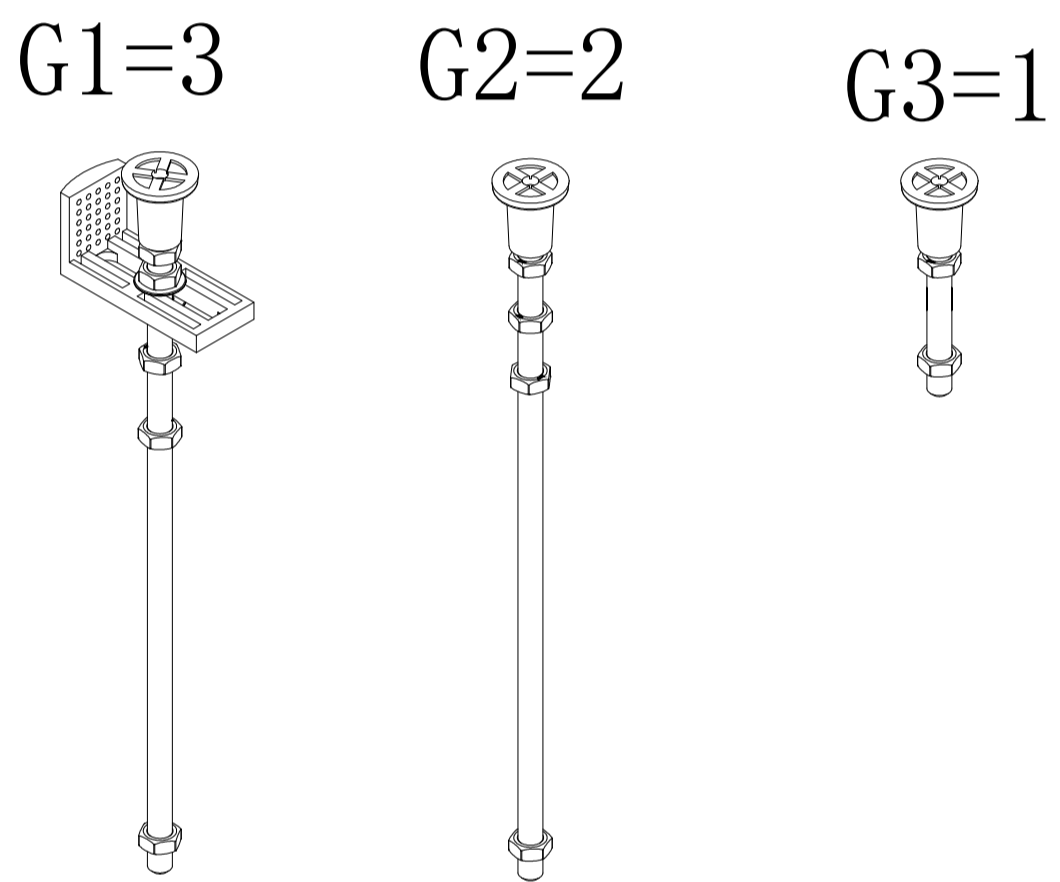
A



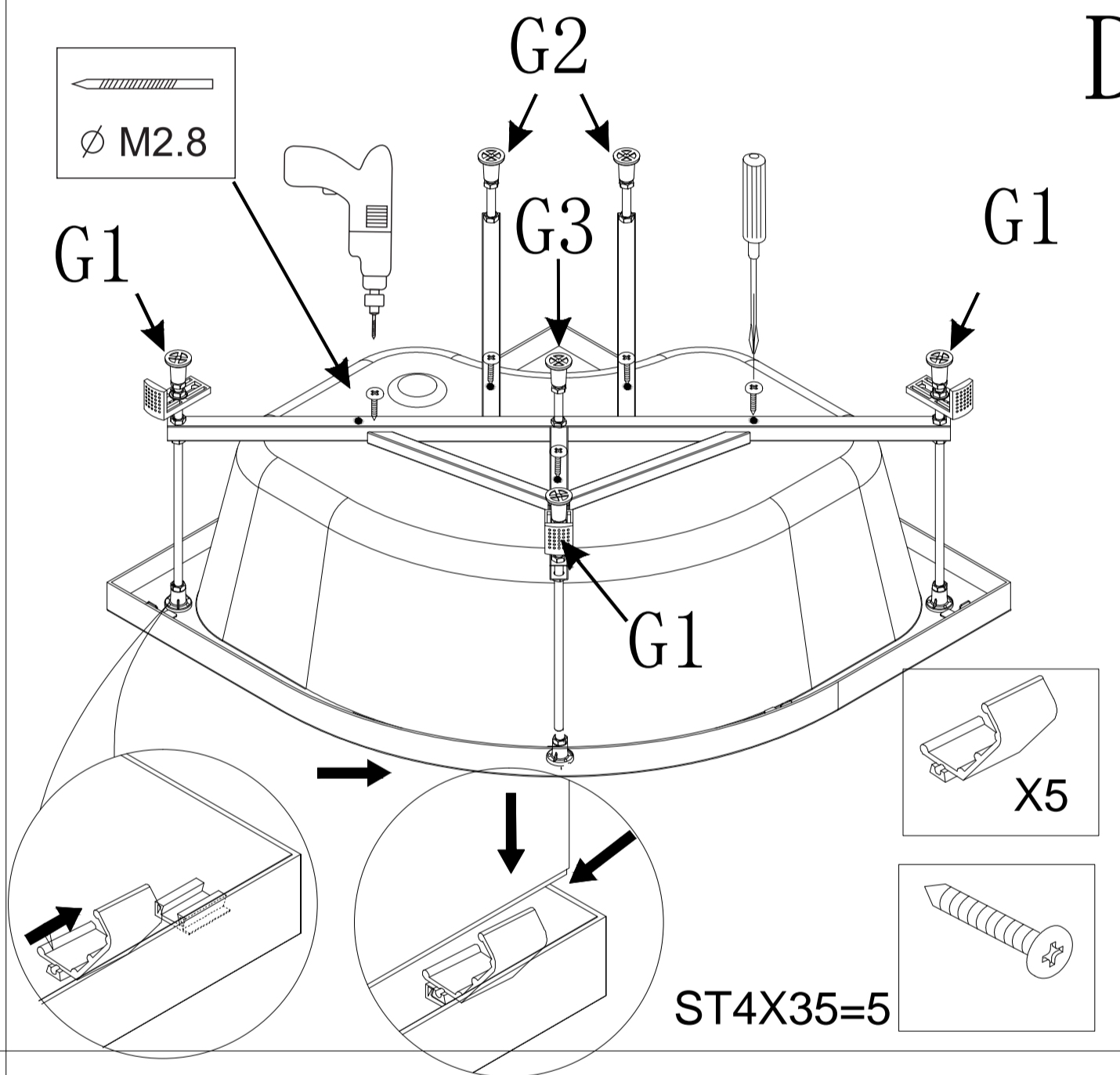
B



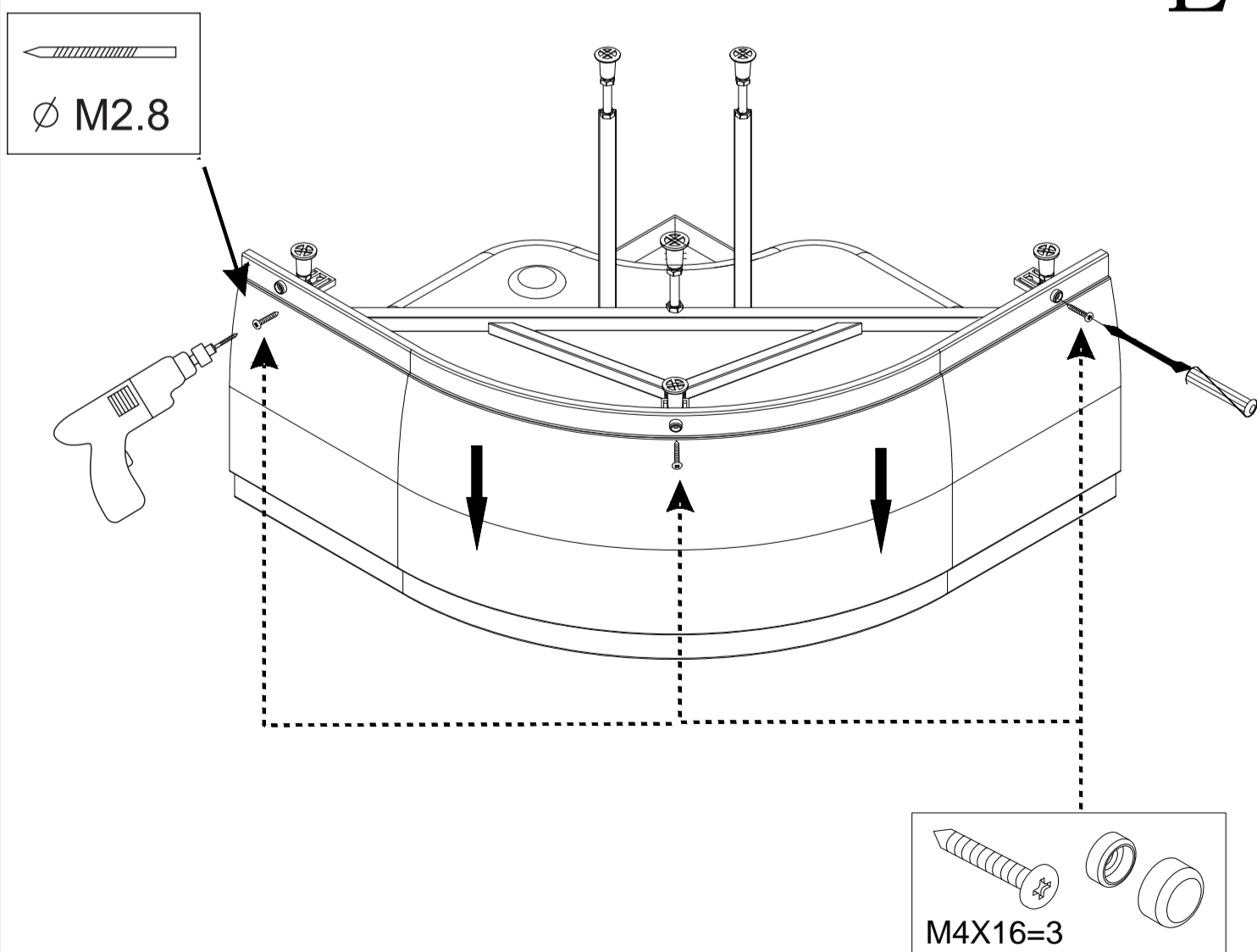
C



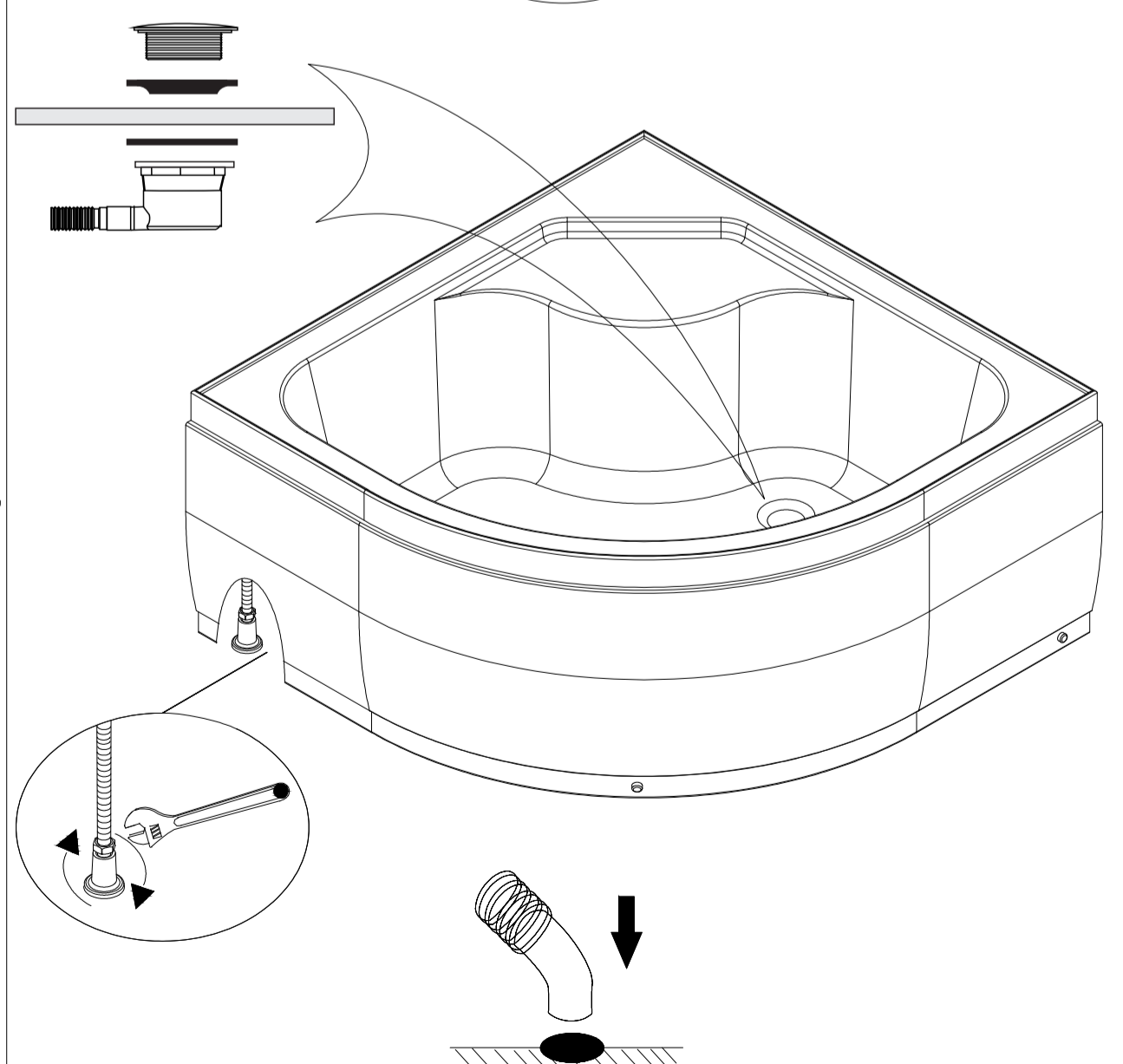
D



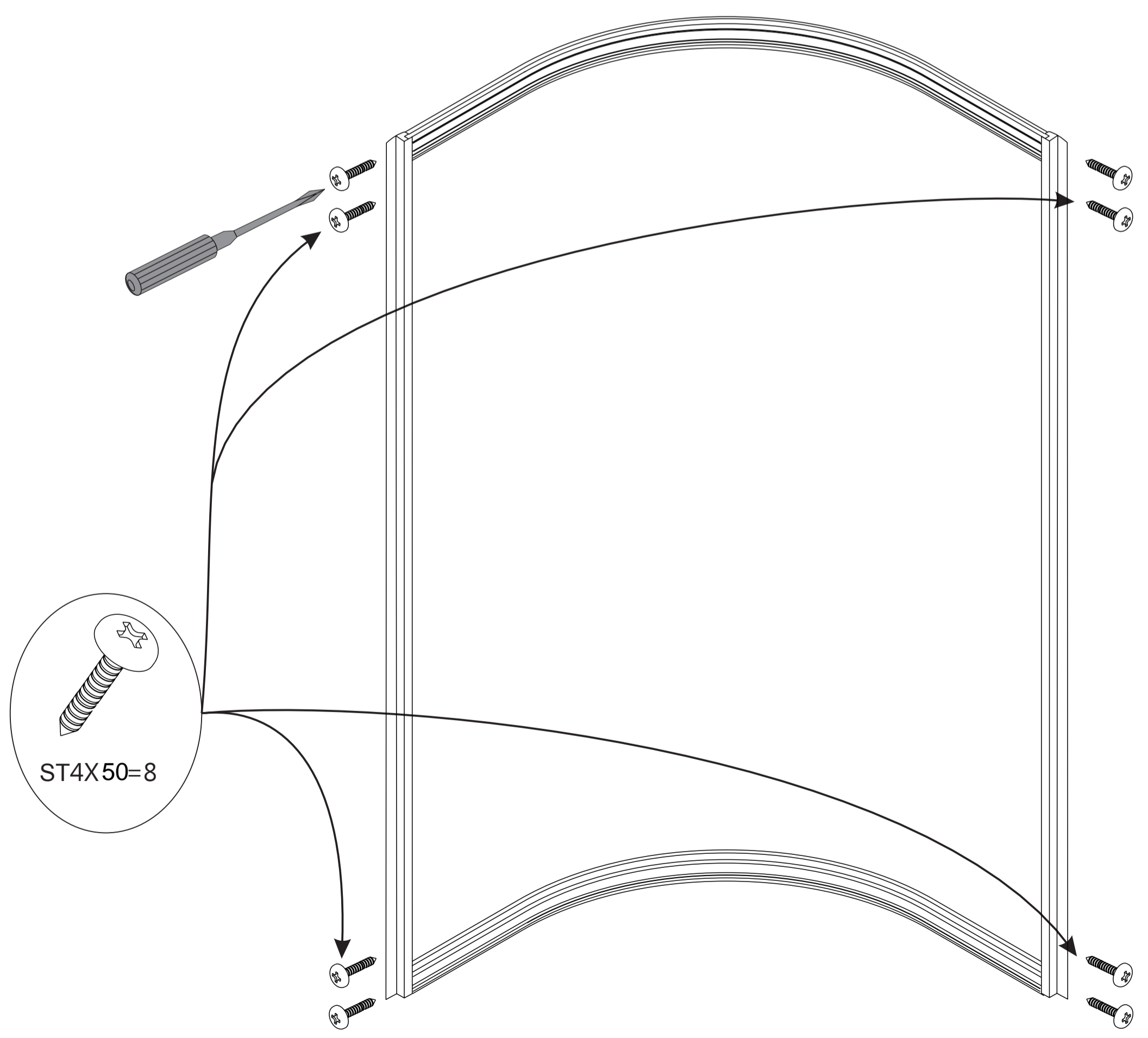
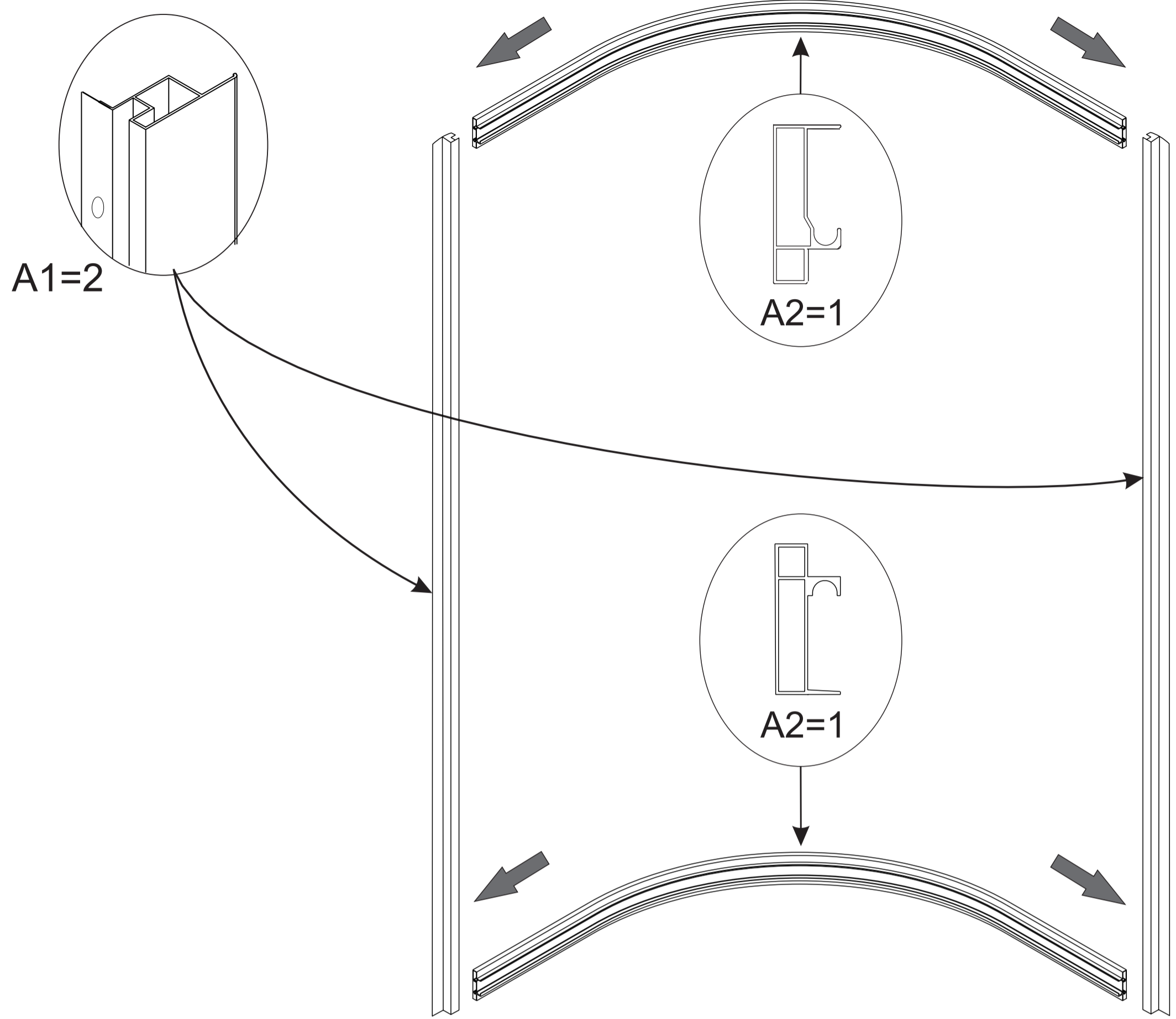
E

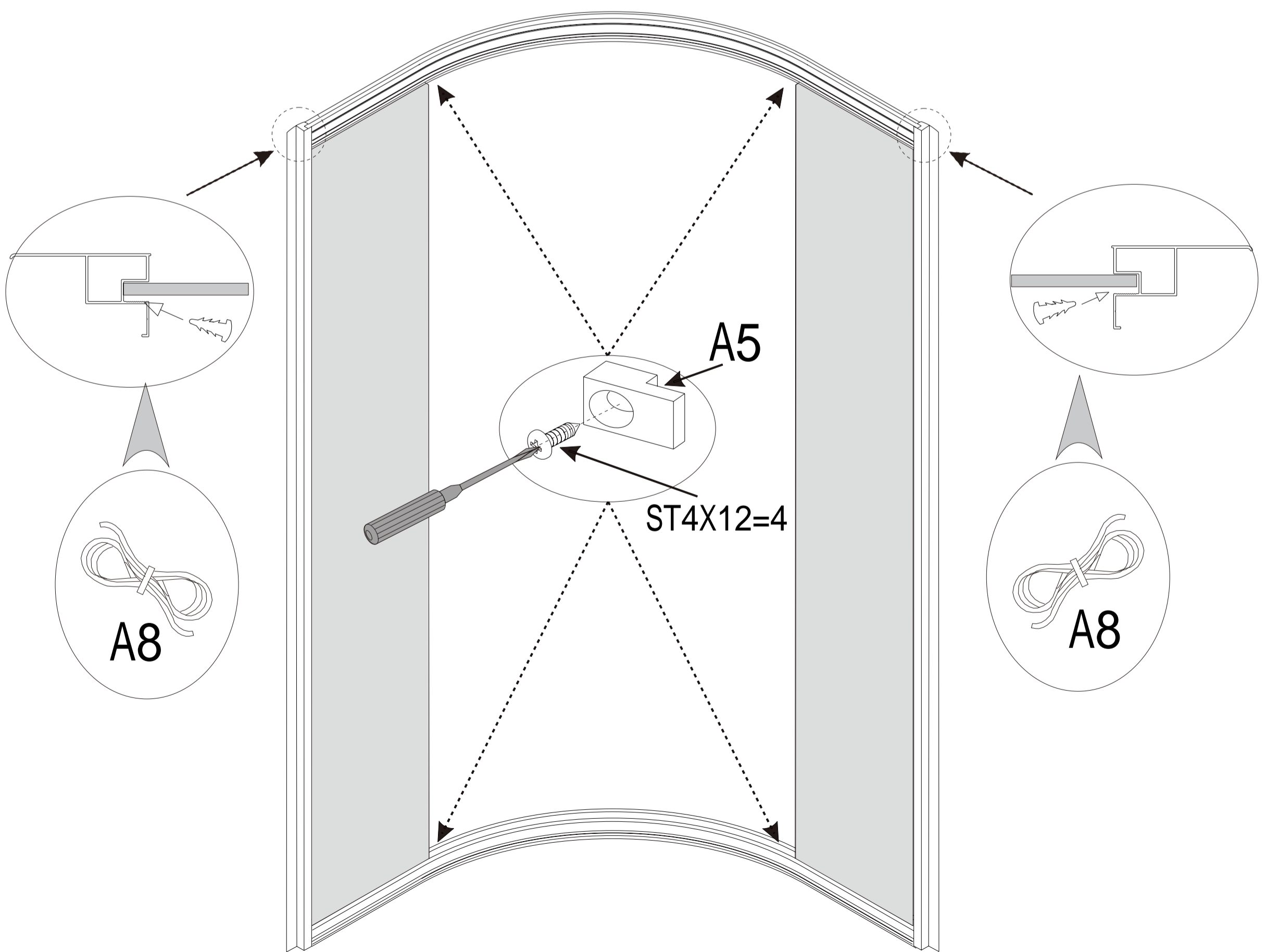
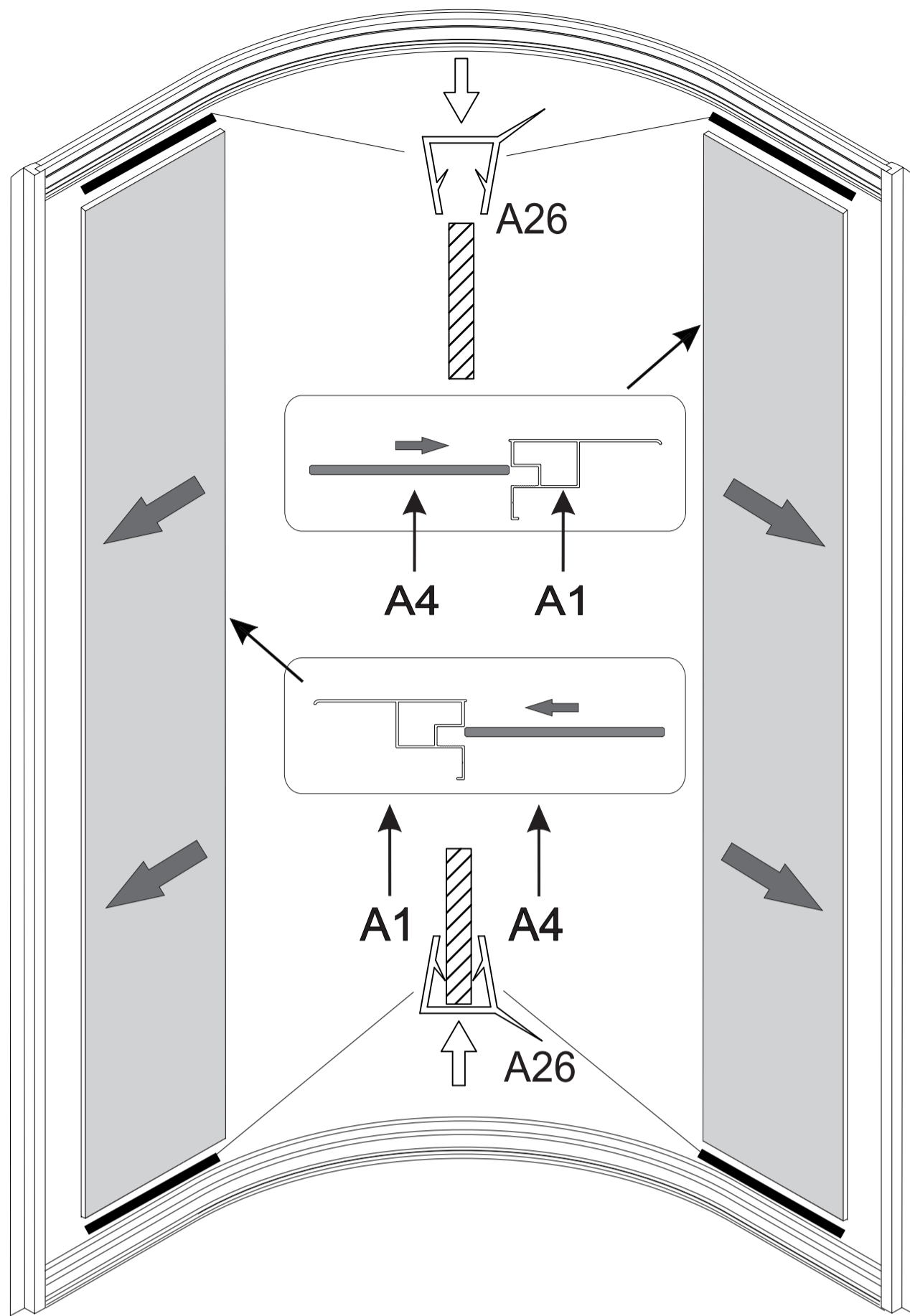


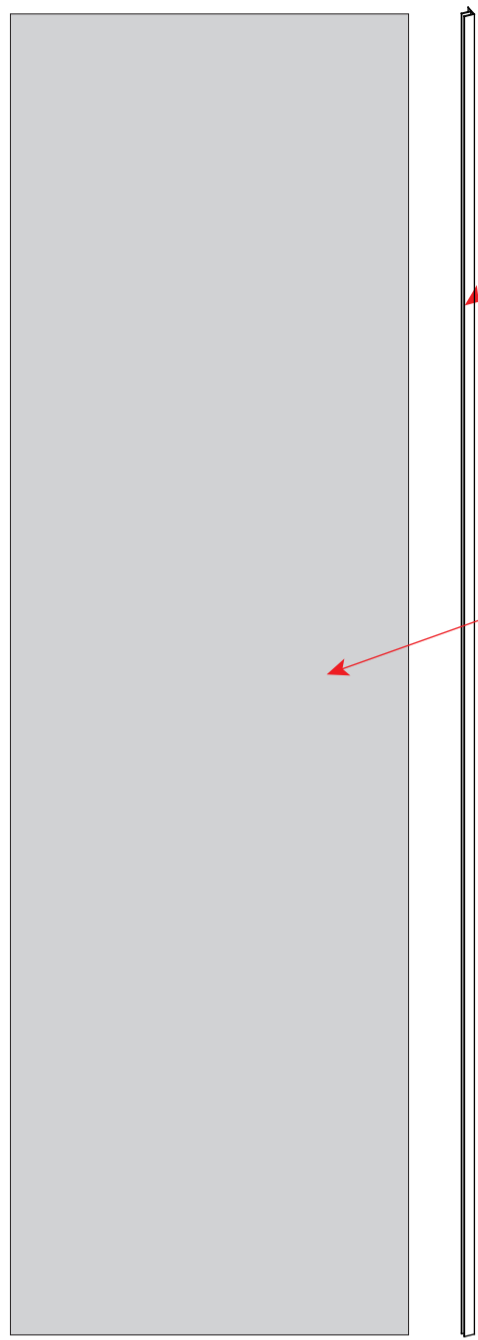
F



3





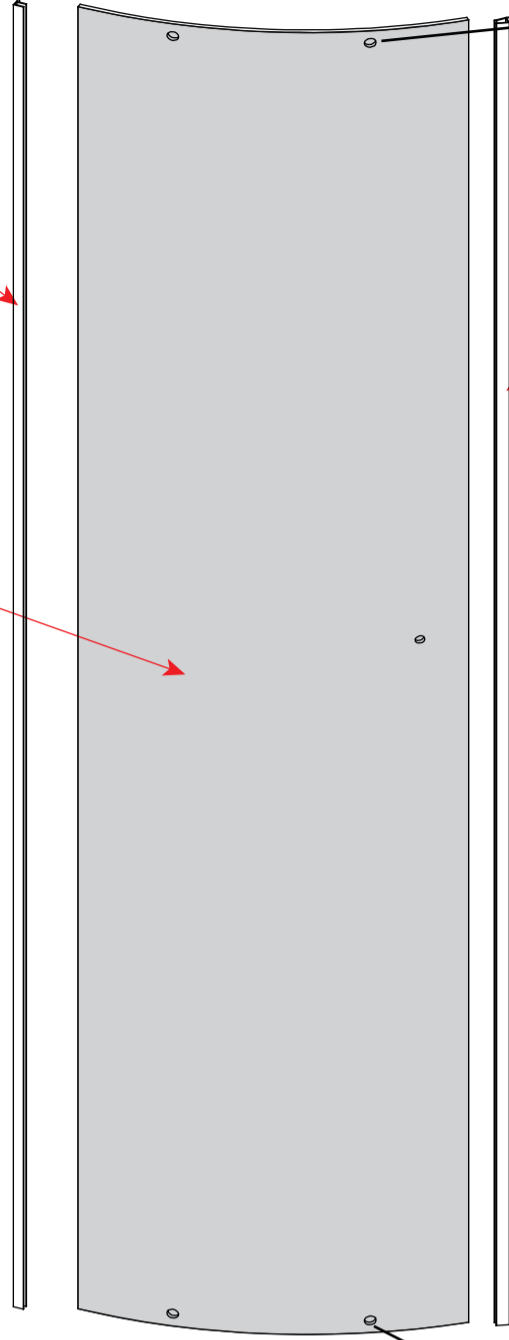


A9

A10

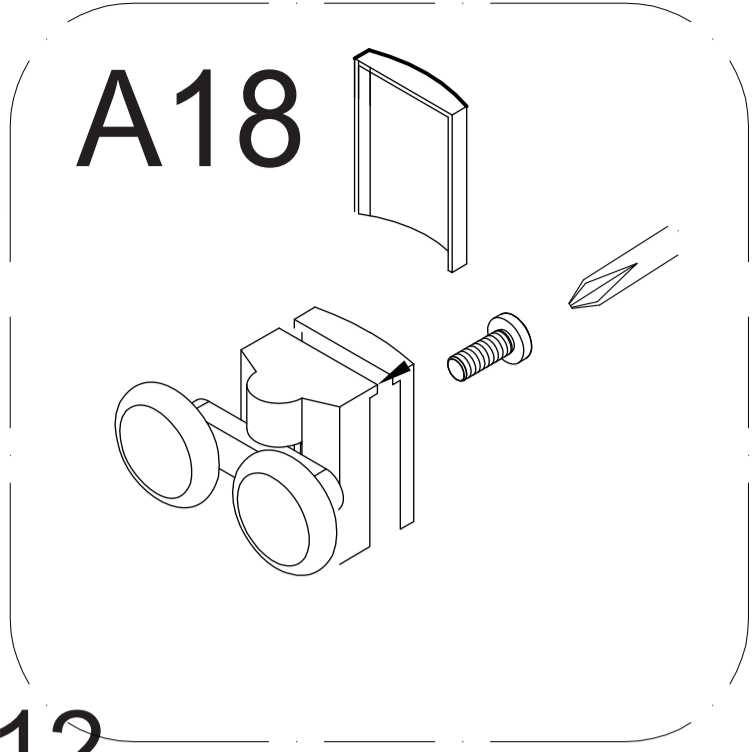
A4

A3

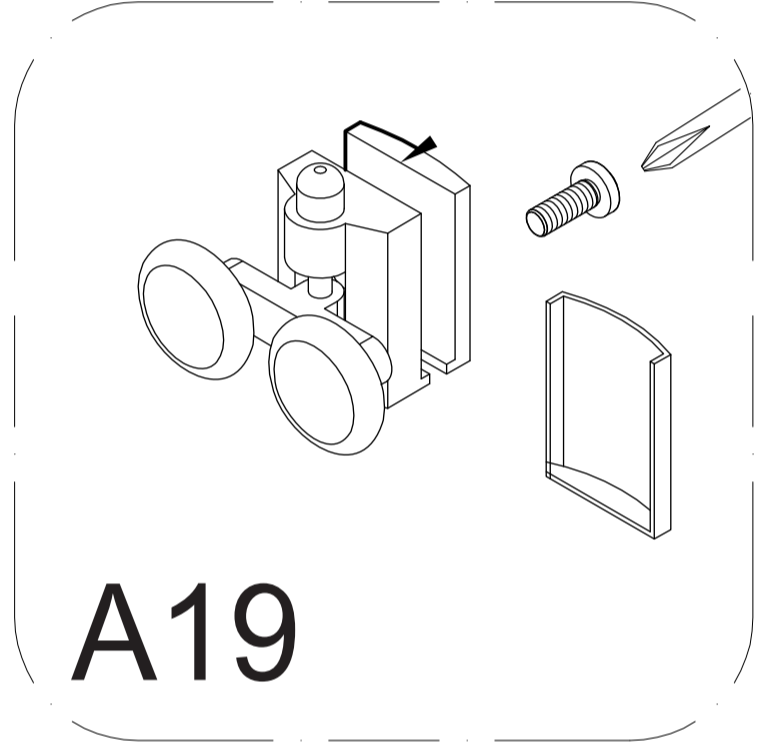
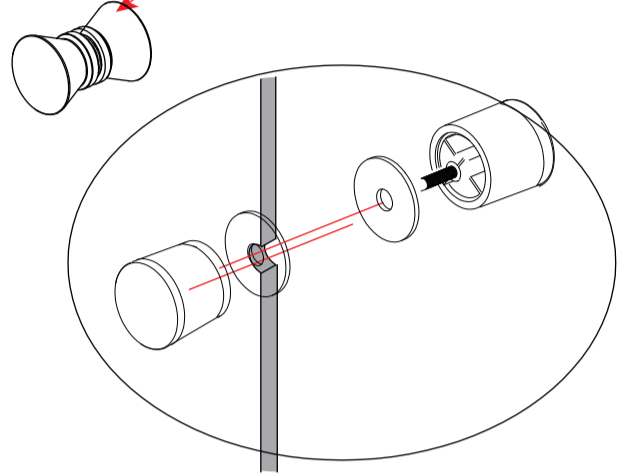


A11

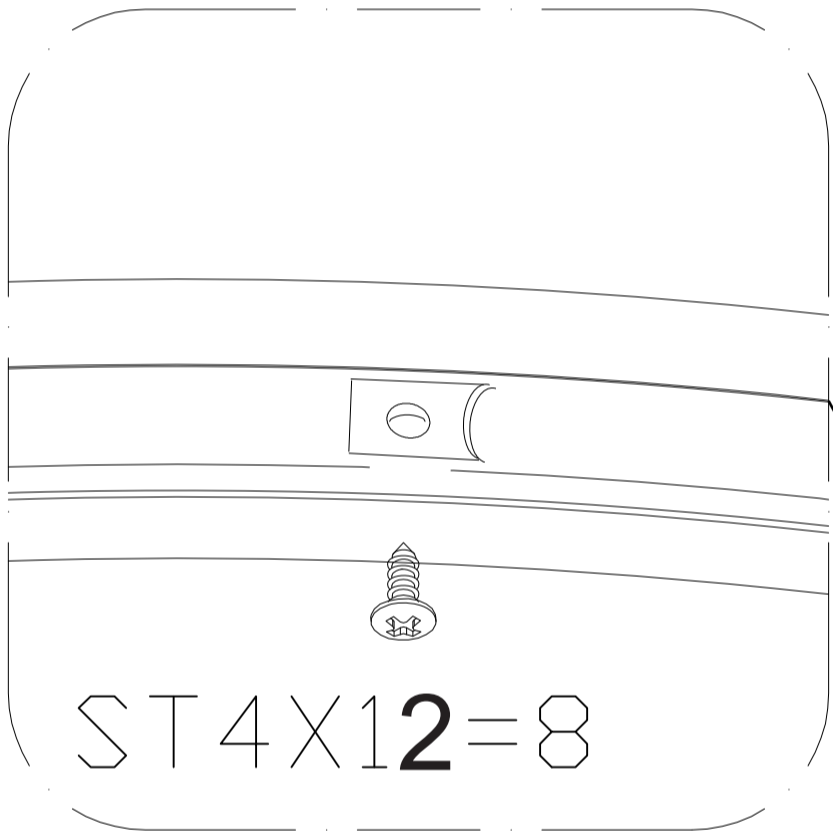
A12



A18

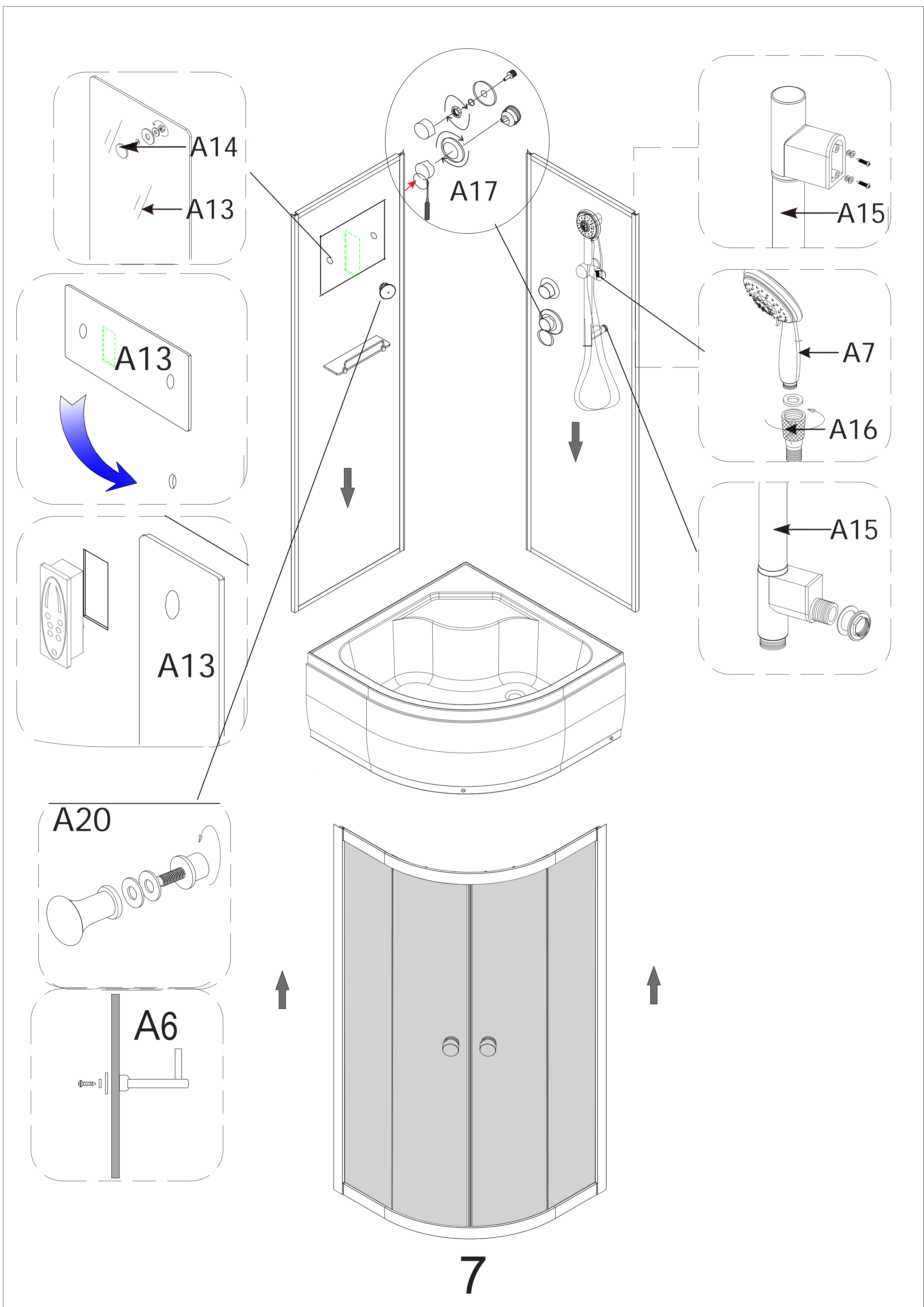


A19



ST4X12=8





A14
A13

A17

A15

A13

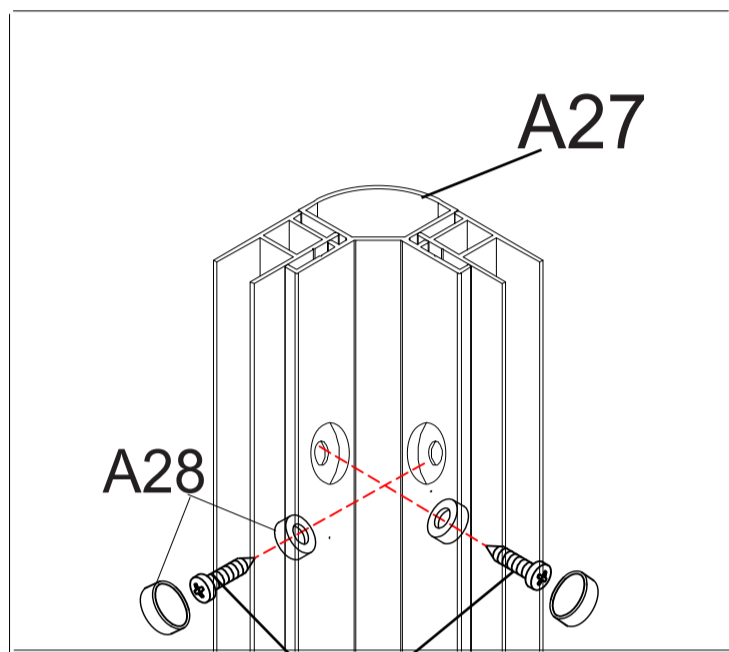
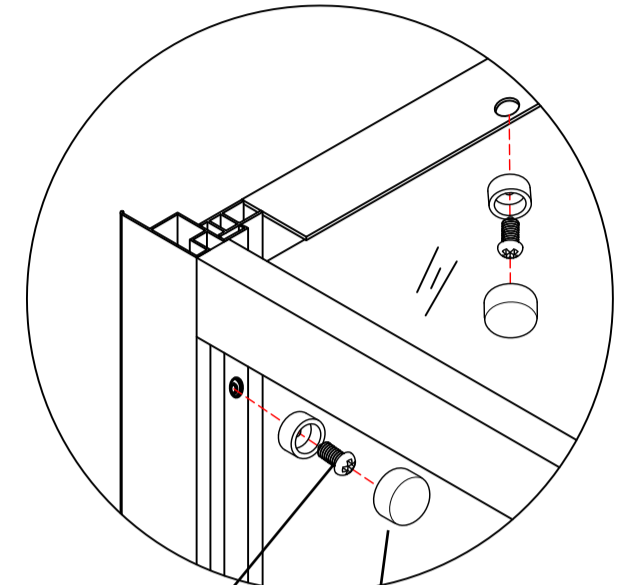
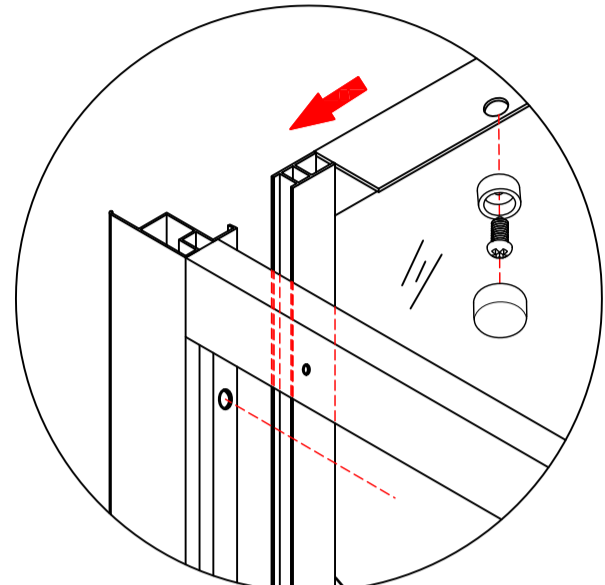
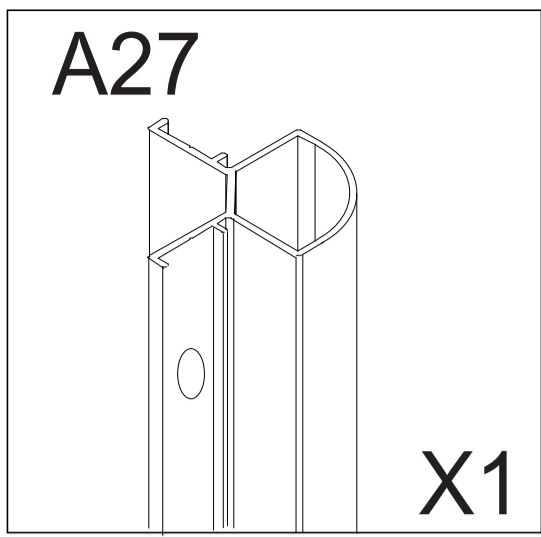
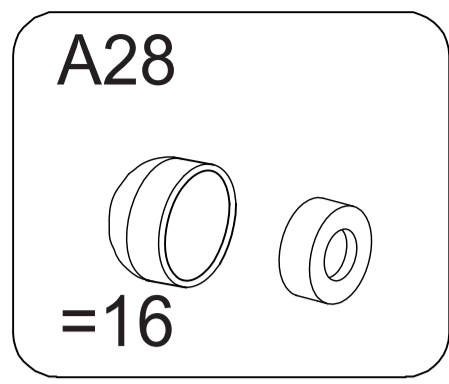
A7
A16

A13

A15

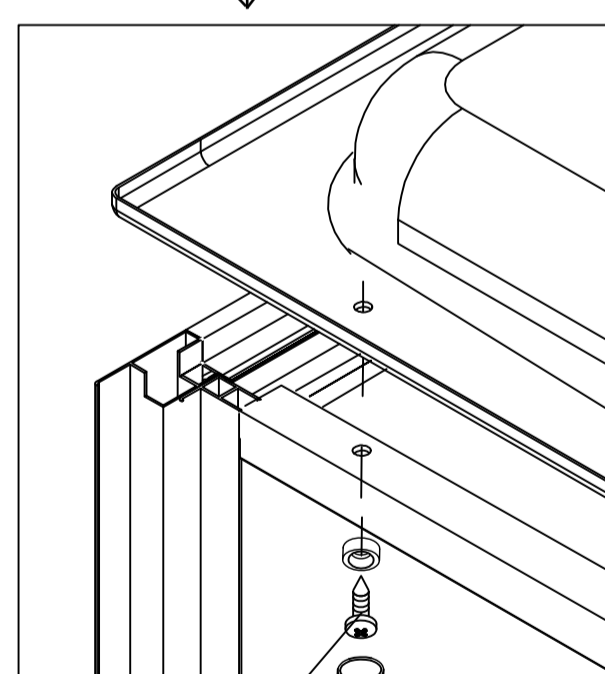
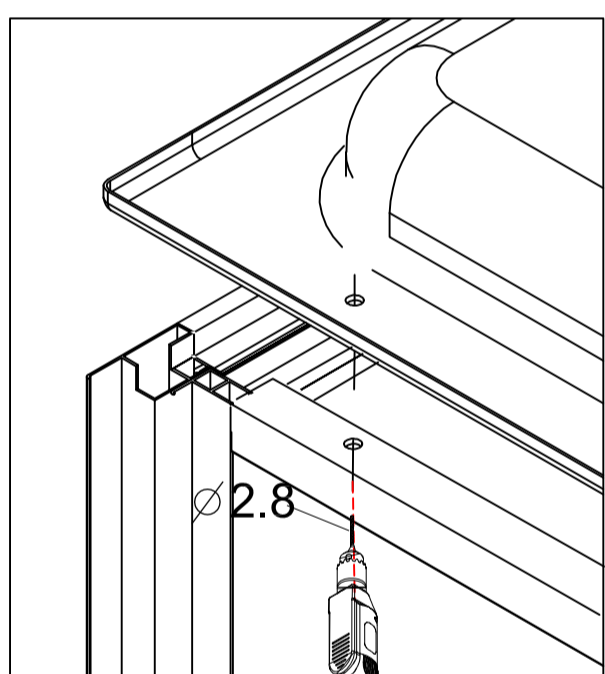
A20

A6

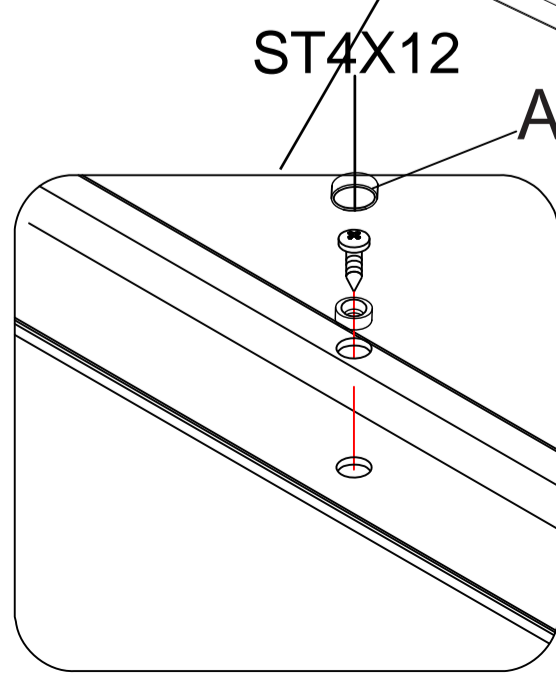
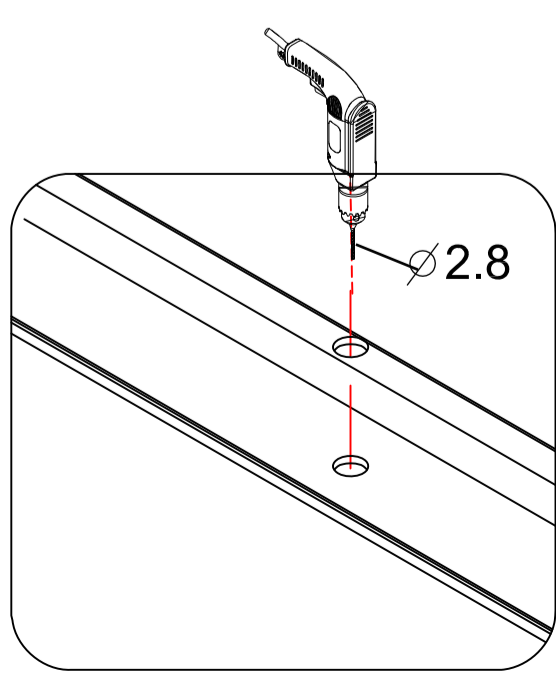


ST4X12 A28

ST4X12



ST4X12



ST4X12 A28

