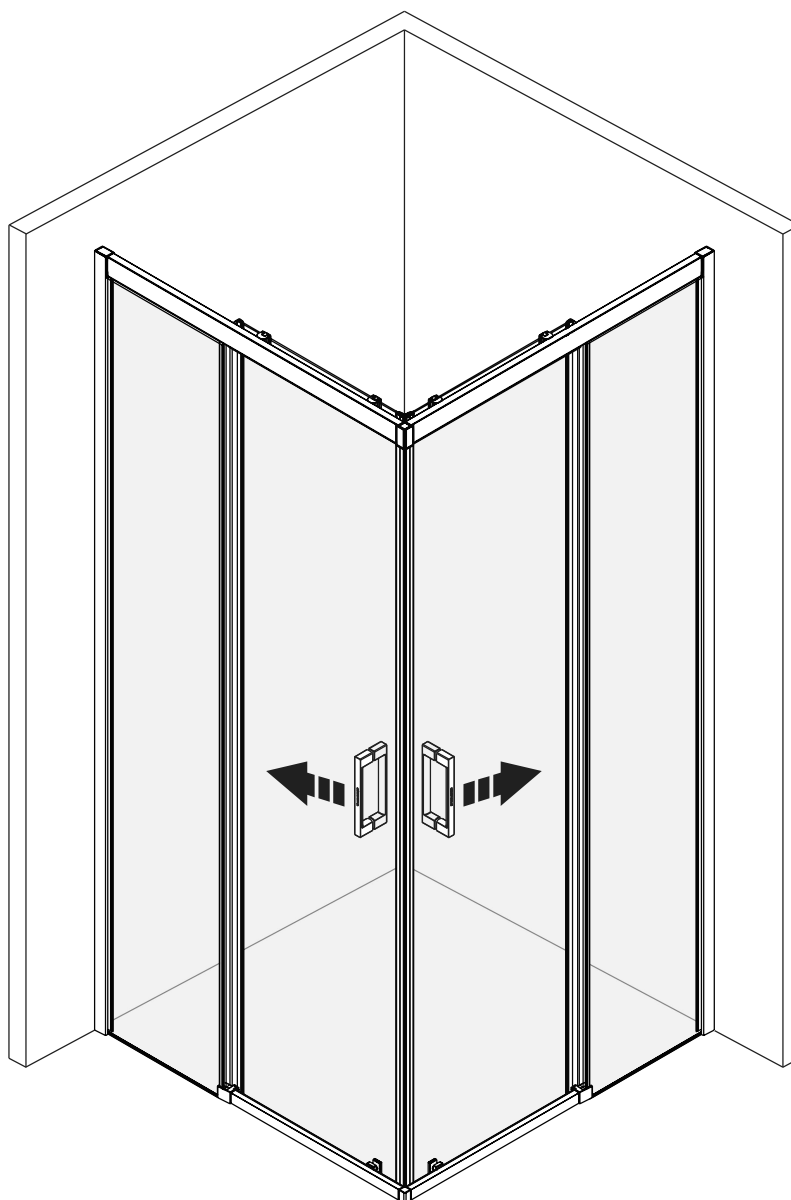


## KERAMA MARAZZI

**Душевой уголок  
раздвижной,  
квадратный  
VE.90.SSD.CR  
VE.90.SSD.BLK.M  
VE.100.SSD.CR  
VE.100.SSD.BLK.M**



### Внимание!

Инструкция по монтажу предназначена исключительно для квалифицированного работника.

Перед началом работ по установке, необходимо осмотреть все детали на отсутствие повреждений, которые могли быть вызваны транспортировкой, после установки претензии по внешнему виду, целостности и комплектности Товара не принимаются.

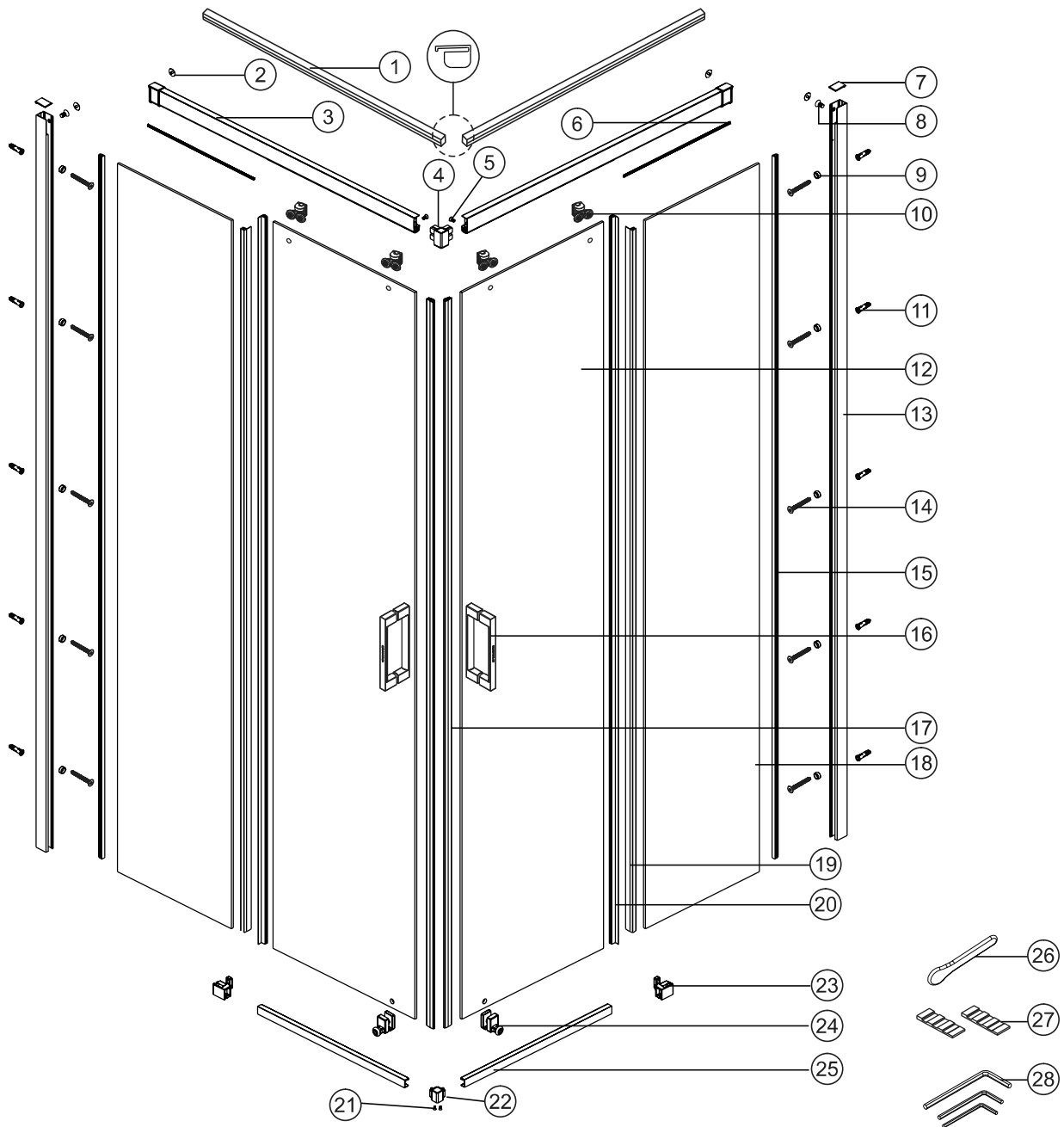
Во избежание возникновения дефектов при установке изделия необходимо внимательно изучить данную инструкцию и соблюдать все этапы сборки.



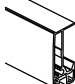
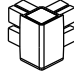







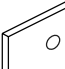





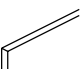
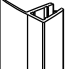
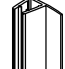


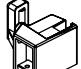





Компания несет ответственность только за производственные дефекты.

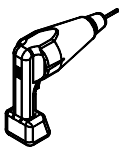
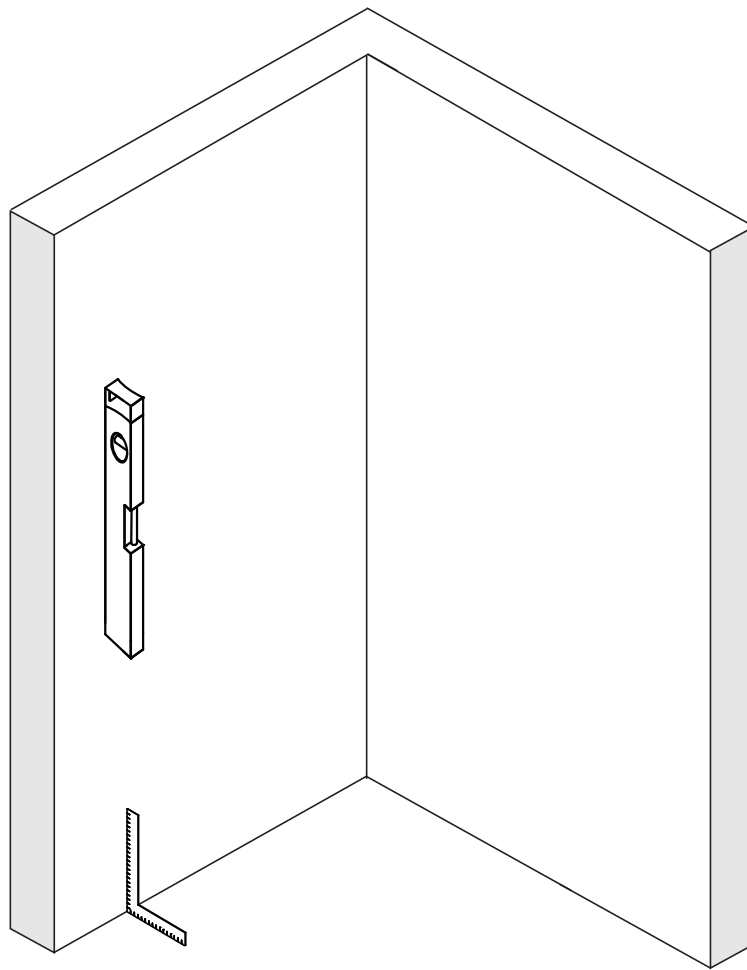
**видеоинструкция по монтажу  
(video installation).**



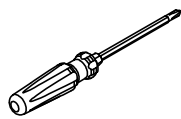
# Душевой уголок раздвижной, квадратный



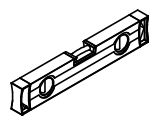
<b>1 x2</b>  Anti-jump seal Ограждающий уплотнитель	<b>2 x4</b>  Screw cap Заглушка винта	<b>3 x2</b>  Top rail Верхняя направляющая	<b>4 x1</b>  Top rail connector Соединитель верхних направляющих	<b>5 x2</b>  Screw ST4x8 Винт ST4x8	<b>6 x2</b>  Filling seal Заполняющий уплотнитель	<b>7 x2</b>  Wall profile cap Заглушка настенного профиля	<b>8 x2</b>  Screw M4x10 Винт M4x10
<b>9 x10</b>  Screw cap Шайба винта	<b>10 x4</b>  Top roller Верхний ролик	<b>11 x10</b>  Wall anchor Дюбель	<b>12 x2</b>  Door panel Дверная панель	<b>13 x2</b>  Wall profile Настенный профиль	<b>14 x10</b>  Screw ST4x10 Винт ST4x10	<b>15 x2</b>  Vertical seal Вертикальный уплотнитель	<b>16 x2</b>  Handle Ручка
<b>17 x2</b>  Magnet seal Магнитный уплотнитель	<b>18 x2</b>  Fixed panel Фиксированная панель	<b>19 x2</b>  Water-retaining seal Водоотводный уплотнитель	<b>20 x2</b>  Water-retaining seal Водоотводный уплотнитель	<b>21 x2</b>  Screw ST3.5x16 Винт ST3.5x16	<b>22 x1</b>  Bottom rail connector Соединитель нижних направляющих	<b>23 x2</b>  Bottom guide Нижний ограничитель	<b>24 x2</b>  Bottom roller Нижний ролик
<b>25 x2</b>  Bottom rail Нижняя направляющая	<b>26 x1</b>  Installation tool Лопатка для монтажа	<b>27 x2</b>  Spacer Проставка	<b>28 x3</b>  Wrench Шестигранный ключ				



DRILL  
ДРЕЛЬ



SCREWDR  
ОТВЕРТКА



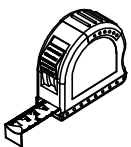
LEVEL  
УРОВЕНЬ



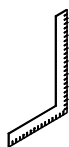
PRECISION KNIFE  
ТЕХНИЧЕСКИЙ НОЖ



SILICONE  
СИЛИКОН



MEASURING TAP  
РУЛЕТКА



SET SQUARE  
УГОЛОК



PENCIL  
КАРАНДАШ



MALLET  
ДЕРЕВЯННЫЙ ИЛИ  
РЕЗИНОВЫЙ МОЛОТОК

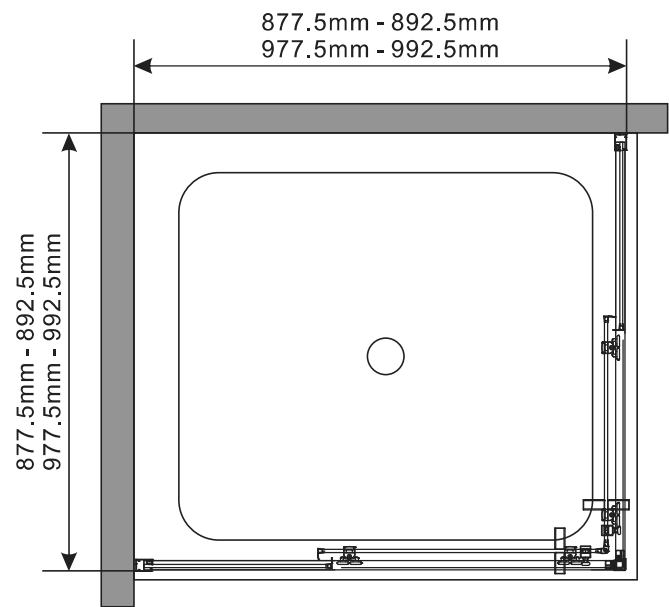
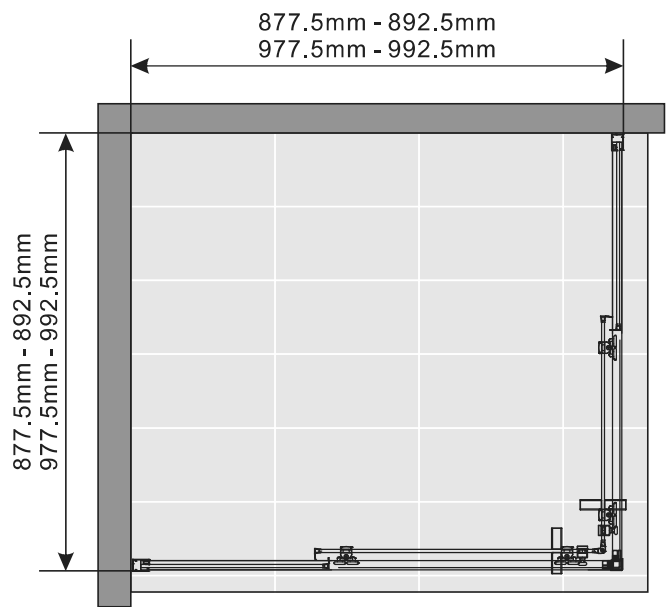


**A** 01

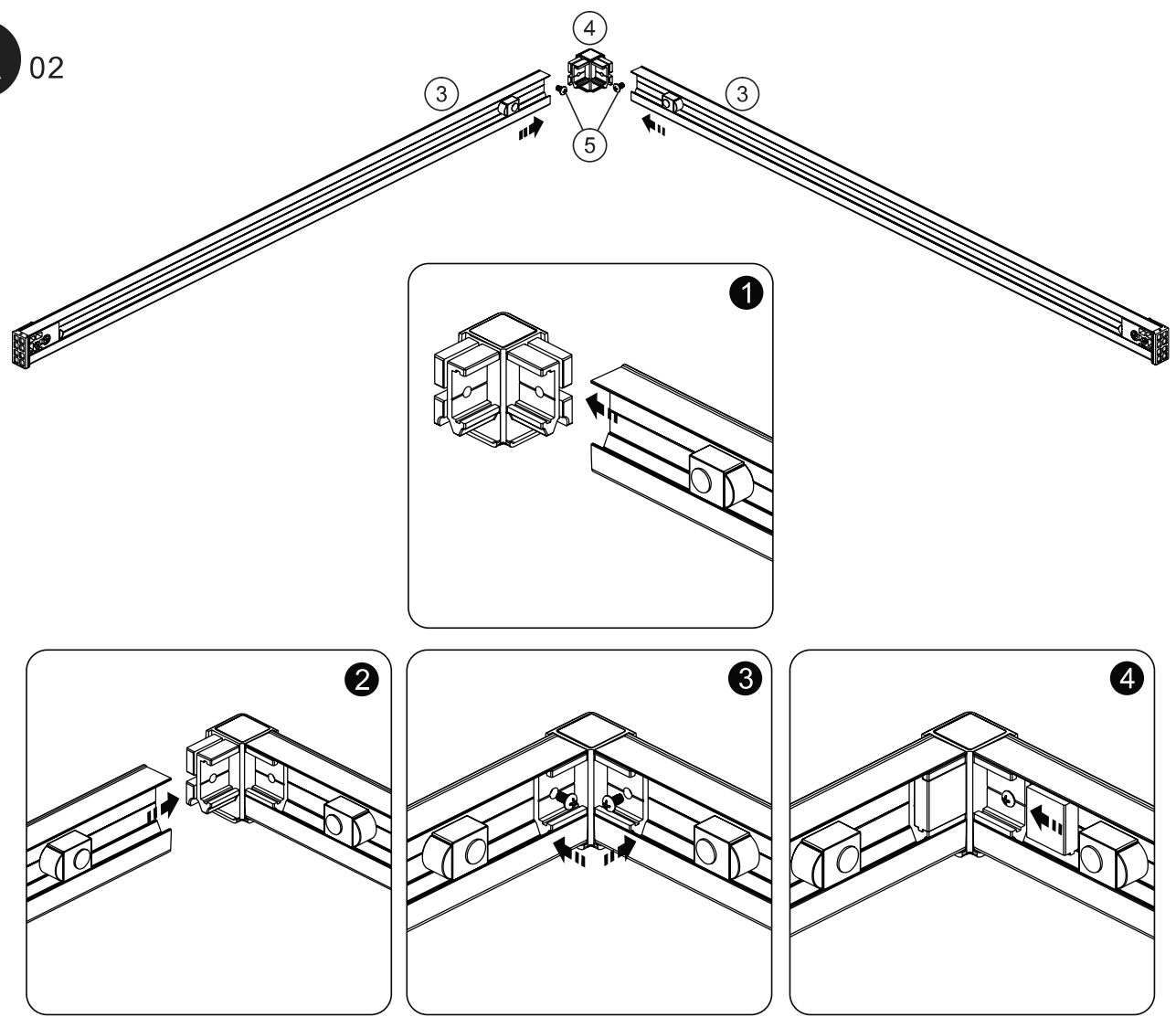
**Напольный монтаж**  
**Installation on a tile floor**

**или**  
**or**

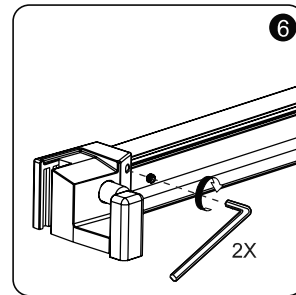
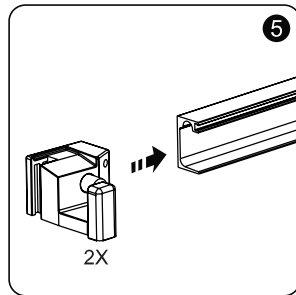
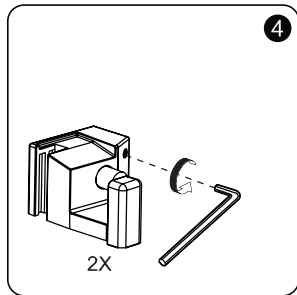
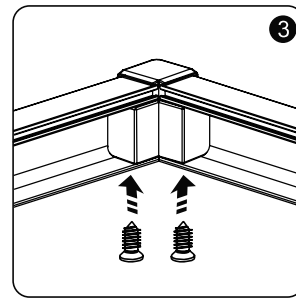
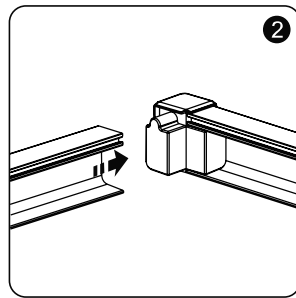
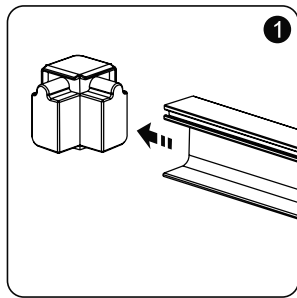
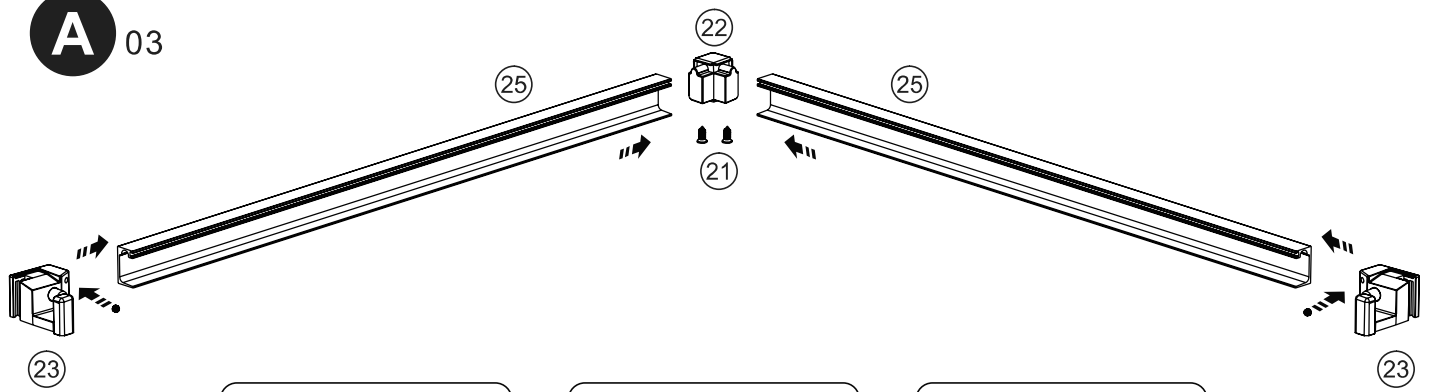
**Монтаж на поддон**  
**on a shower tray**



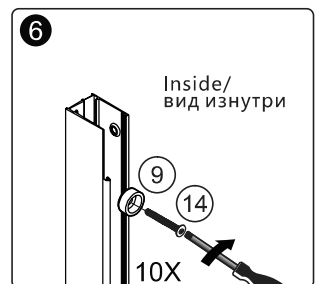
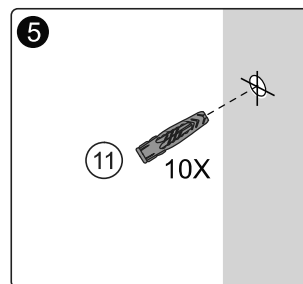
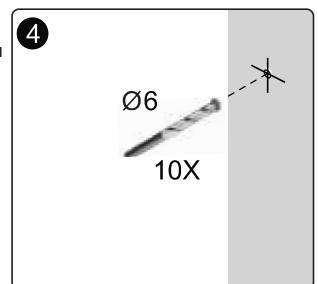
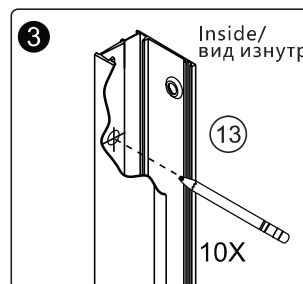
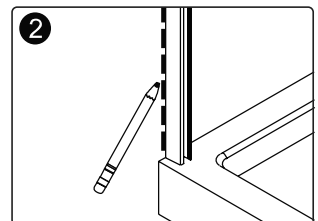
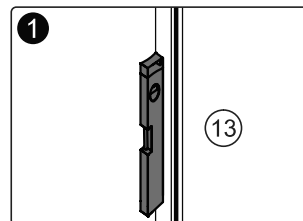
**A** 02



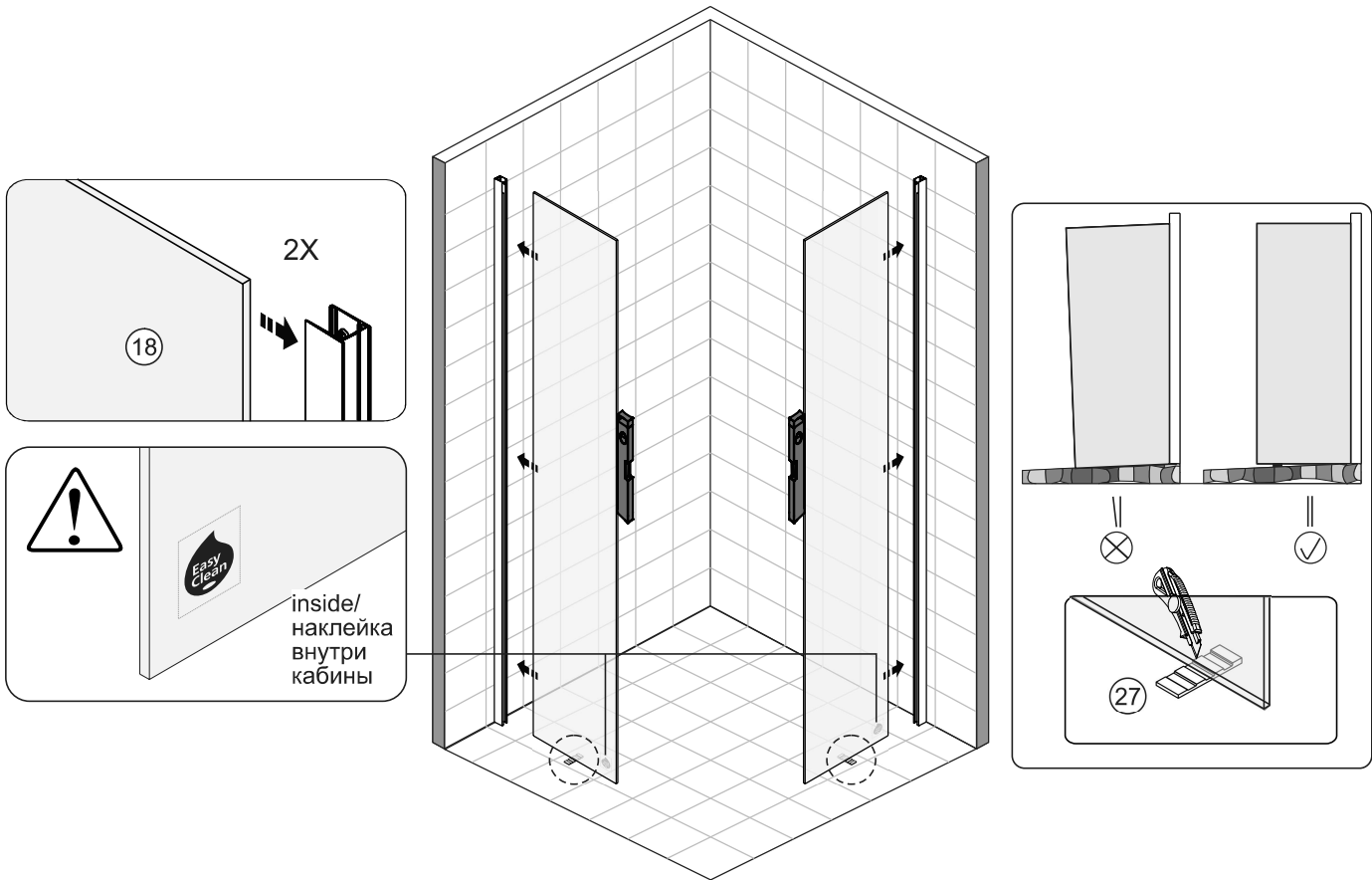
**A** 03



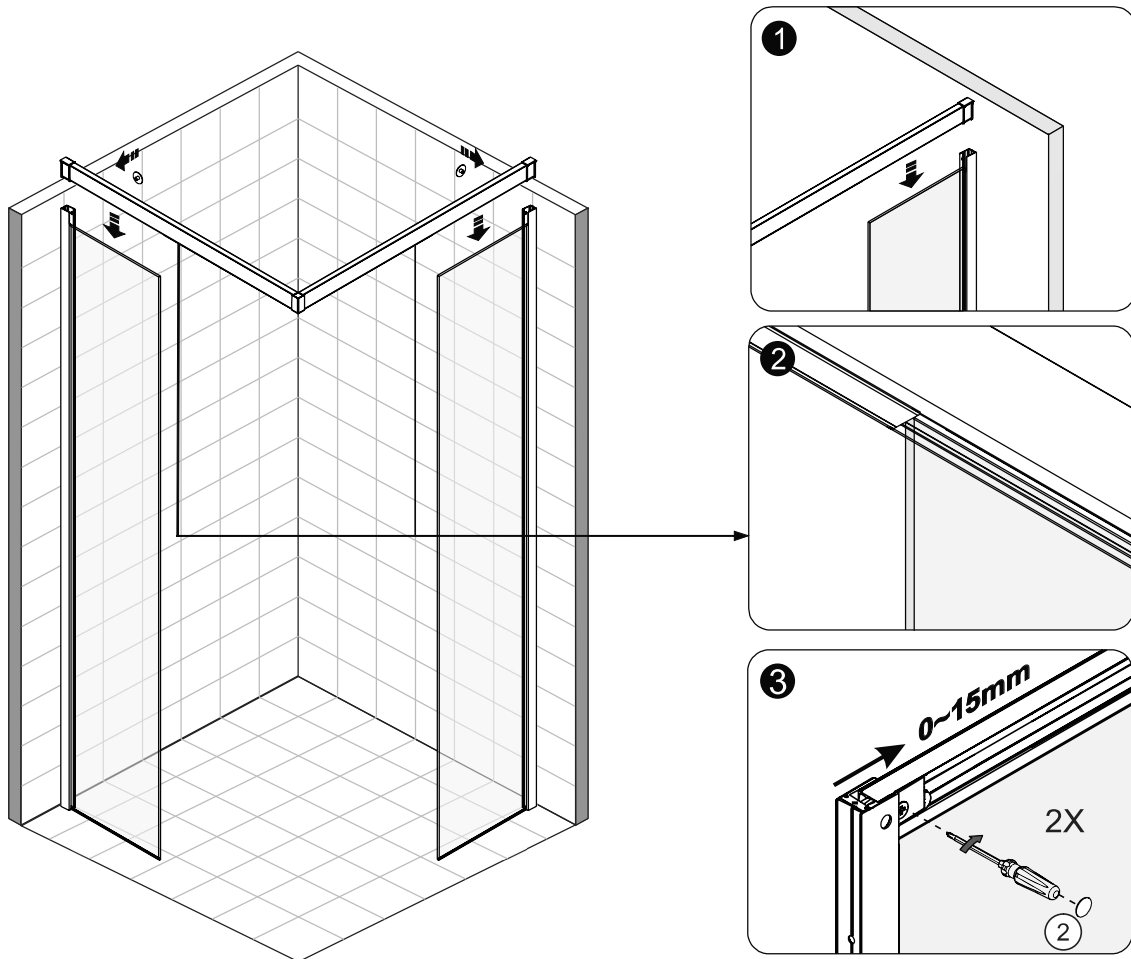
**A** 04



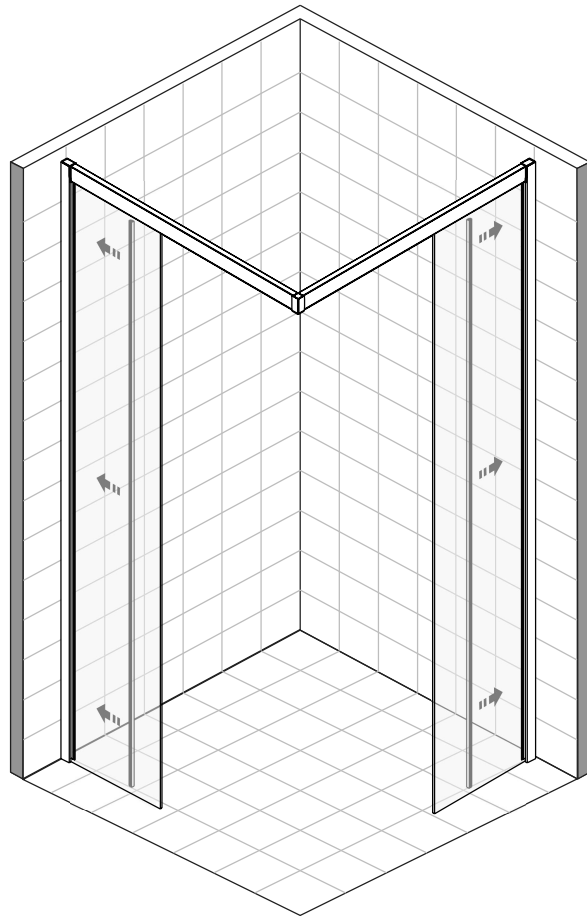
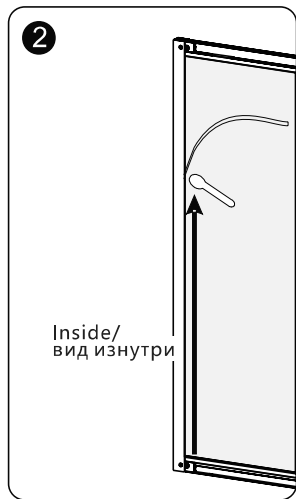
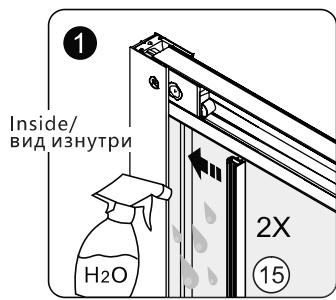
**A** 05



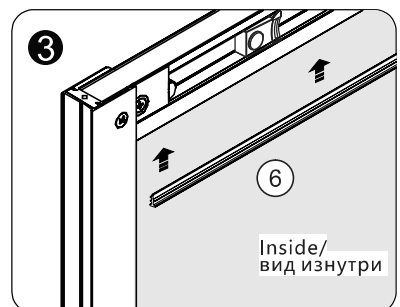
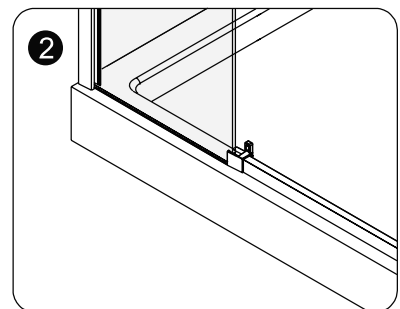
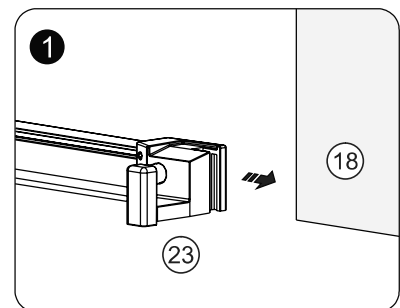
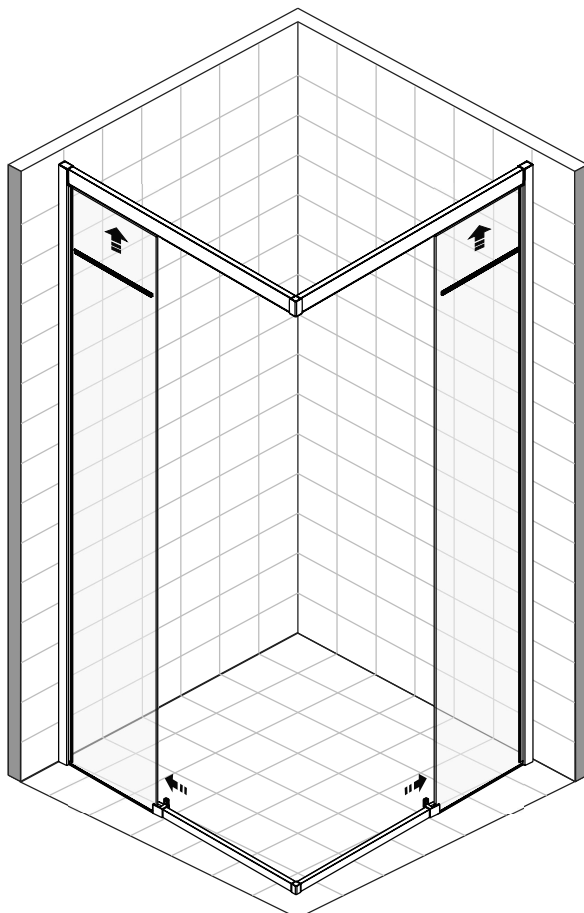
**A** 06



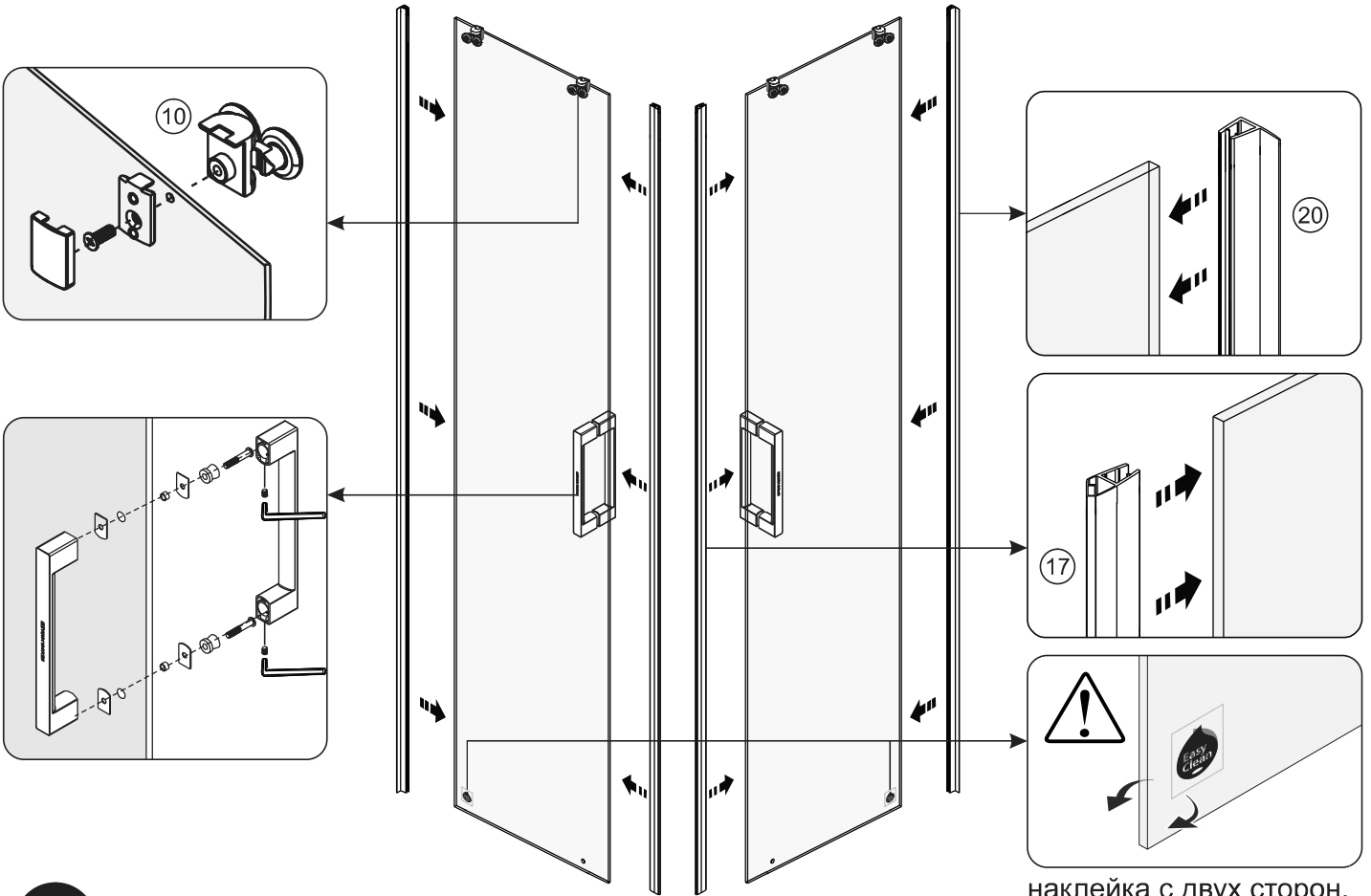
**A** 07



**A** 08

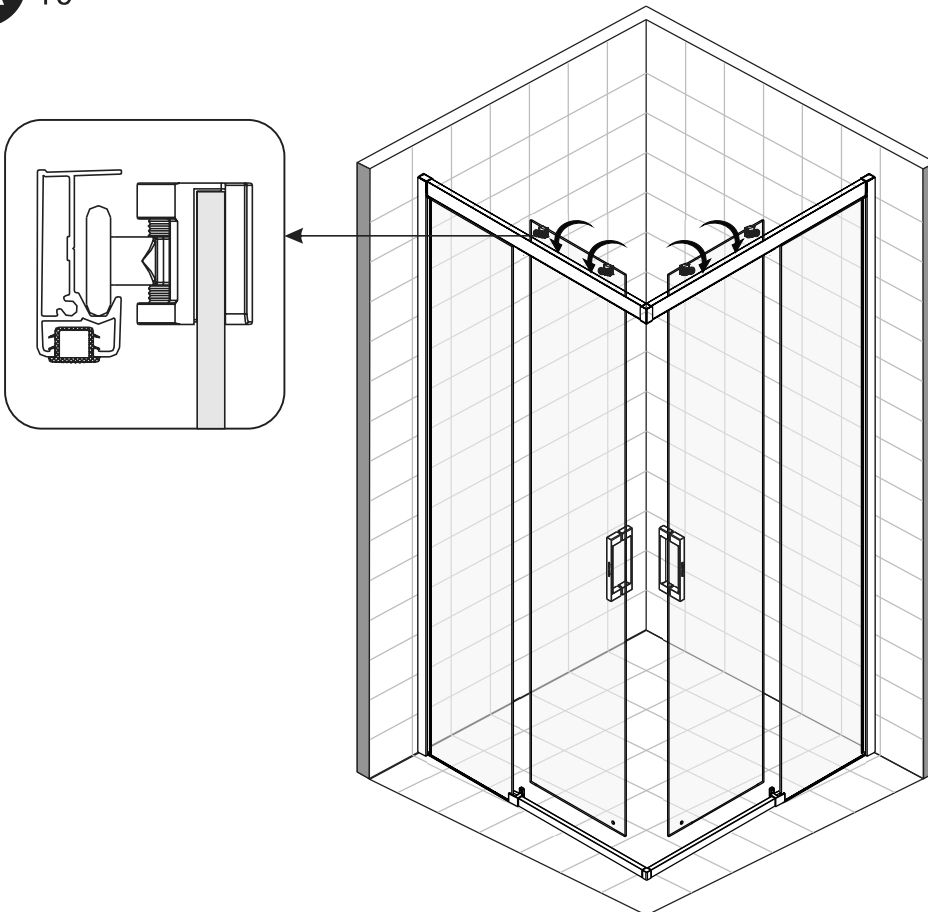


**A** 09



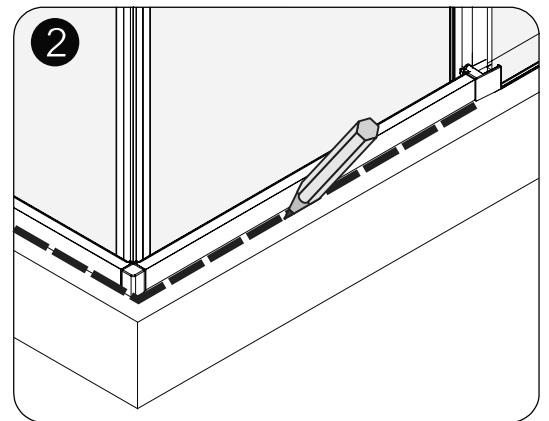
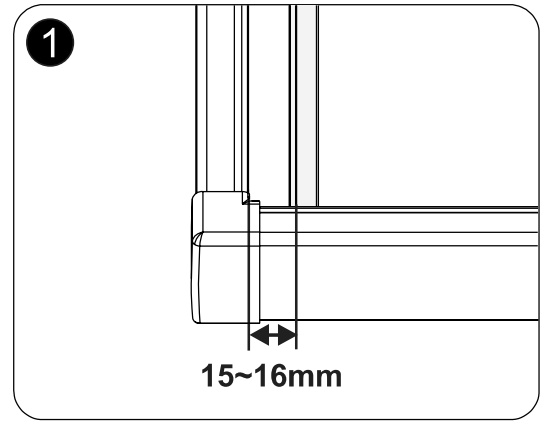
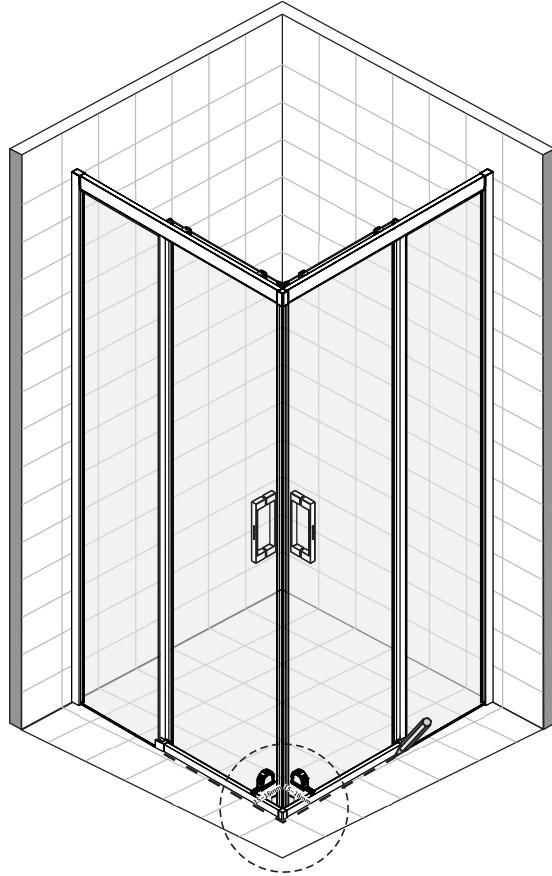
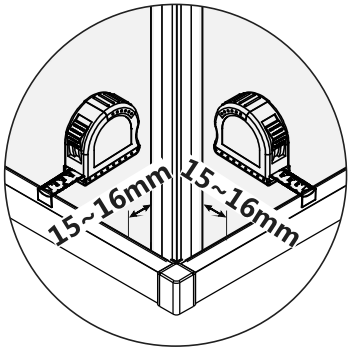
наклейка с двух сторон,  
sticker both sides

**A** 10

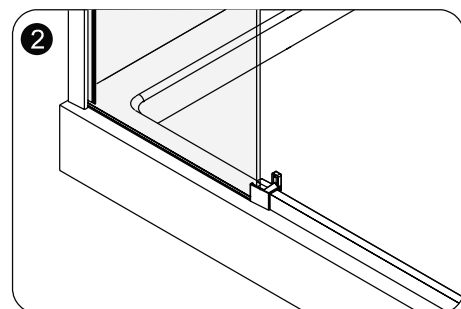
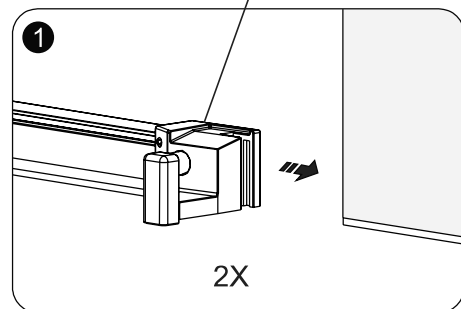
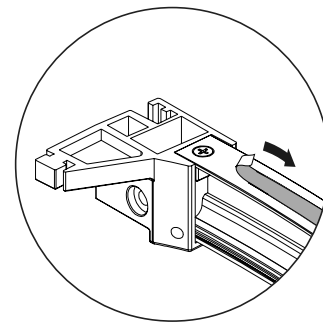




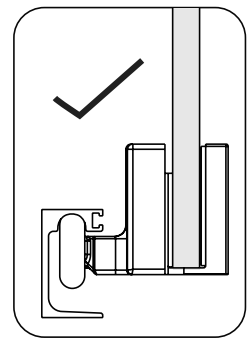
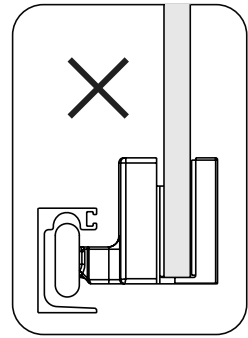
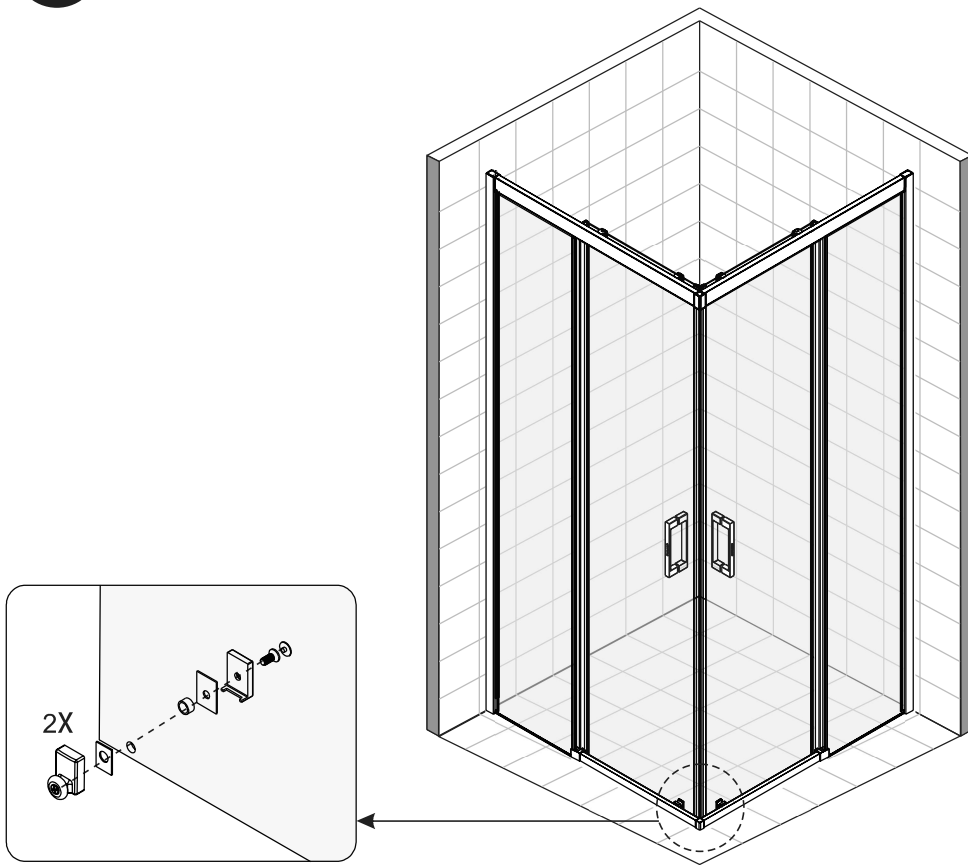
**A** 11



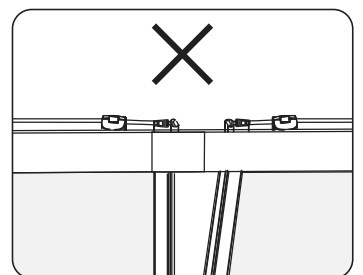
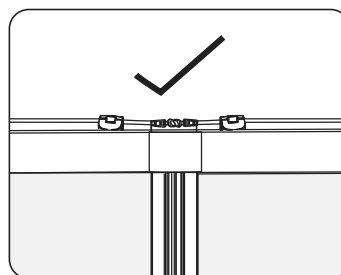
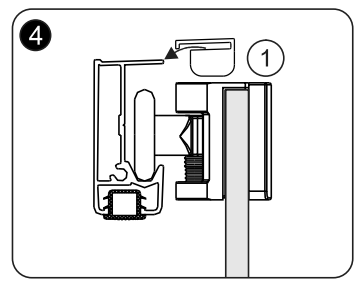
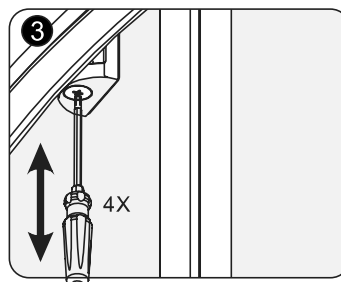
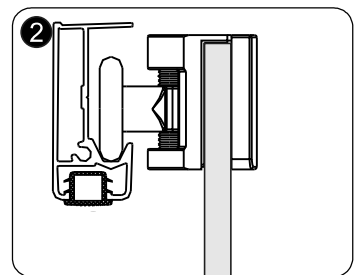
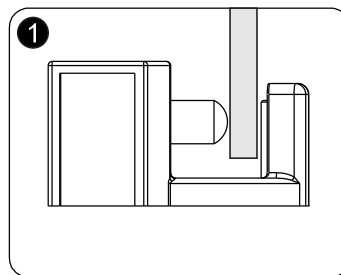
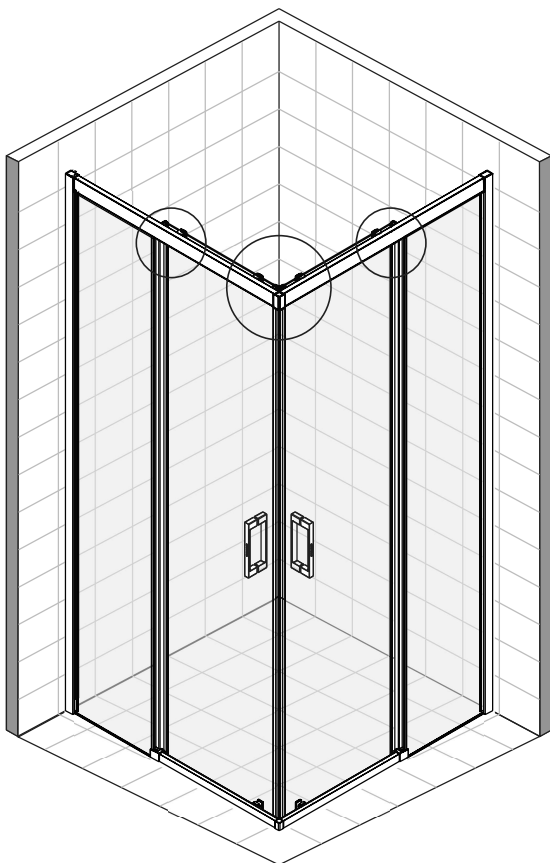
**A** 12



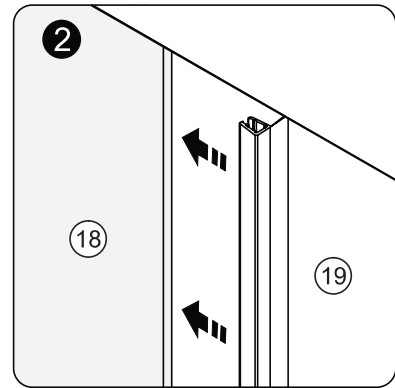
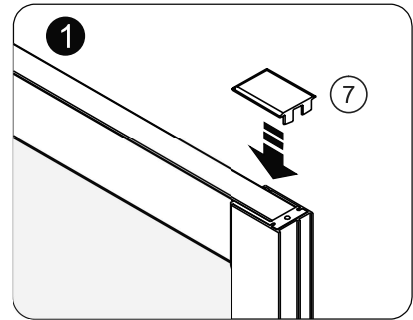
**A** 13



**A** 14



**A** 15



**A** 16

