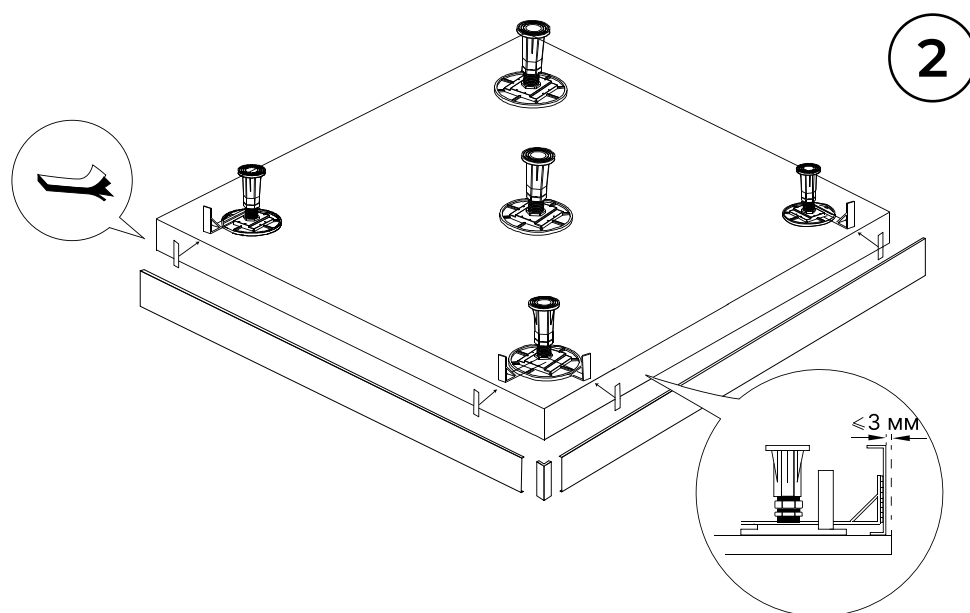
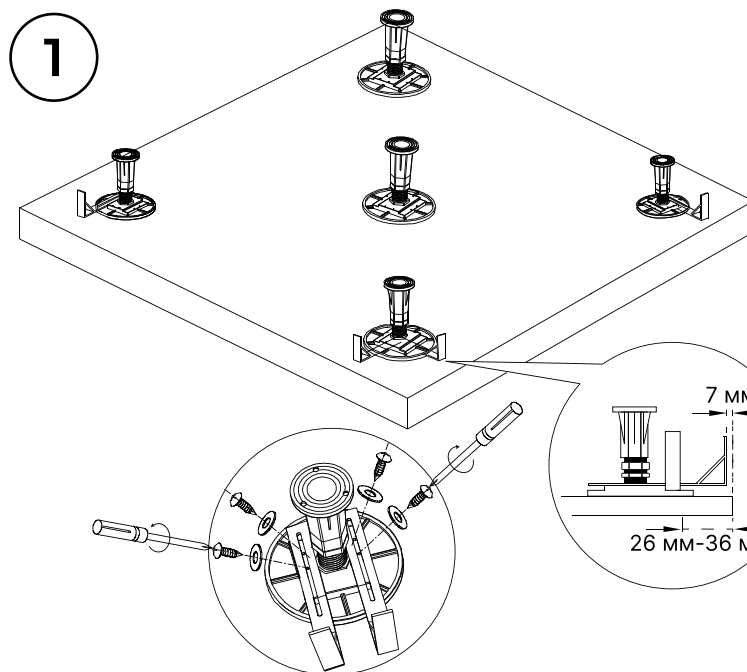


Инструкция по установке



| Деталь | Количество |
|-----------------------|------------|
| Уголок | 1шт |
| Экран | 2шт |
| Пластиковые крепления | 4шт |
| Липичку | 4шт |
| Саморезы | 8шт |