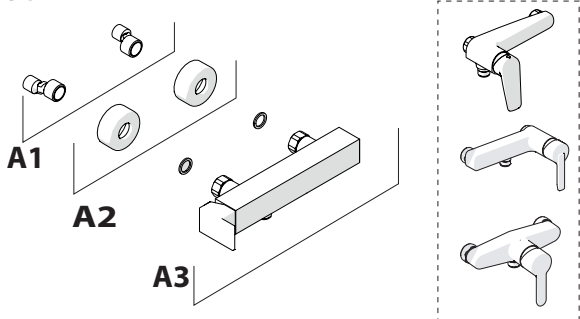


Not included / Non incluso / Non Inclus / Nie zawarty / No incluido / Nao incluido

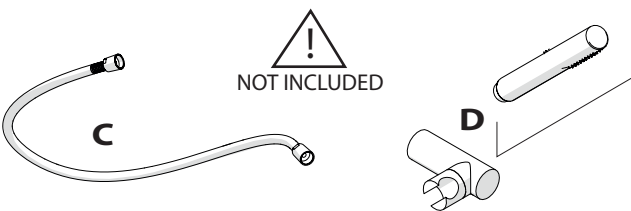
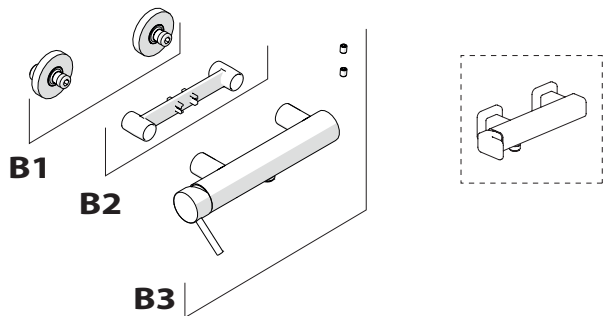
1



TIPOLOGIA A

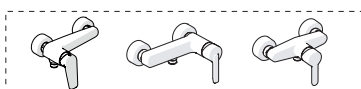


TIPOLOGIA B

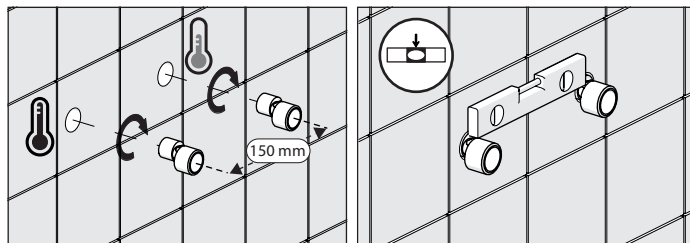


TIPOLOGIA A

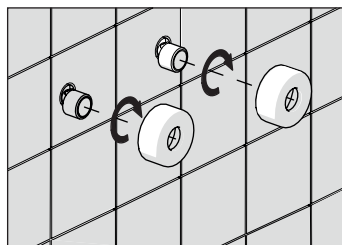
2



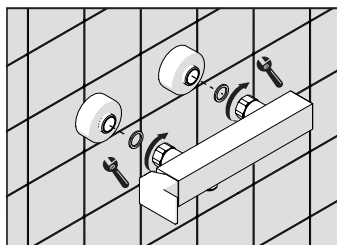
A1



A2

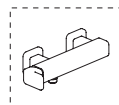


A3

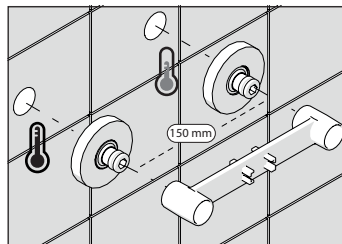


TIPOLOGIA B

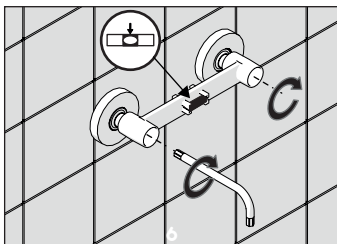
3



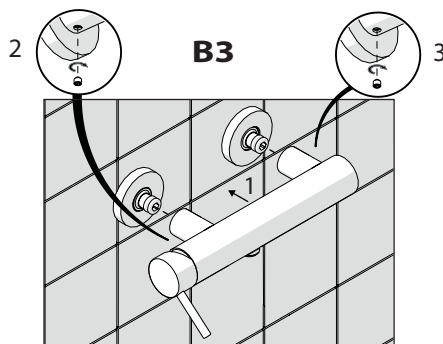
B1



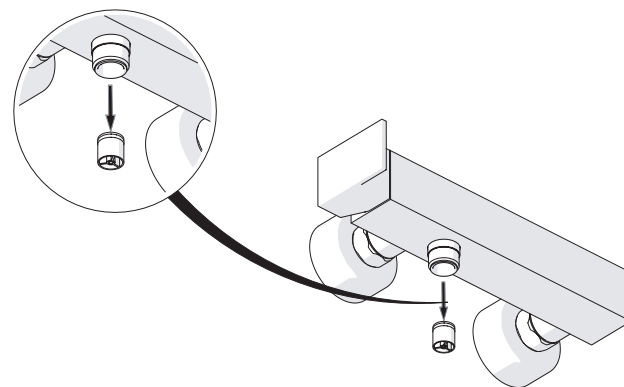
B2



B3

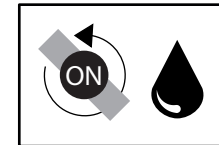
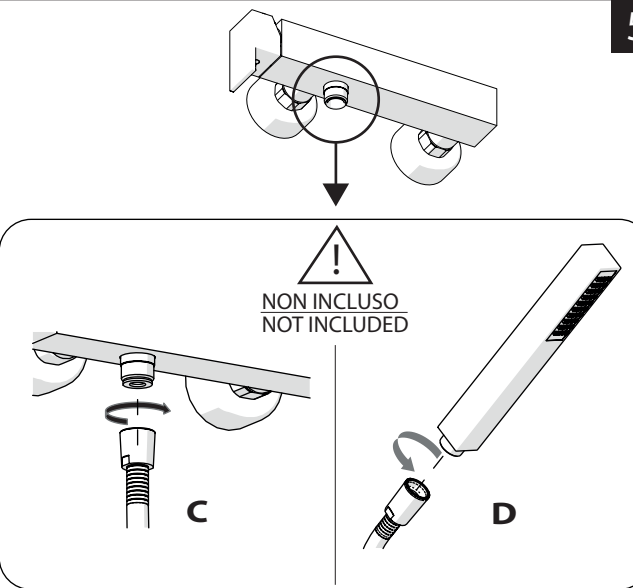


4



VALVOLA DI NON RITORNO  
NON - RETURN VALVE

5



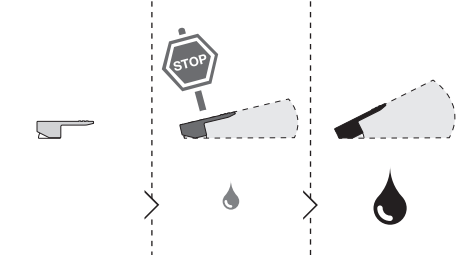


Dispositivo limitatore "dinamico"  
della portata d'acqua "50%"

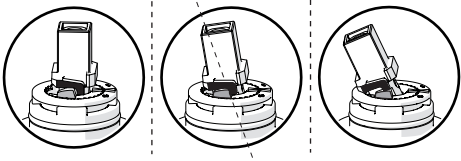
6

"Dinamic" flow rate restrictor "50%"

**ECO**  
CLOSE ON 50% ON 100%



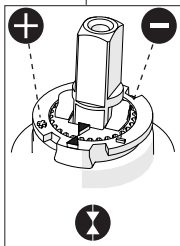
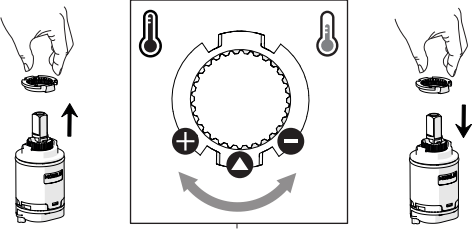
Posizione di chiusura Posizione di risparmio acqua "50% portata" Posizione di apertura totale 100% portata  
Closed position Position of water saving "50% capacity" 100% Fully open flow



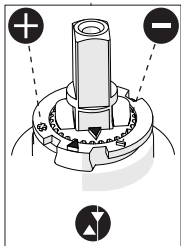
Per limitare la temperatura estrarre il limitatore e riposizionarlo nella posizione che si desidera

7

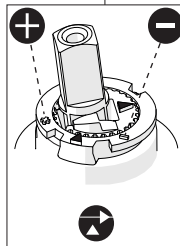
Extract the limiter and put it in correct position to limit temperature



Nessuna limitazione di temperatura  
No limitation of temperature



Limitazione parziale di temperatura  
Partial limitation of temperature

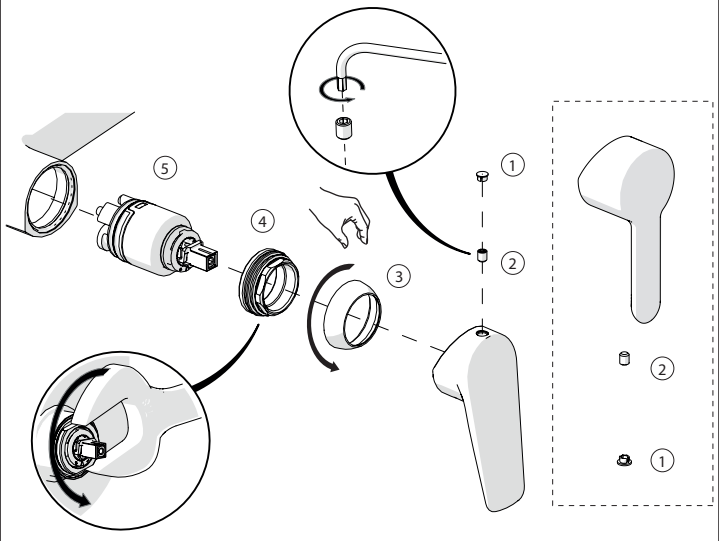


Massima limitazione Solo acqua fredda  
Maximum position Only cold water



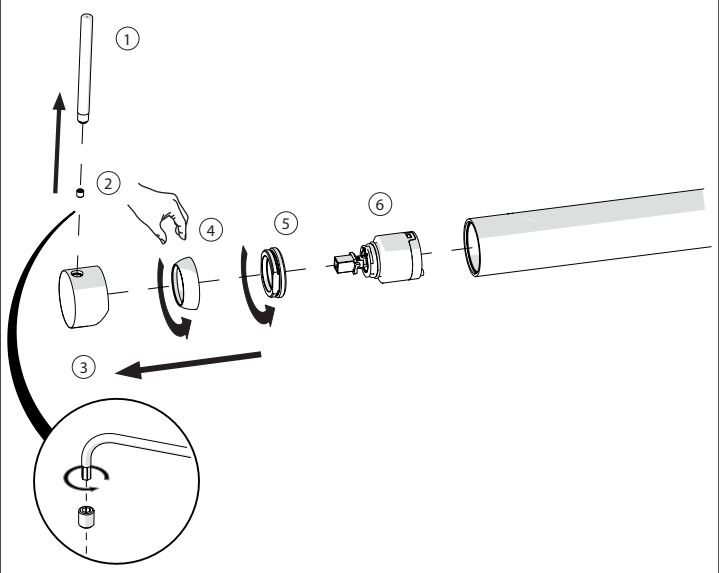
TIPOLOGIA A

8



TIPOLOGIA B

9



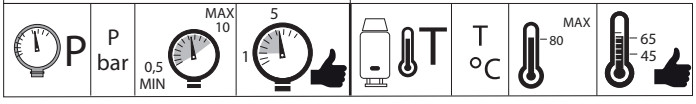
NOBILI S

130



www.nobili.it

PRIMA DI INIZIARE / BEFORE STARTING



PULIZIA / CLEANING

ACQUA WATER	SI CROMO YES CHROME NO VERNICIATO NO PAINTED NO PVD	MICROFIBRA MICROFIBER	SPUGNA SPONGE	DETERGENTI DETERGENT
TUTTE LE FINITURE ALL FINISHES ACQUA E SAPONE WATER AND SOAP	ASCIUGARE BENE SEMPRE ALWAYS DRY WELL			
GOMMA RUBBER				

IISTR00130#---STD



REV2.11/2018