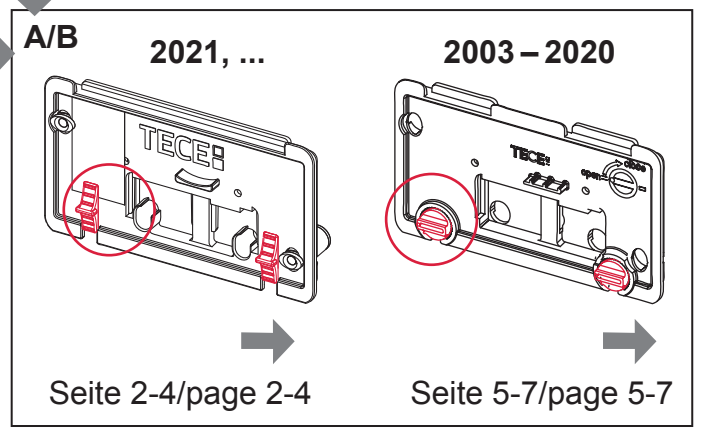
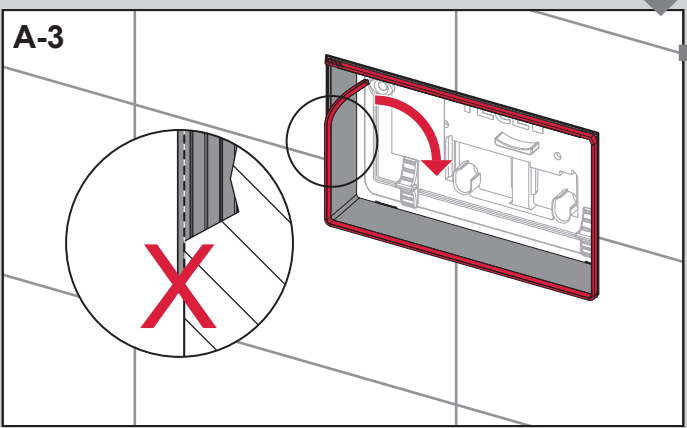
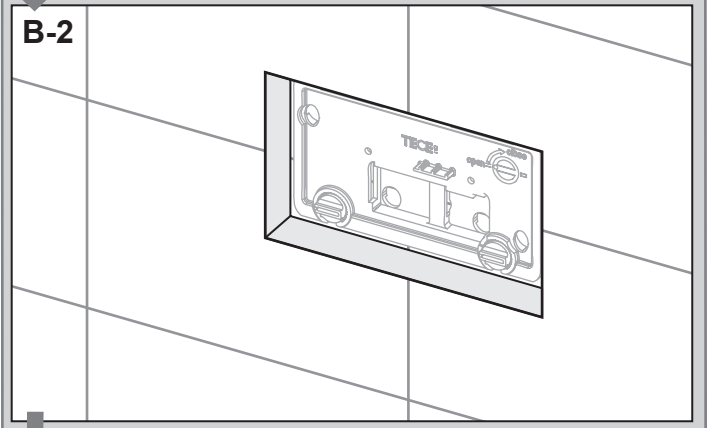
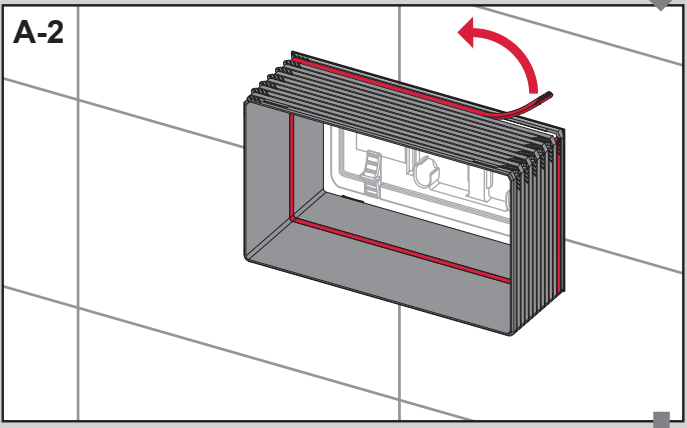
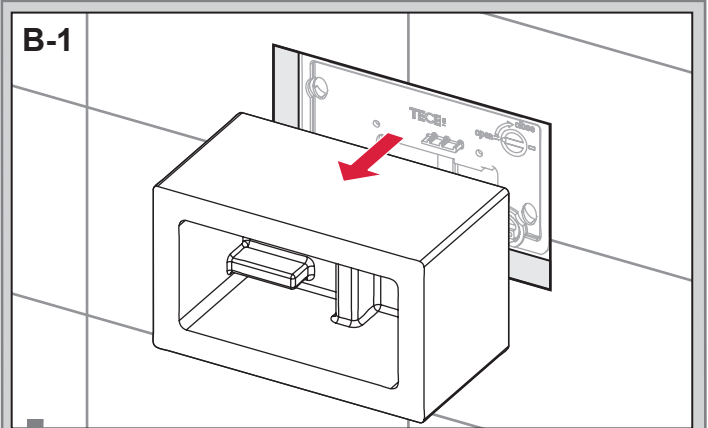
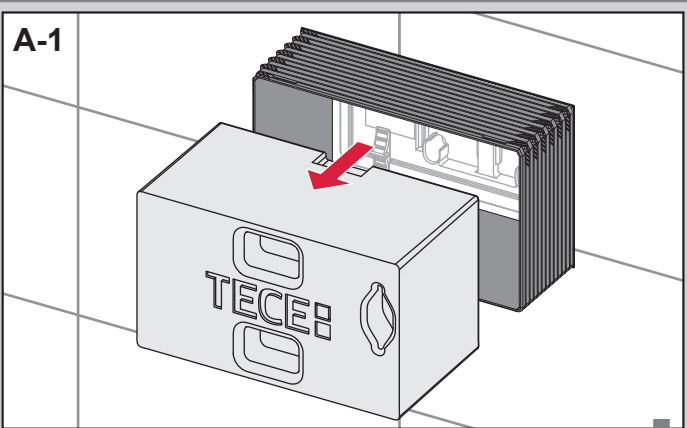
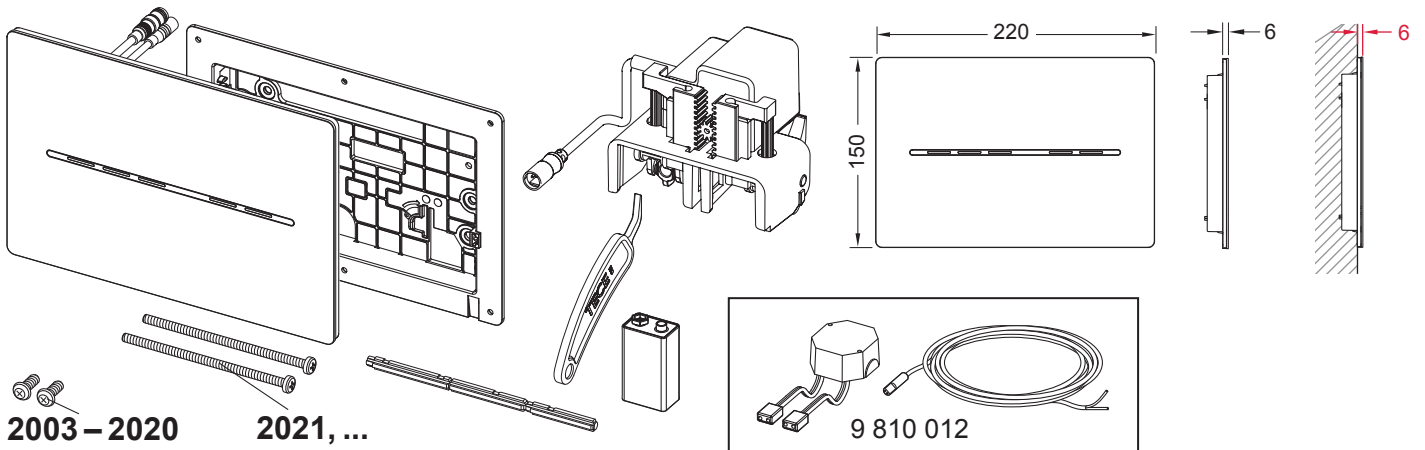
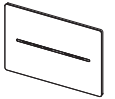
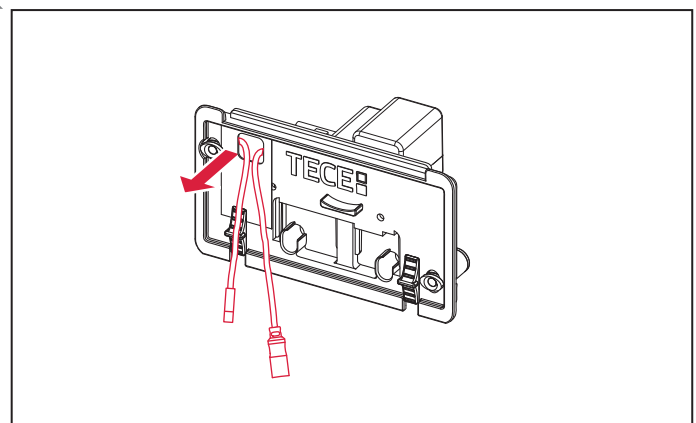
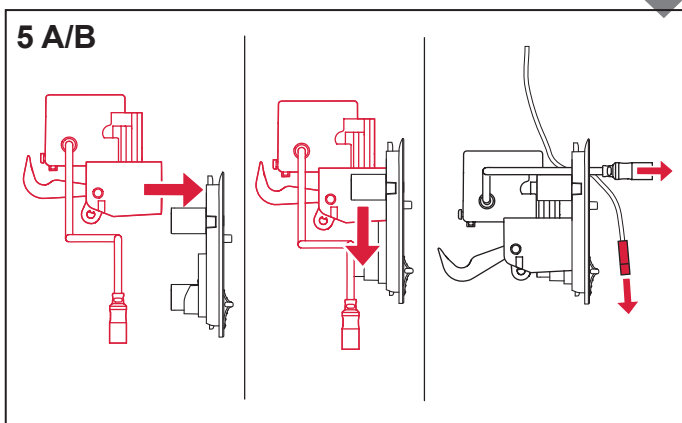
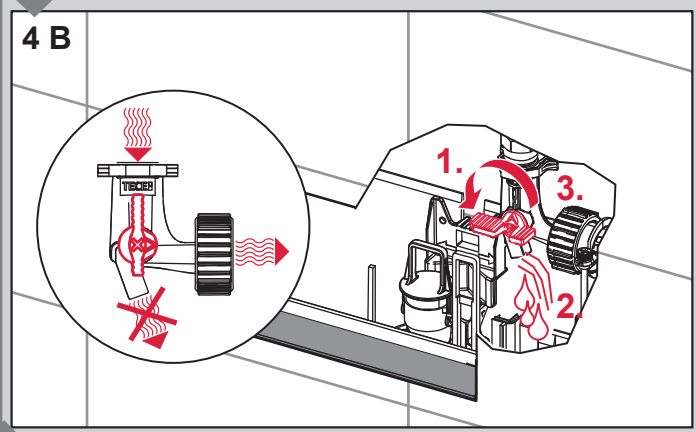
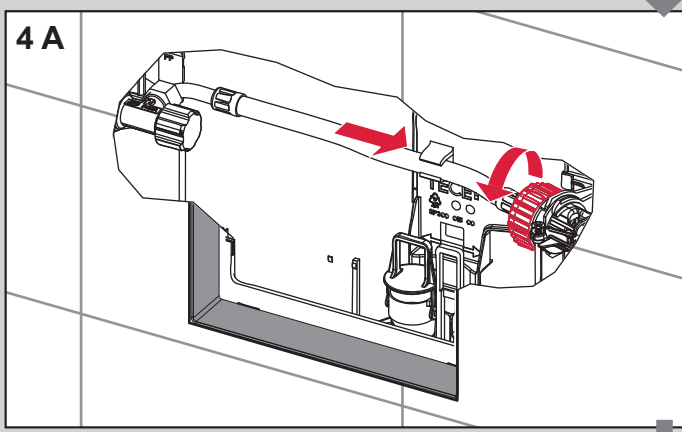
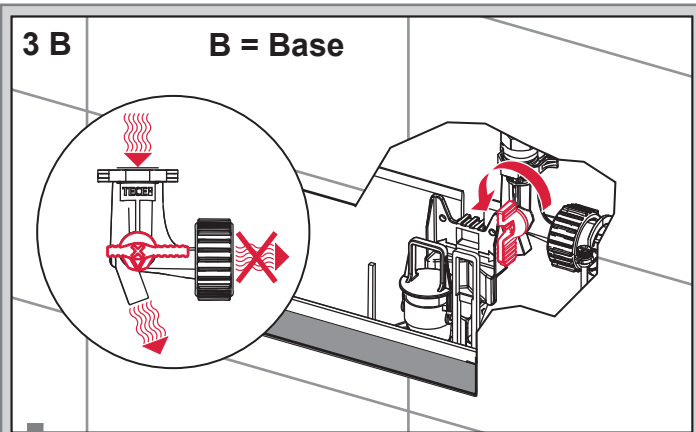
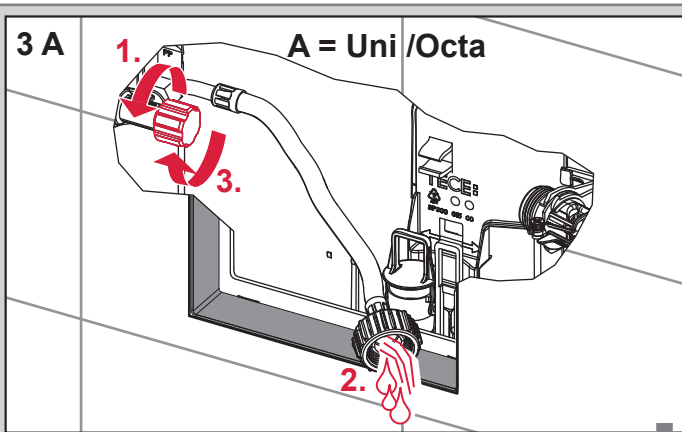
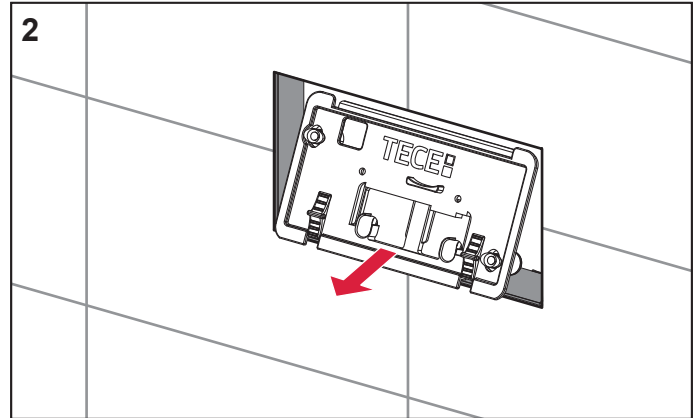
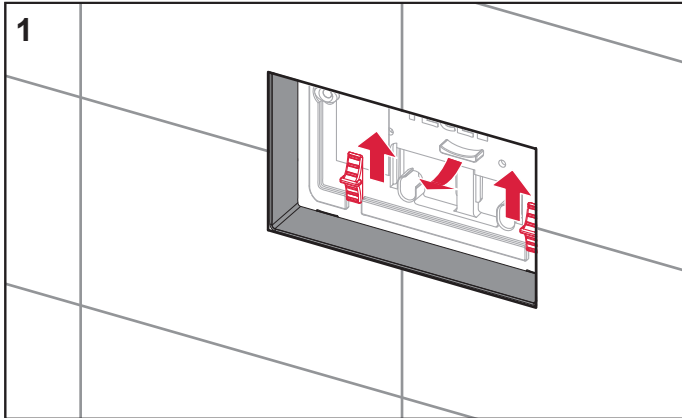
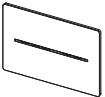
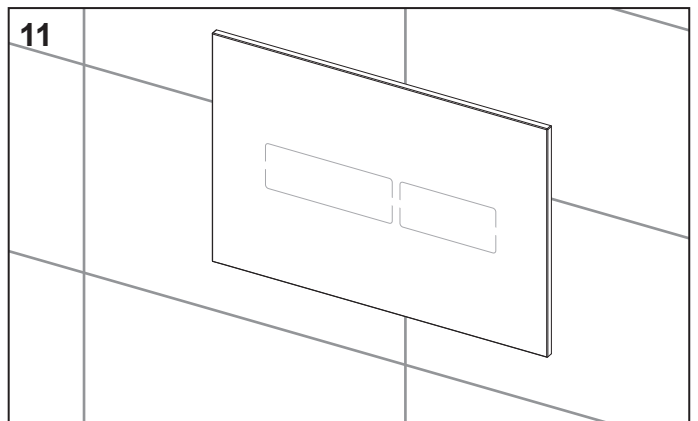
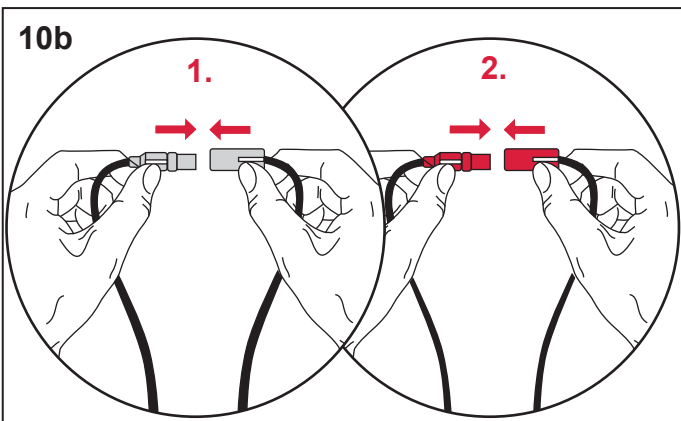
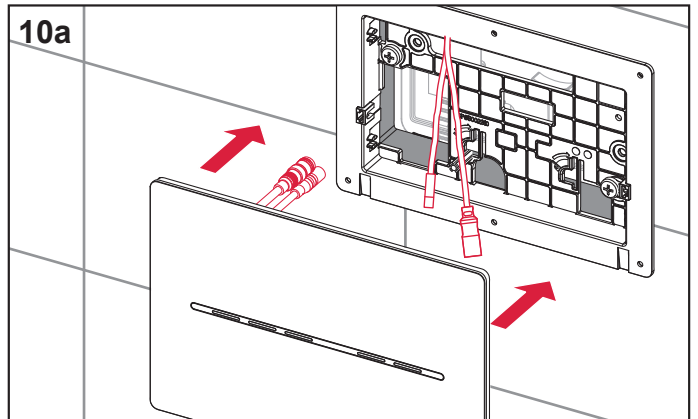
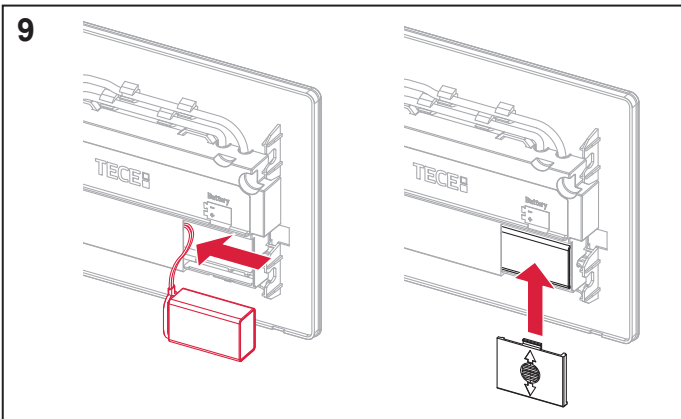
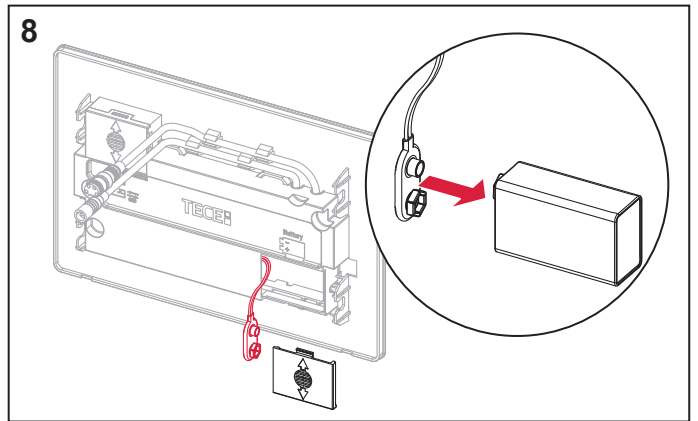
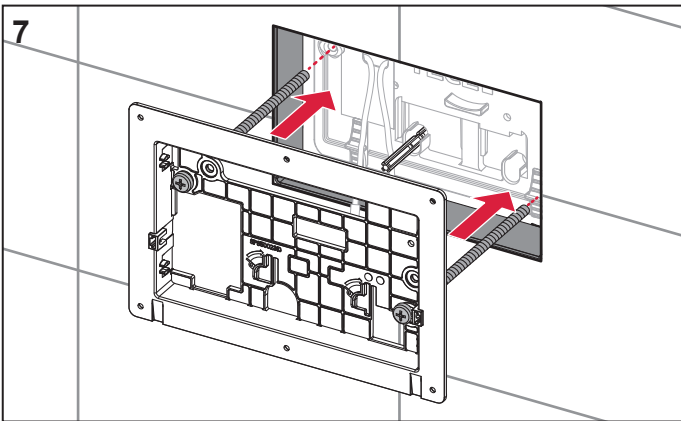
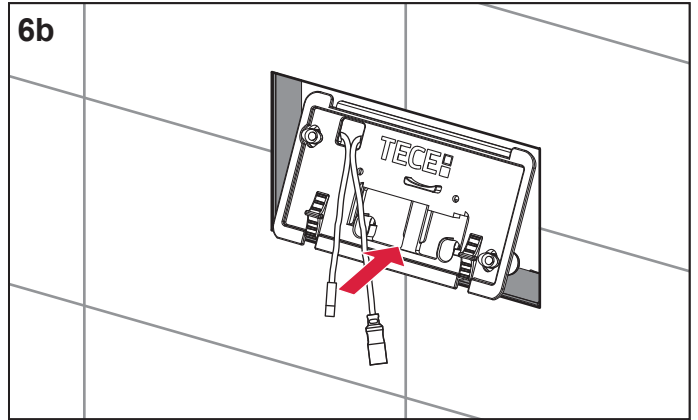
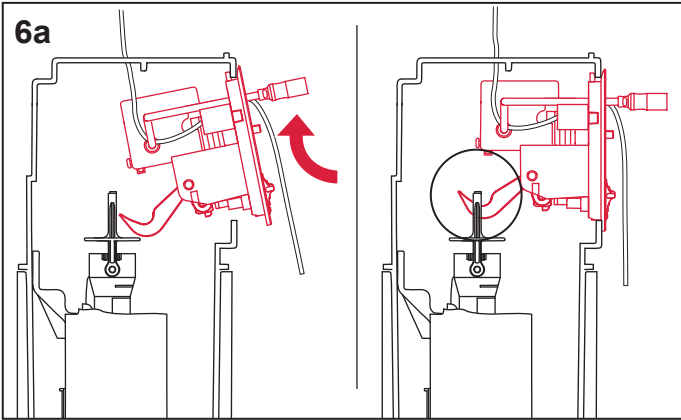
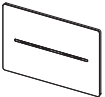
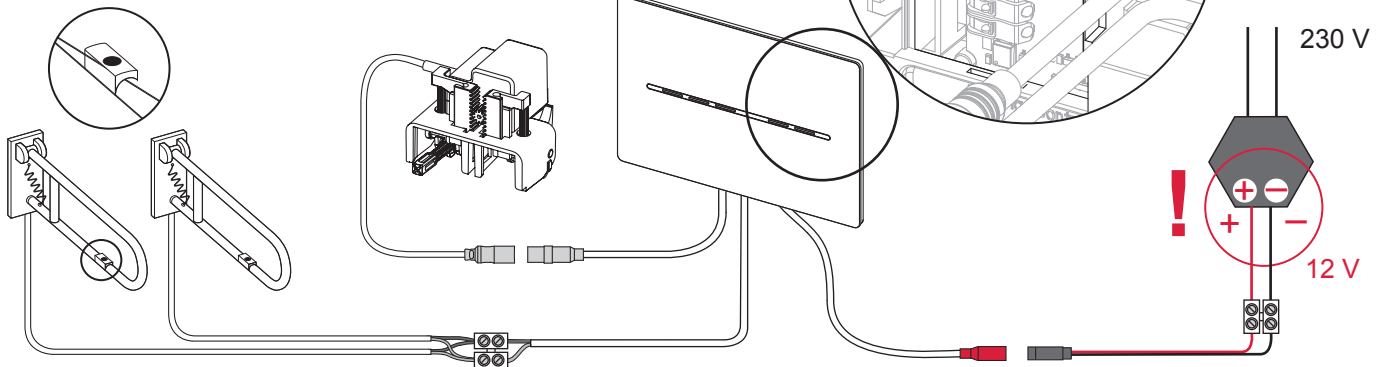
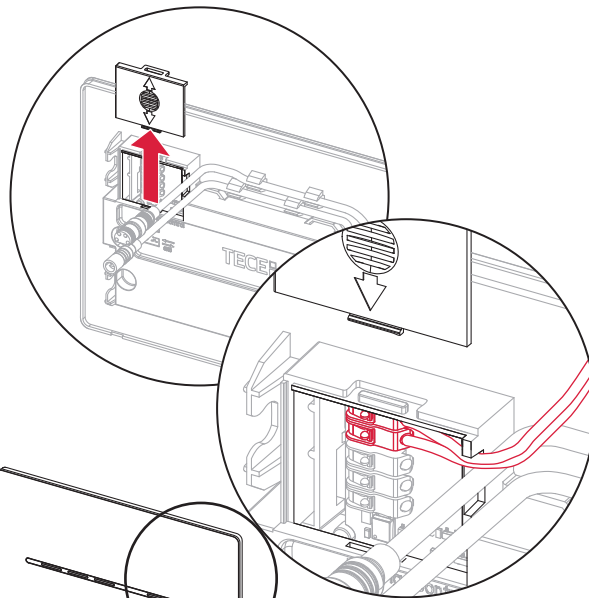
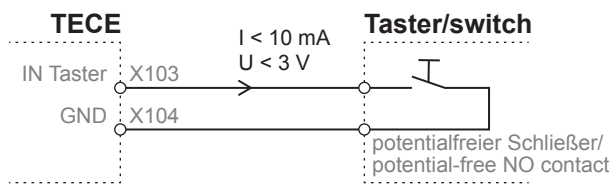
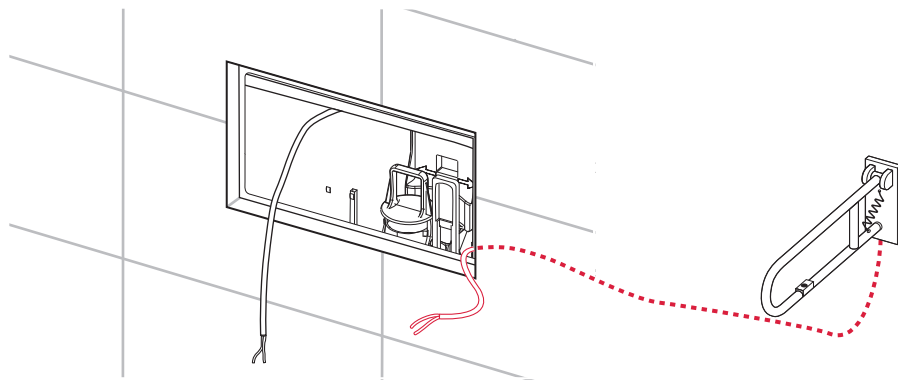
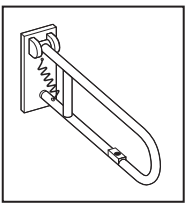
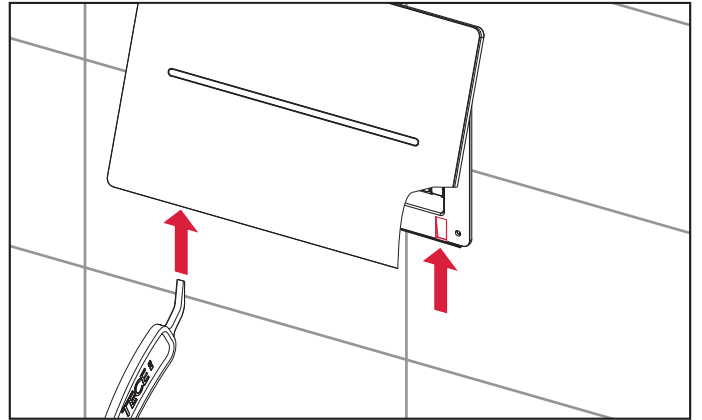
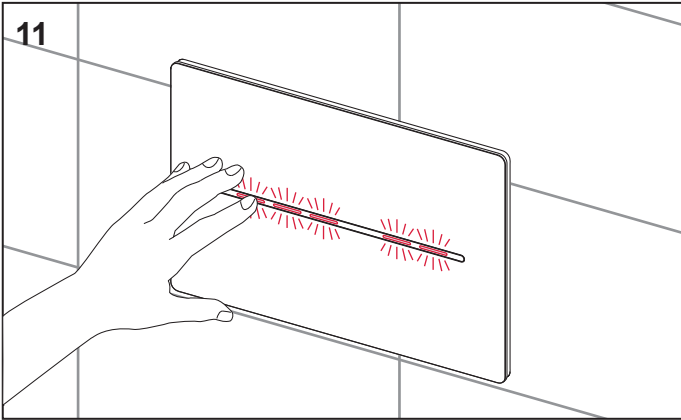
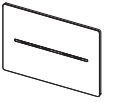


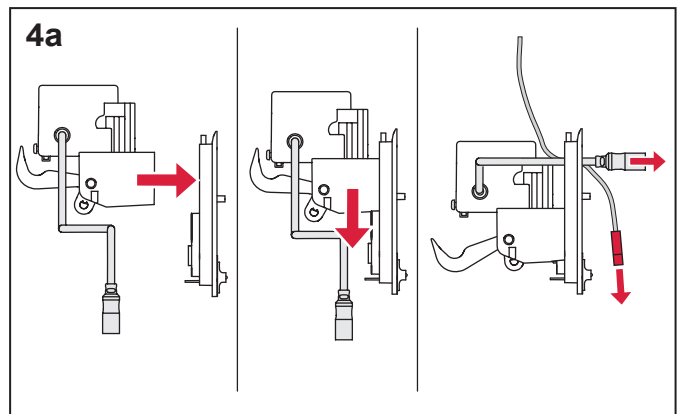
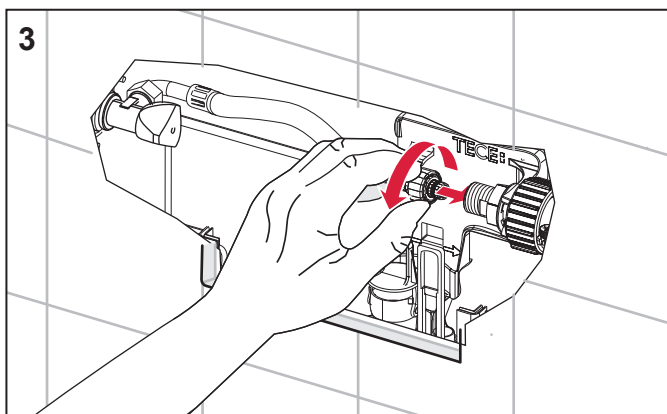
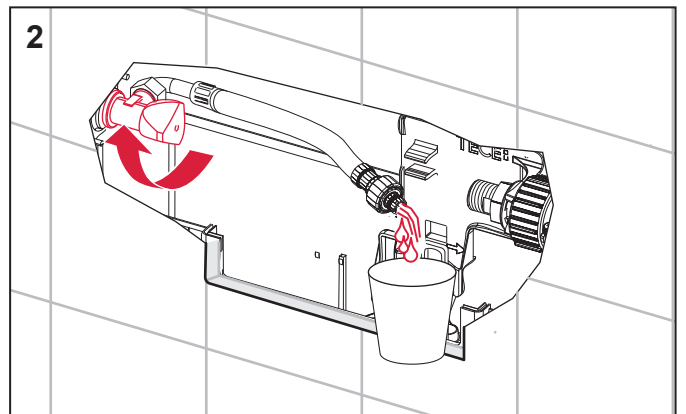
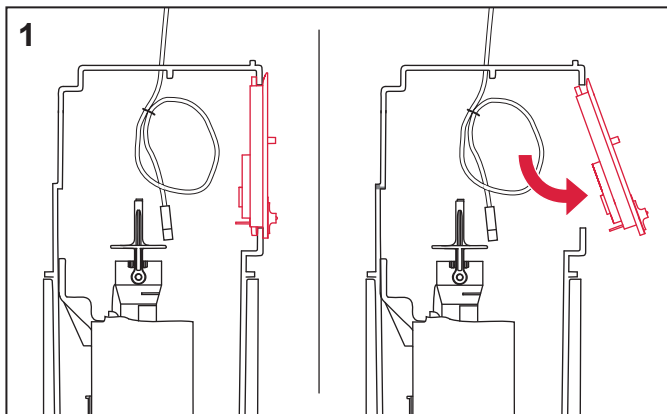
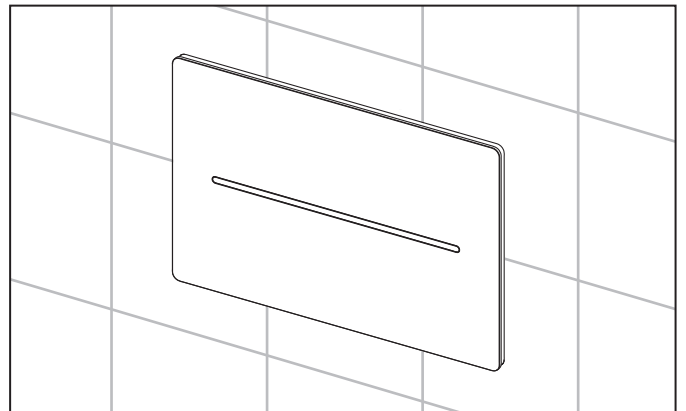
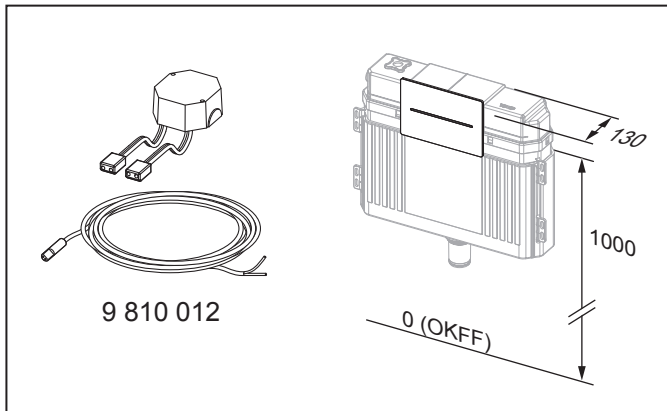
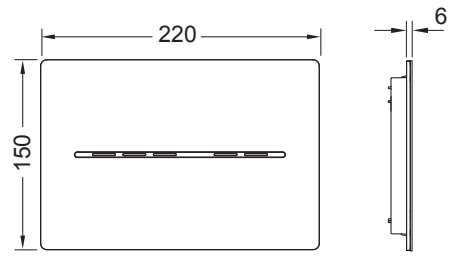
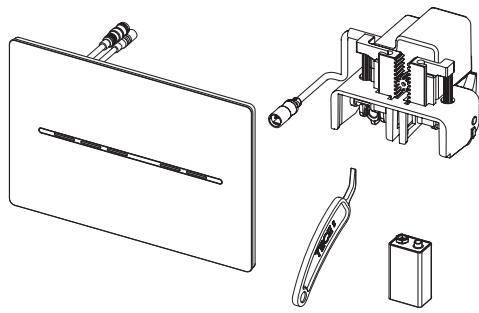
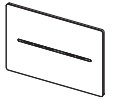
TECEsolid – 230 V/12 V (2003 – 2020) + (2021, ...)

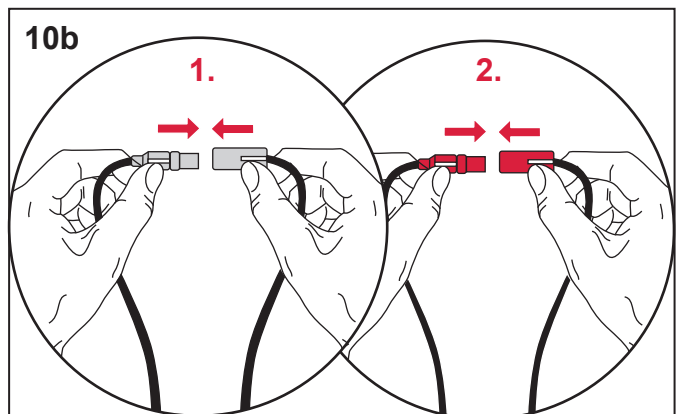
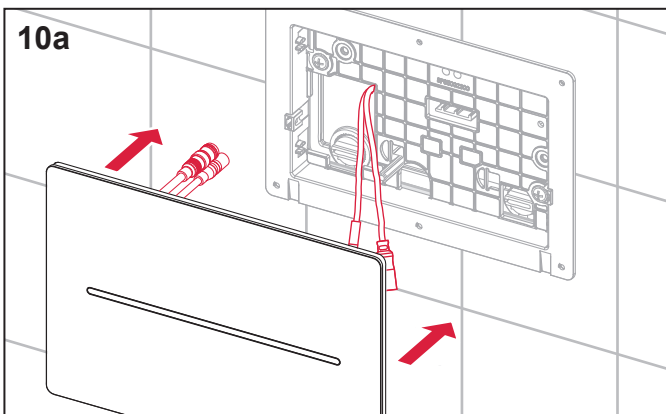
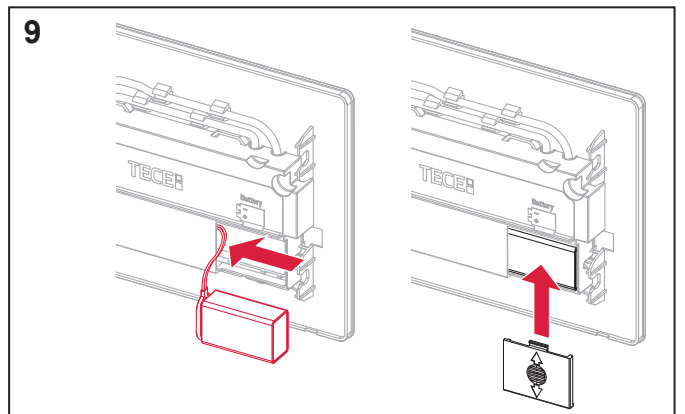
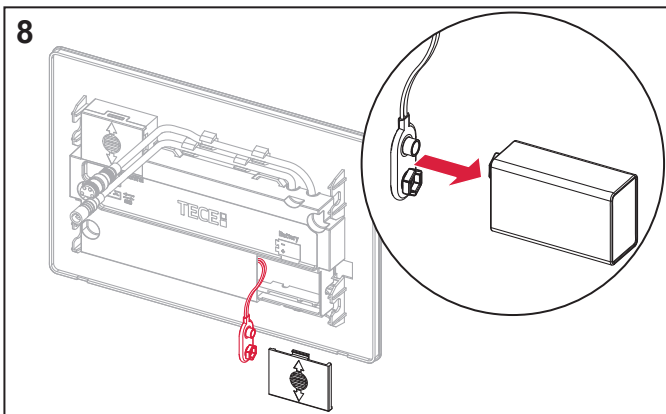
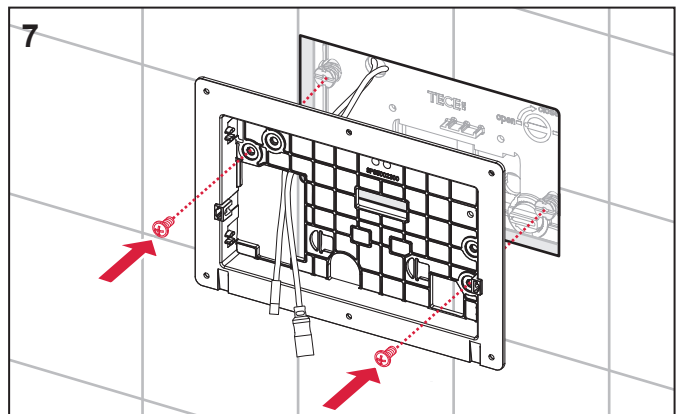
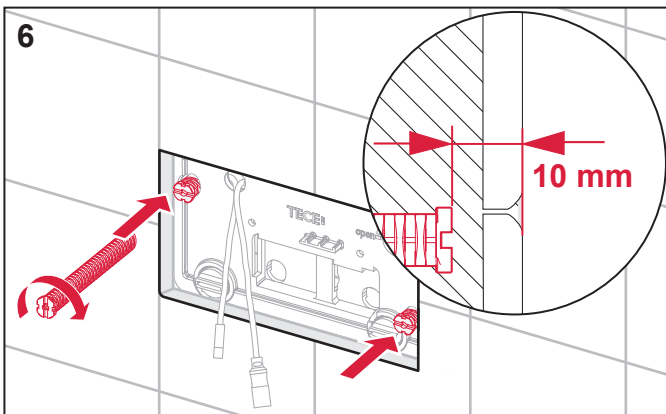
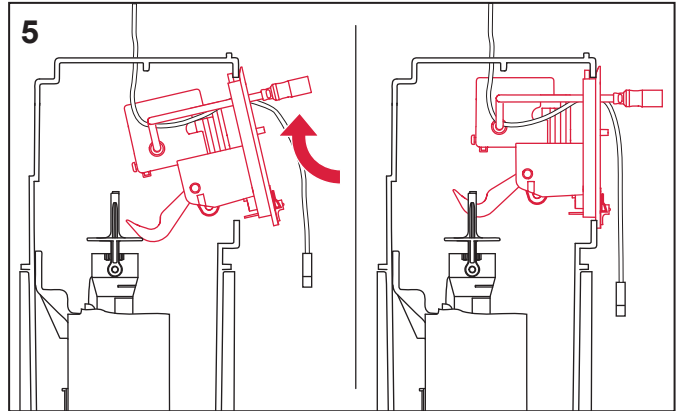
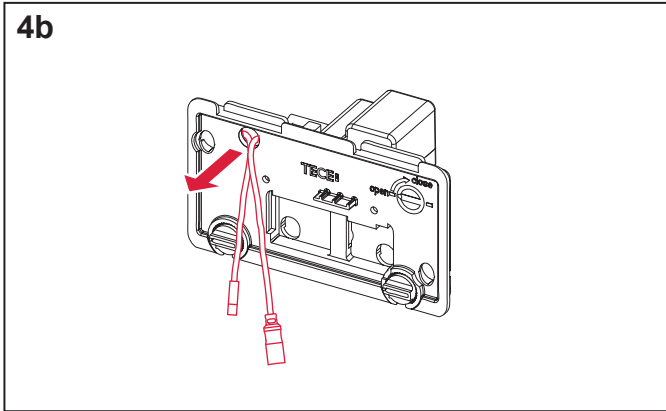
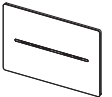


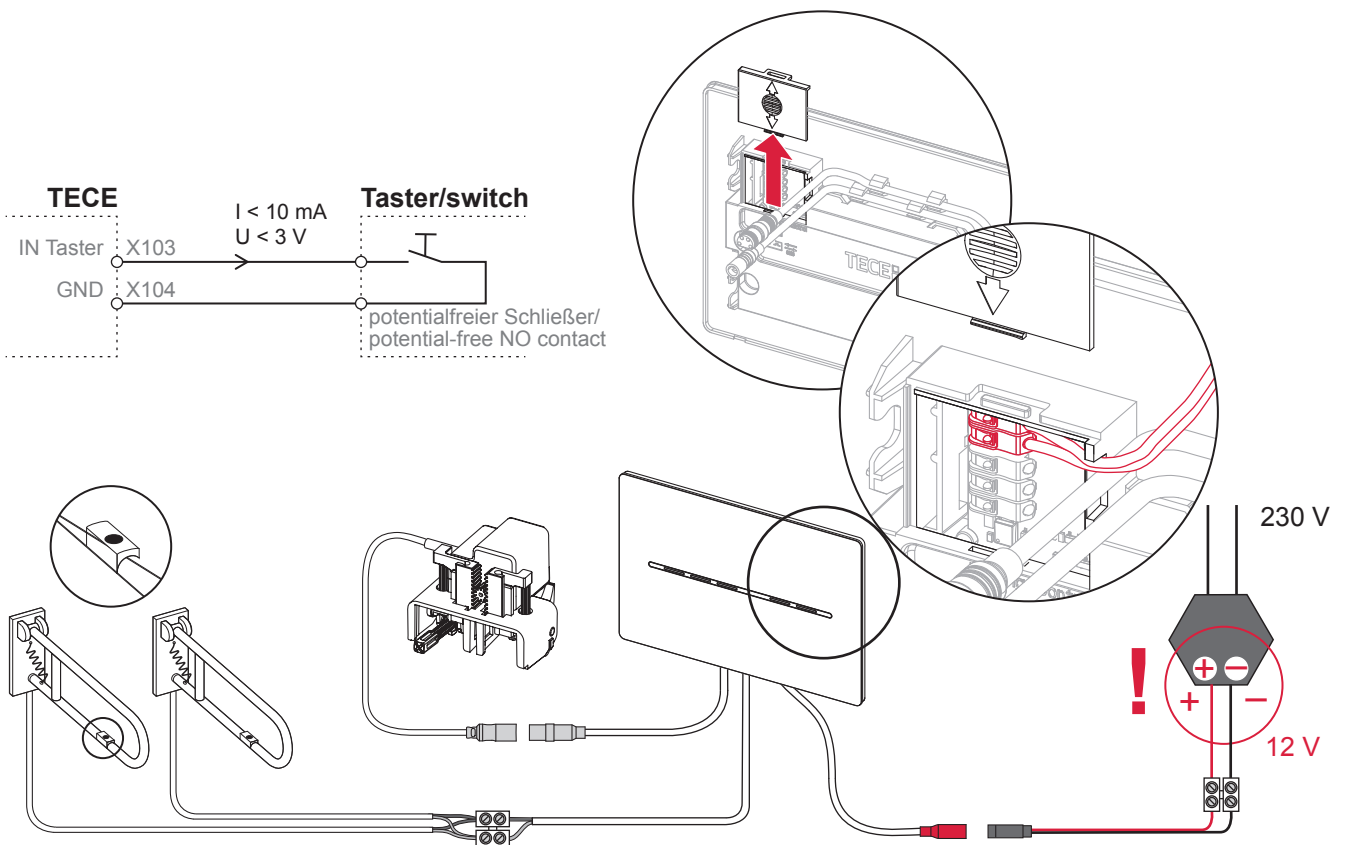
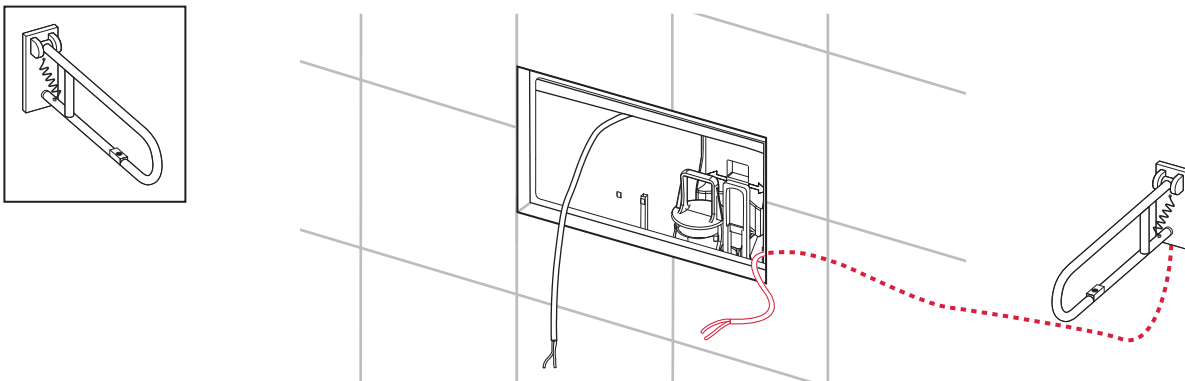
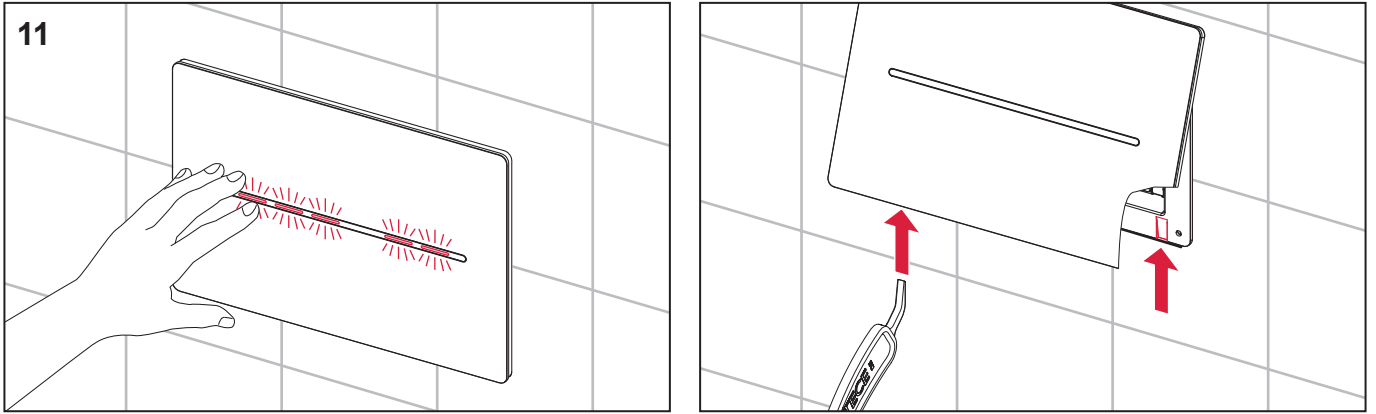
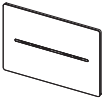


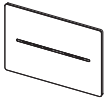




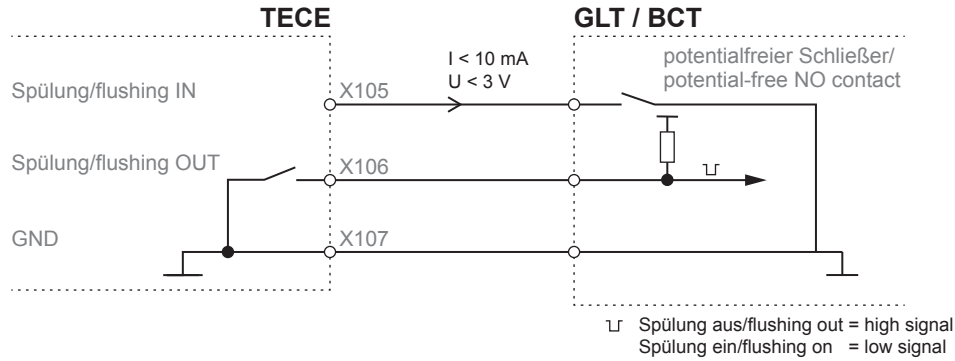








- (DE) Optionaler Anschluss an die Gebäudeleittechnik
- (GB) Optional connection to the building management system
- (IT) Collegamento opzionale al sistema di gestione dell'edificio



100 V – 240 V (AC)
 50 – 60 HZ
 max. 7 W
 12 V DC



www.tece.de/entsorgung.info

TECE GmbH
 Hollefeldstrasse 57
 D - 48282 Emsdetten
 0049 (0)2572 9280
info@tece.de
www.tece.de

SP430 150 00 a