

Ялта 1500x1000

Установка опорной конструкции на ванну Руководство по монтажу

1. Устанавливайте ванну только в помещении с уже законченной облицовкой стен и пола.
2. При проведении монтажных работ не снимайте с ванны защитную плёнку и работайте осторожно.
3. **ВНИМАНИЕ:** монтаж рамы и панели производите на ванне, перевернутой вверх дном. После сборки и подгонки всех деталей, установите ванну на место эксплуатации, предварительно закрепив на стене металлические держатели (см. рис.2 и рис.4).
4. **ВНИМАНИЕ:** сверлите отверстия в дне ванны на глубину 10 мм с применением упора.
5. Установку металлических держателей к стене произвести по месту (рис.4). Размер уточнить по месту.
6. Горизонтальность бортов ванны отрегулируйте при помощи ножек.
7. После установки ванны на место, между ванной и стенами оставшийся зазор заполняется герметиком.

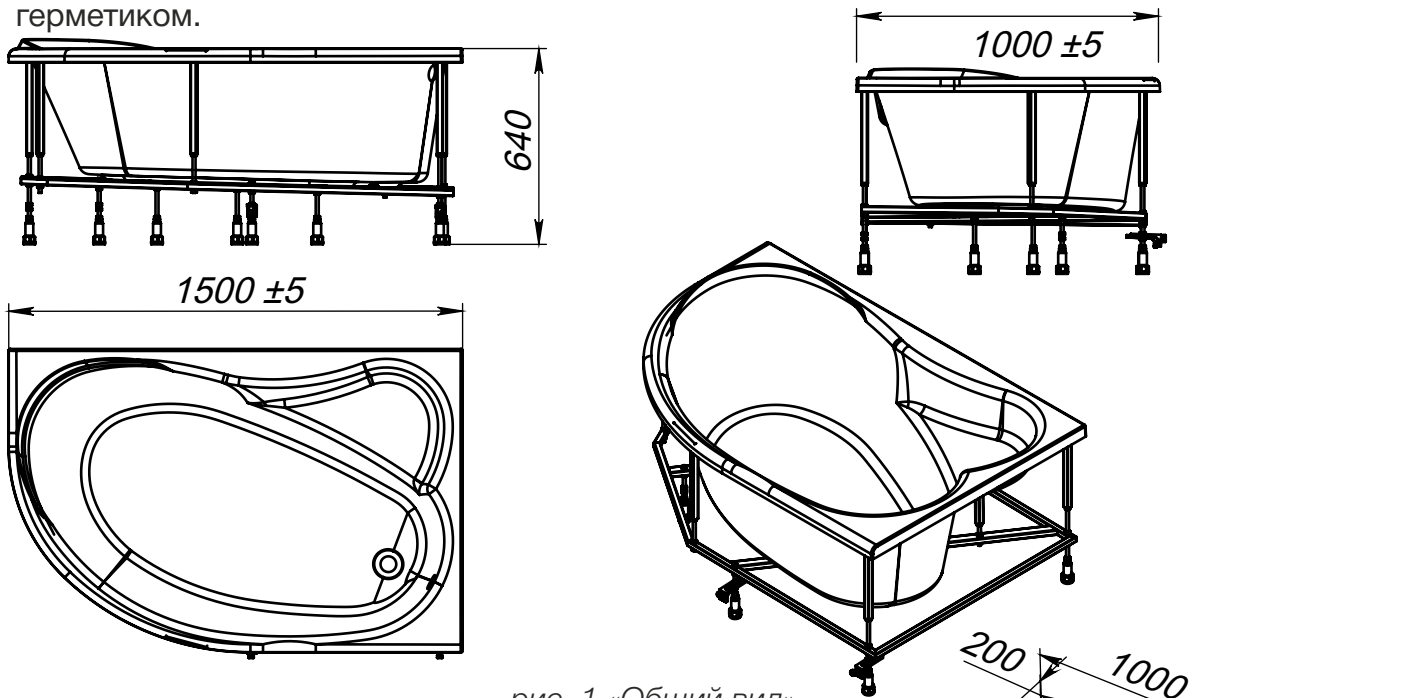


рис. 1 «Общий вид»

Условные обозначения:

- A - место вывода слива.
- B - зона вывода холодной и горячей воды для смесителя (при установке на ванну).
- C - зона вывода холодной и горячей воды смесителя с установкой на стены.
- D - рекомендуемые места установки металлических держателей.

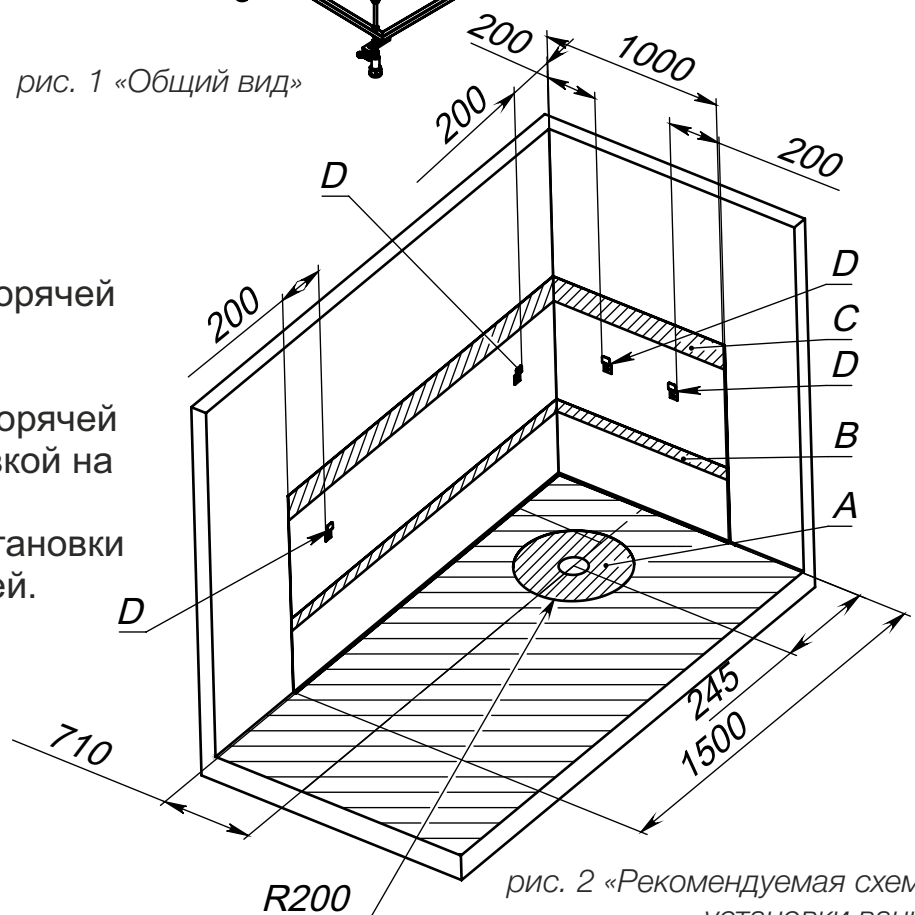


рис. 2 «Рекомендуемая схема
установки ванн»

Ялта 1500x1000

Установка опорной конструкции на ванну Руководство по монтажу

1. Устанавливайте ванну только в помещении с уже законченной облицовкой стен и пола.
2. При проведении монтажных работ не снимайте с ванны защитную плёнку и работайте осторожно.
3. **ВНИМАНИЕ:** монтаж рамы и панели производите на ванне, перевернутой вверх дном. После сборки и подгонки всех деталей, установите ванну на место эксплуатации, предварительно закрепив на стене металлические держатели (см. рис.2 и рис.4).
4. **ВНИМАНИЕ:** сверлите отверстия в дне ванны на глубину 10 мм с применением упора.
5. Установку металлических держателей к стене произвести по месту (рис.4). Размер уточнить по месту.
6. Горизонтальность бортов ванны отрегулируйте при помощи ножек.
7. После установки ванны на место, между ванной и стенами оставшийся зазор заполняется герметиком.

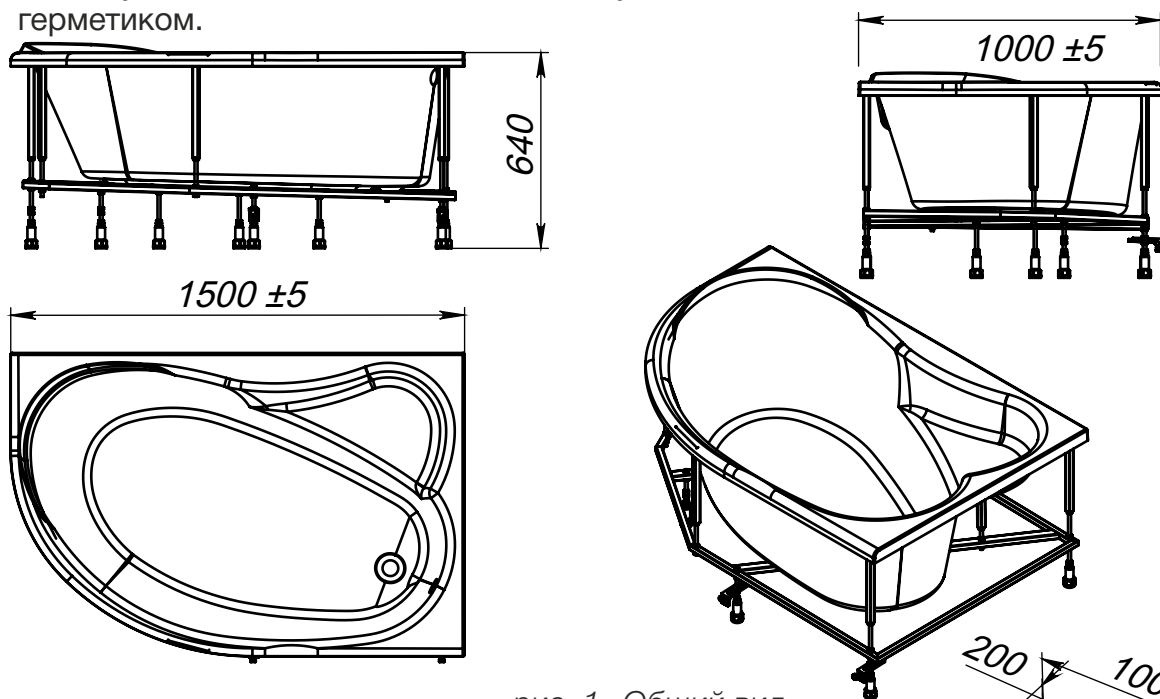


рис. 1 «Общий вид»

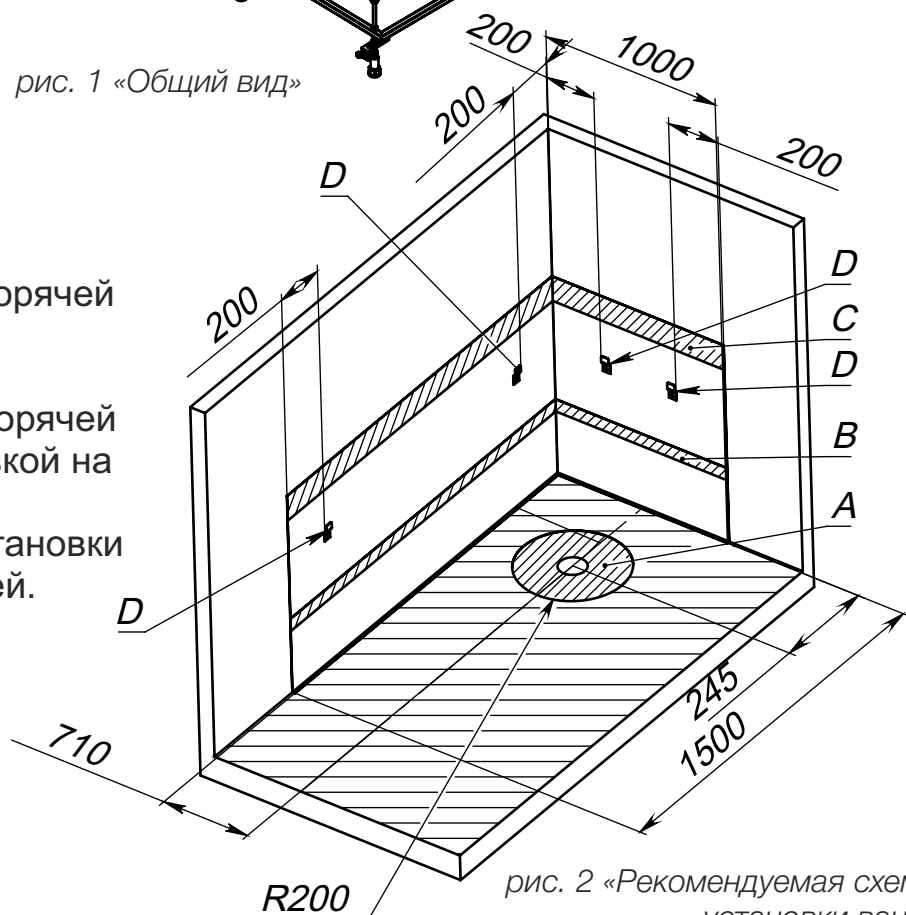


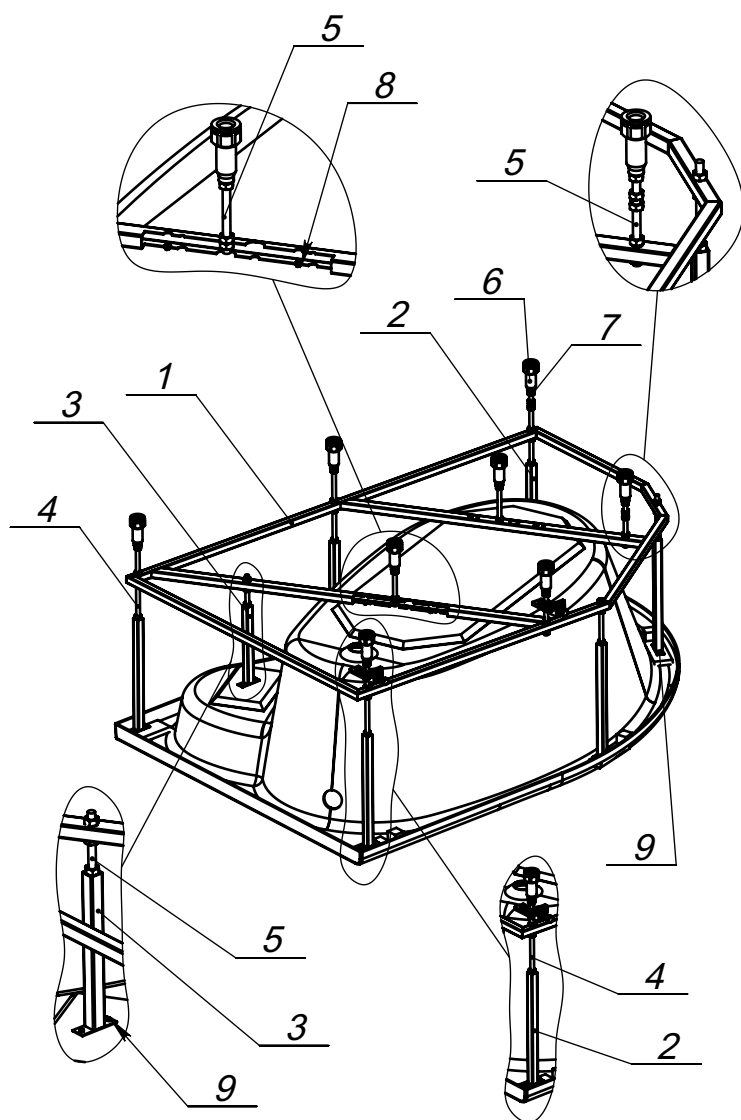
рис. 2 «Рекомендуемая схема
установки ванн»

Условные обозначения:

- A - место вывода слива.
- B - зона вывода холодной и горячей воды для смесителя (при установке на ванну).
- C - зона вывода холодной и горячей воды смесителя с установкой на стены.
- D - рекомендуемые места установки металлических держателей.

Ялта 1500x1000

Установка опорной конструкции на ванну



1. Не снимая с ванны защитной пленки, установите ванну вверх дном.
2. Положите раму на дно ванны. Рама не должна выступать за габариты ванны.
3. С помощью гаек (поз. 7) закрепите шпильки М10 (поз. 4, 5) на раме.
4. Накрутите на шпильки ножки (поз. 6) и опоры для рамы (поз. 2, 3).
5. Через крепежные отверстия рамы просверлите в дне ванны отверстия 4 мм под саморезы (поз. 8) на глубину 10 мм. Отверстия должны попасть в закладную на дне ванны. **ВНИМАНИЕ:** сверлить с применением ограничителя глубины.
6. Саморезами (поз. 9) прикрутите опоры для рамы (поз. 2, 3) к ванне. Отверстия должны попасть в закладные под бортом ванны.
7. Гайками М10 (поз. 7) затяните опоры для рамы и шпильки на раме.
8. Отрегулируйте высоту опорных ножек, отмеряя расстояние от торца борта ванны до торца опорных ножек.

Рама Ялта 1500x1000

Поз.	Наименование	Габариты	К-во	Цвет упак.
1	Рама Ялта	1430x940	1	

Монтажный набор № 11

Поз.	Наименование	Габариты	К-во	Цвет упак.
2	Опора для рамы	327	6	
3	Опора для рамы	227	1	
4	Шпилька	260	4	
5	Шпилька	160	7	
6	Ножка 85 мм		8	
7	Гайка М10 ОЦ		45	белый
8	Саморез 5,5x16		4	зеленый
9	Саморез 3,5x9,5		14	желтый
10	Саморез 5x40		4	красный
11	Дюбель		8	красный
12	Держатель металлический		4	красный

Установка металлических держателей для крепления борта ванны к стене (поз. 10, 11, 12).

Борт ванны

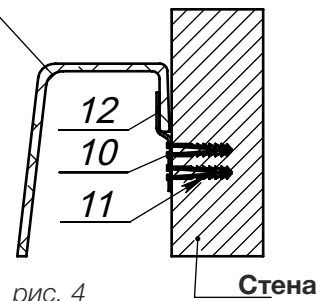


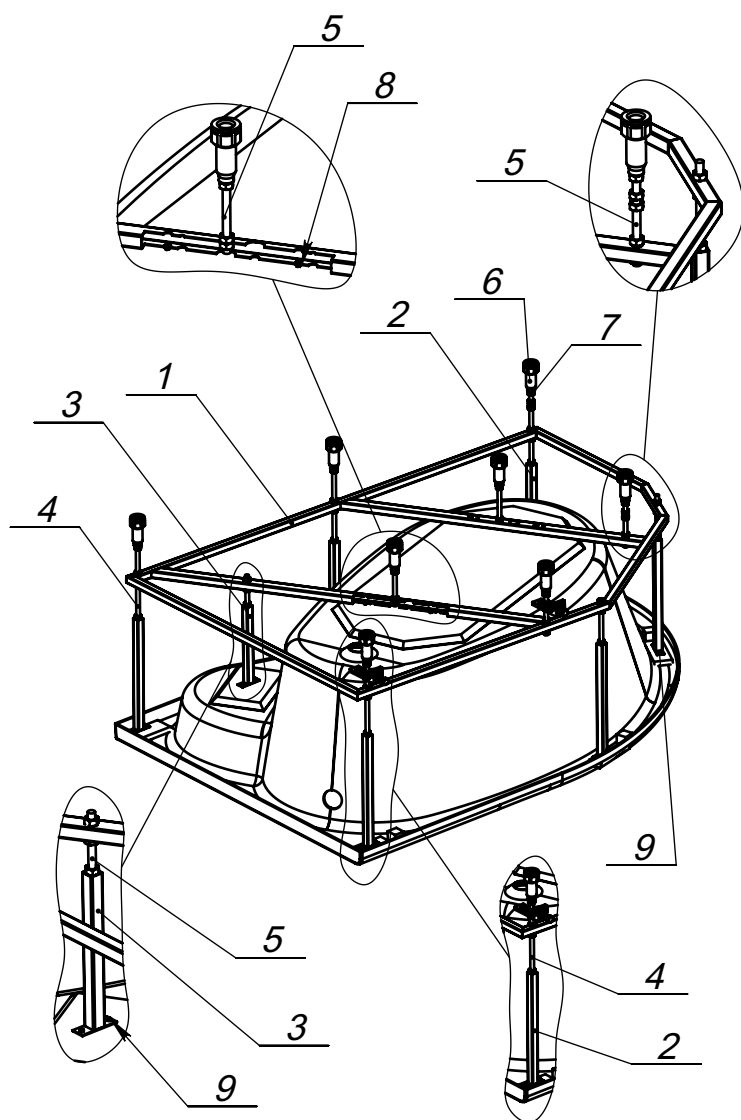
рис. 4

Общие рекомендации по уходу за акриловой ванной

- x Горячие предметы (сигарета, фен, и т.п.) могут повредить поверхность ванны.
- x Ванну после каждого использования мойте мягкой тканью обыкновенными моющими средствами. Никогда не применяйте моющие средства, содержащие абразив.
- x Осадки от воды можно удалить водным раствором уксусной кислоты. Не используйте для этого ацетон и другие растворители.
- x Мелкие царапины можно заполировать тонкими полировочными средствами.

Ялта 1500x1000

Установка опорной конструкции на ванну



1. Не снимая с ванны защитной пленки, установите ванну вверх дном.
2. Положите раму на дно ванны. Рама не должна выступать за габариты ванны.
3. С помощью гаек (поз. 7) закрепите шпильки М10 (поз. 4, 5) на раме.
4. Накрутите на шпильки ножки (поз. 6) и опоры для рамы (поз. 2, 3).
5. Через крепежные отверстия рамы просверлите в дне ванны отверстия 4 мм под саморезы (поз. 8) на глубину 10 мм. Отверстия должны попасть в закладную на дне ванны. **ВНИМАНИЕ:** сверлить с применением ограничителя глубины.
6. Саморезами (поз. 9) прикрутите опоры для рамы (поз. 2, 3) к ванне. Отверстия должны попасть в закладные под бортом ванны.
7. Гайками М10 (поз. 7) затяните опоры для рамы и шпильки на раме.
8. Отрегулируйте высоту опорных ножек, отмеряя расстояние от торца борта ванны до торца опорных ножек.

Рама Ялта 1500x1000

Поз.	Наименование	Габариты	К-во	Цвет упак.
1	Рама Ялта	1430x940	1	

Монтажный набор № 11

Поз.	Наименование	Габариты	К-во	Цвет упак.
2	Опора для рамы	327	6	
3	Опора для рамы	227	1	
4	Шпилька	260	4	
5	Шпилька	160	7	
6	Ножка 85 мм		8	
7	Гайка М10 ОЦ		45	белый
8	Саморез 5,5x16		4	зеленый
9	Саморез 3,5x9,5		14	желтый
10	Саморез 5x40		4	красный
11	Дюбель		8	красный
12	Держатель металлический		4	красный

Установка металлических держателей для крепления борта ванны к стене (поз. 10, 11, 12).

Борт ванны

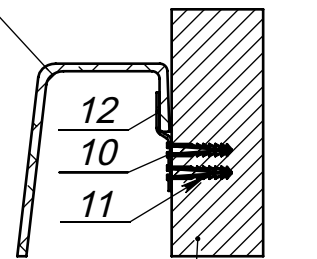


рис. 4

Стена

Общие рекомендации по уходу за акриловой ванной

- x Горячие предметы (сигарета, фен, и т.п.) могут повредить поверхность ванны.
- x Ванну после каждого использования мойте мягкой тканью обыкновенными моющими средствами. Никогда не применяйте моющие средства, содержащие абразив.
- x Осадки от воды можно удалить водным раствором уксусной кислоты. Не используйте для этого ацетон и другие растворители.
- x Мелкие царапины можно заполировать тонкими полировочными средствами.