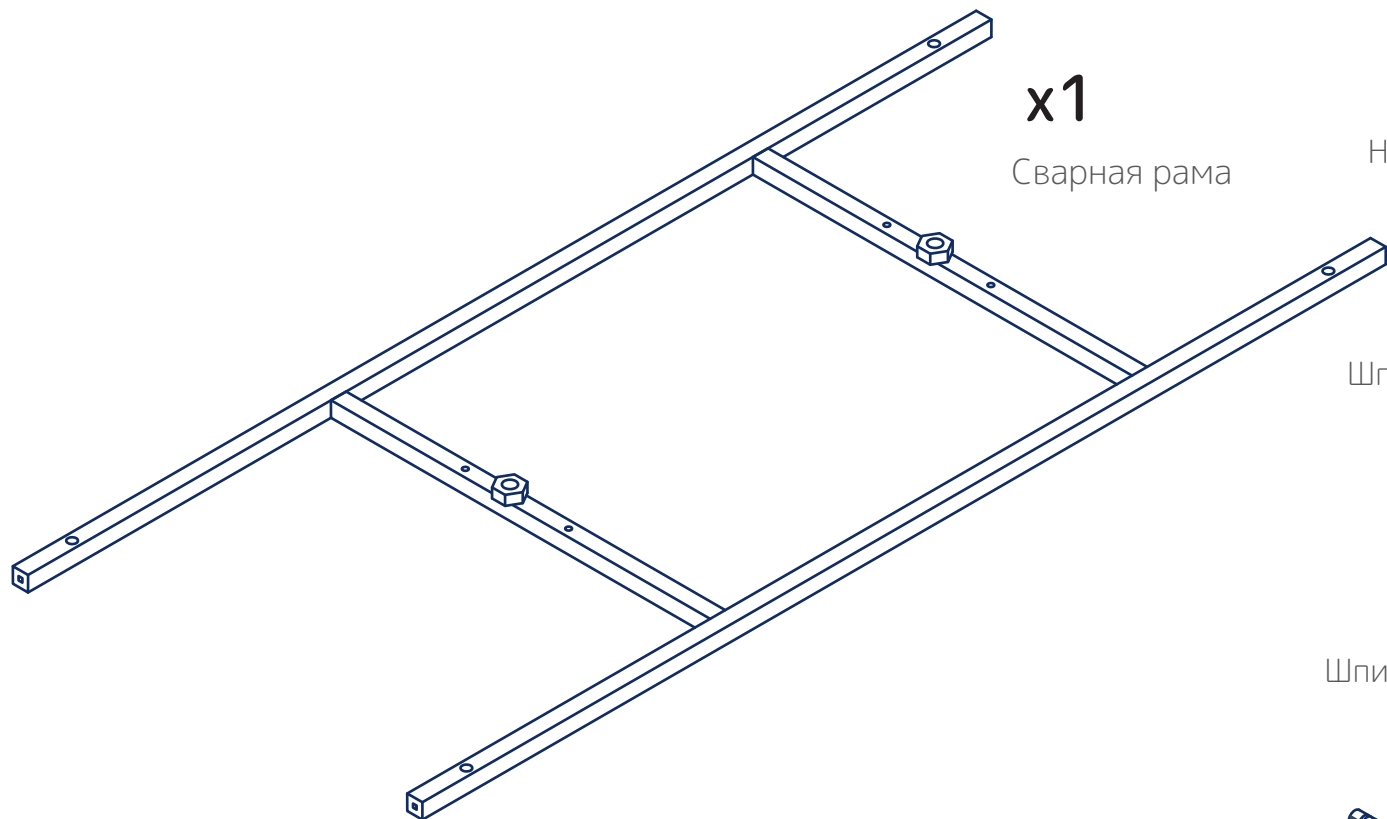


Инструкция по сборке каркаса



Комплект



x1

Сварная рама



x4

Стоваяя
опора



x20

Гайка М12



x6

Нижняя опора 85мм



x8

Саморез 4.2 x 13



x2

Шпилька М12 100 мм



x4

Саморез 4.2 x 32



x4

Шпилька М12 250 мм



x3

Настенное крепление



x3

Дюбель



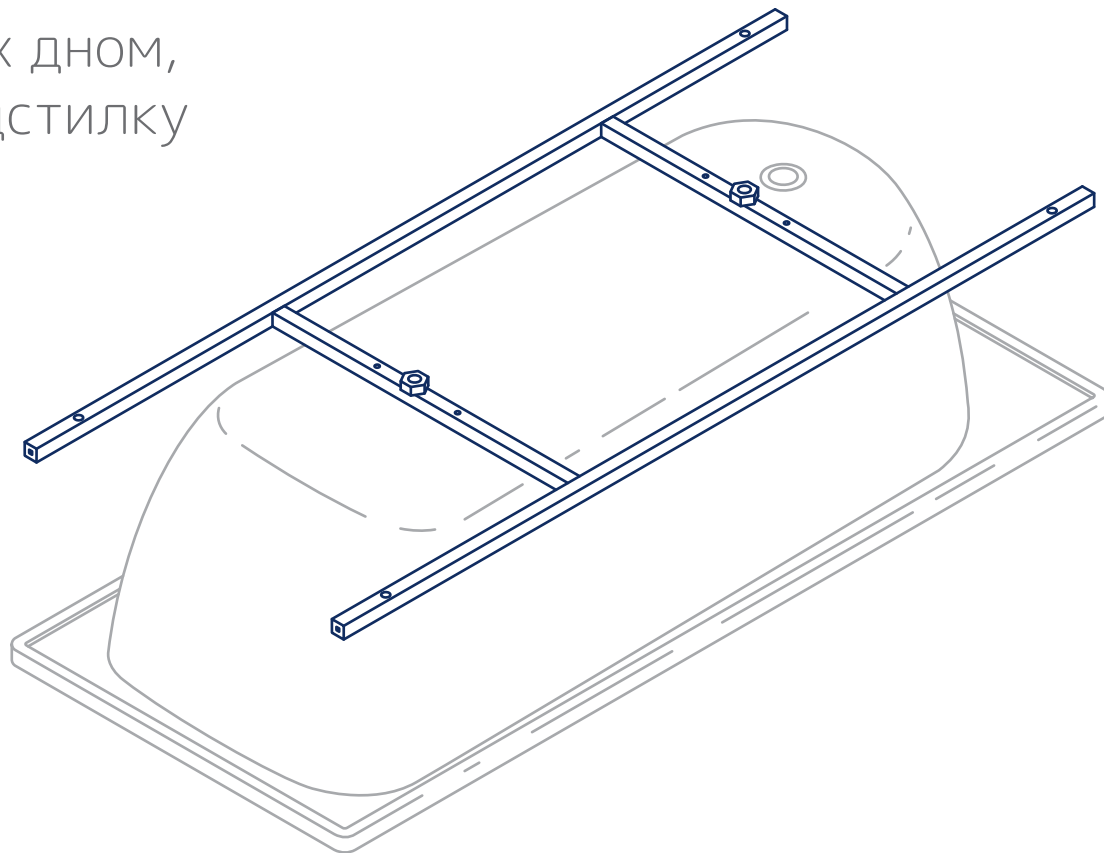
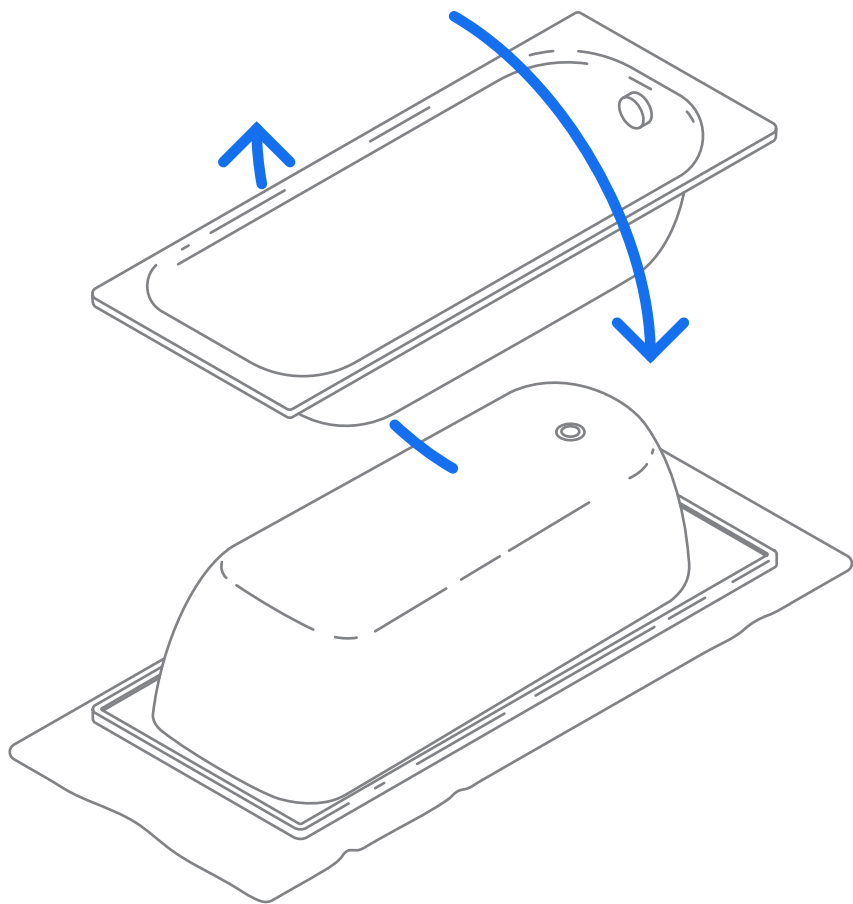
x3

Шуруп

*Изготовитель оставляет за собой право вносить изменения в конструкцию, не ухудшающие потребительские свойства и безопасность изделия.

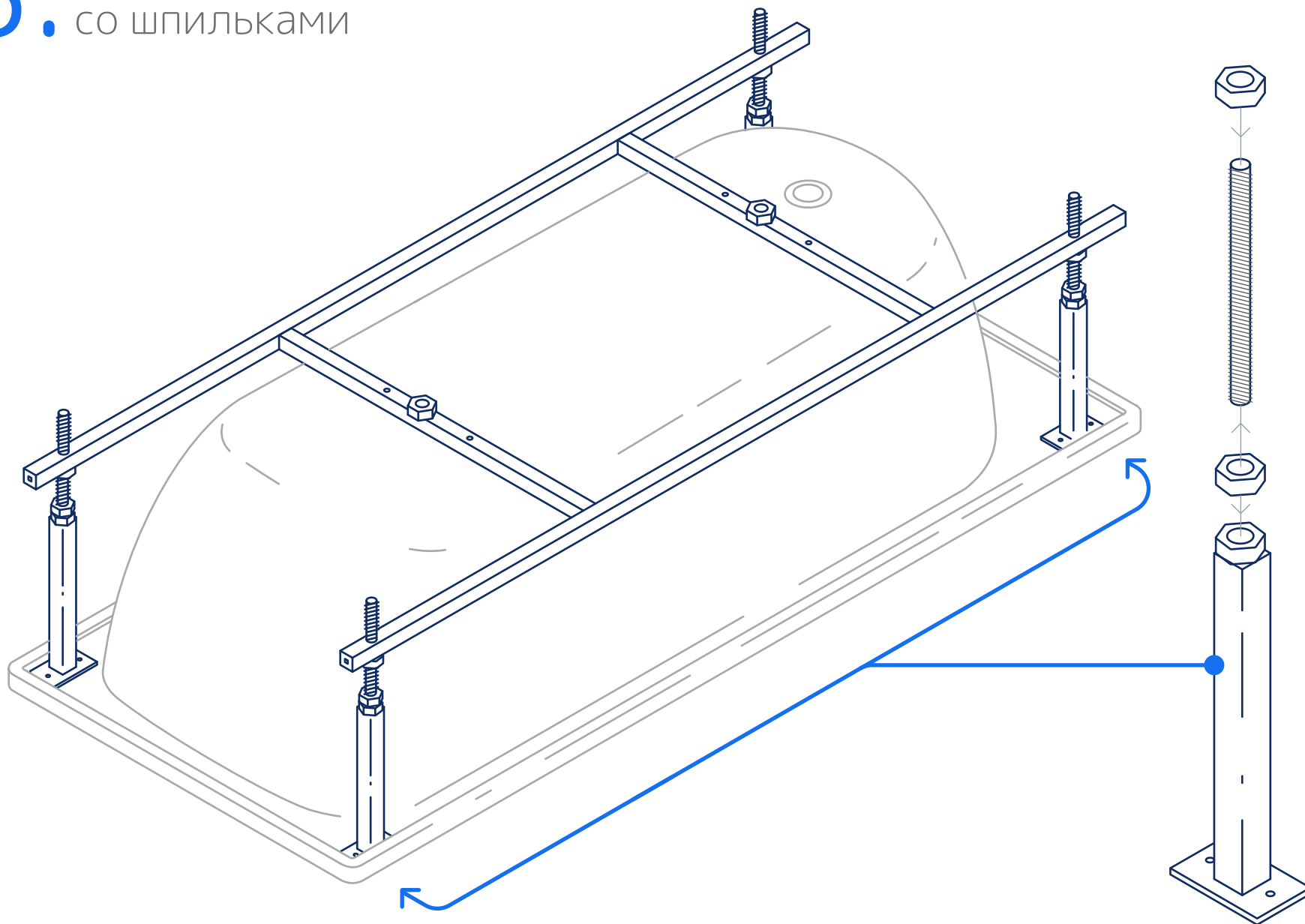
Порядок установки:

1. Перевернуть ванну вверх дном, положить на мягкую подстилку

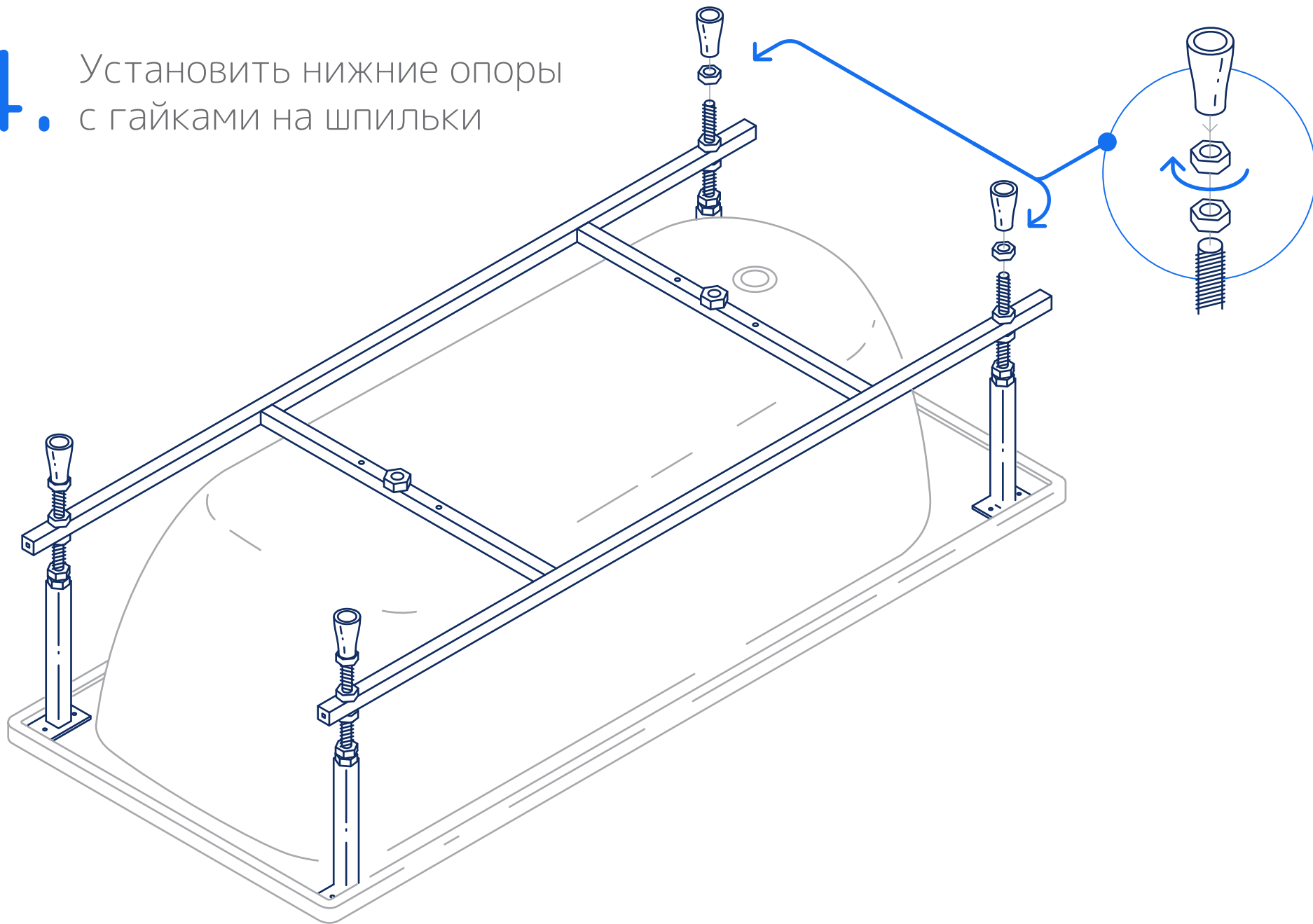


2. Расположить раму на дне ванны

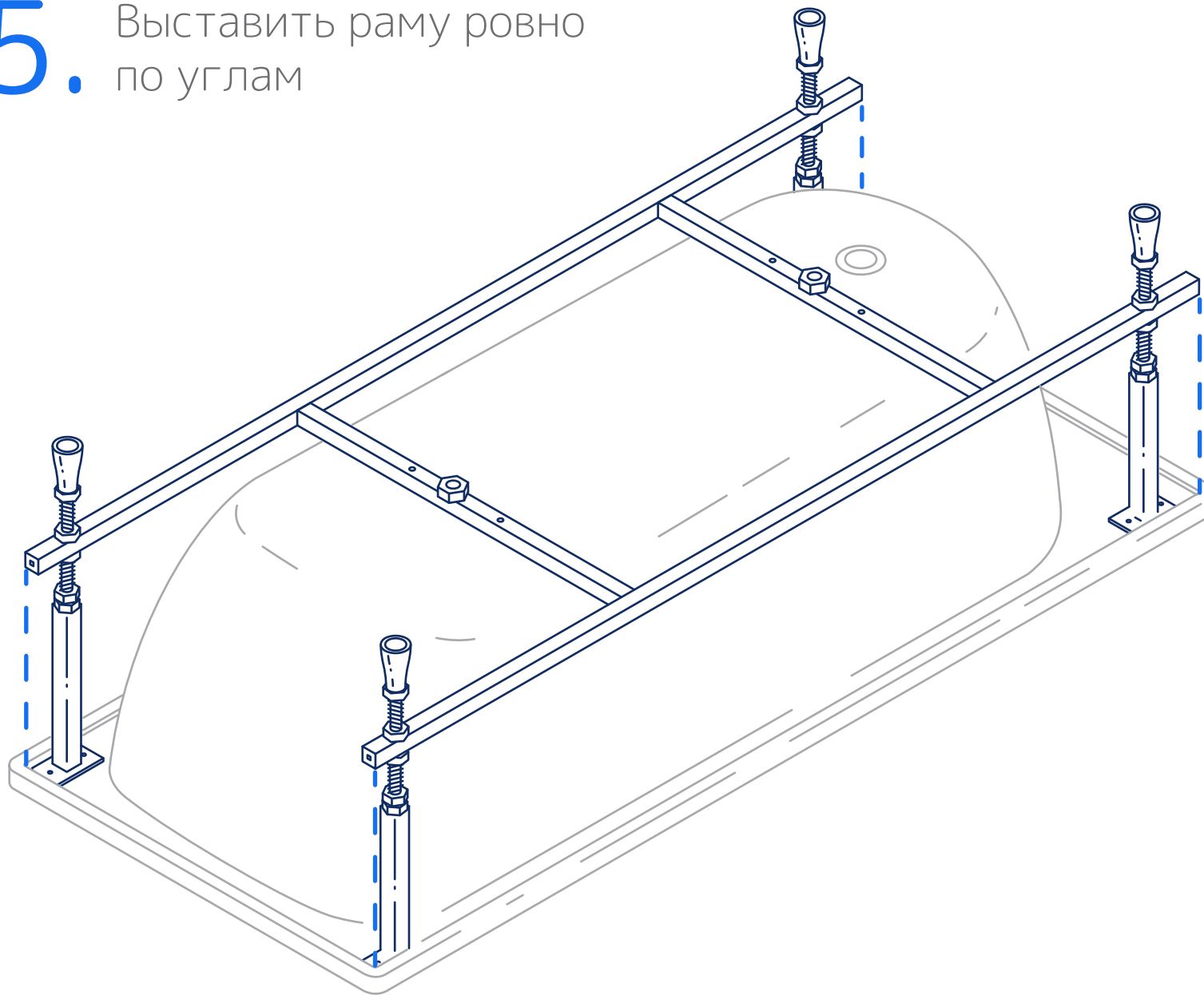
3. Собрать стоевые опоры со шпильками



4. Установить нижние опоры с гайками на шпильки



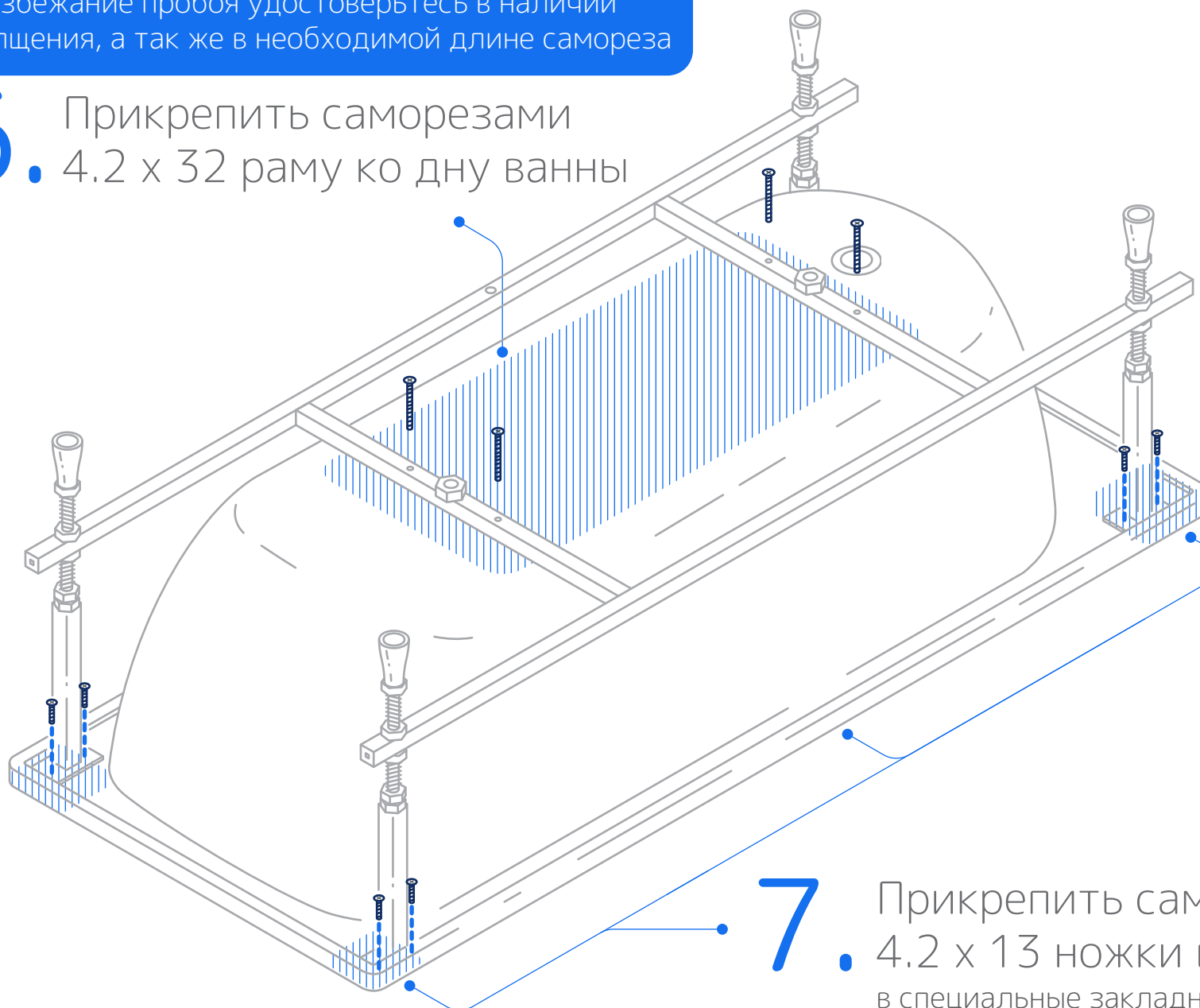
5. Выставить раму ровно по углам



ВНИМАНИЕ!

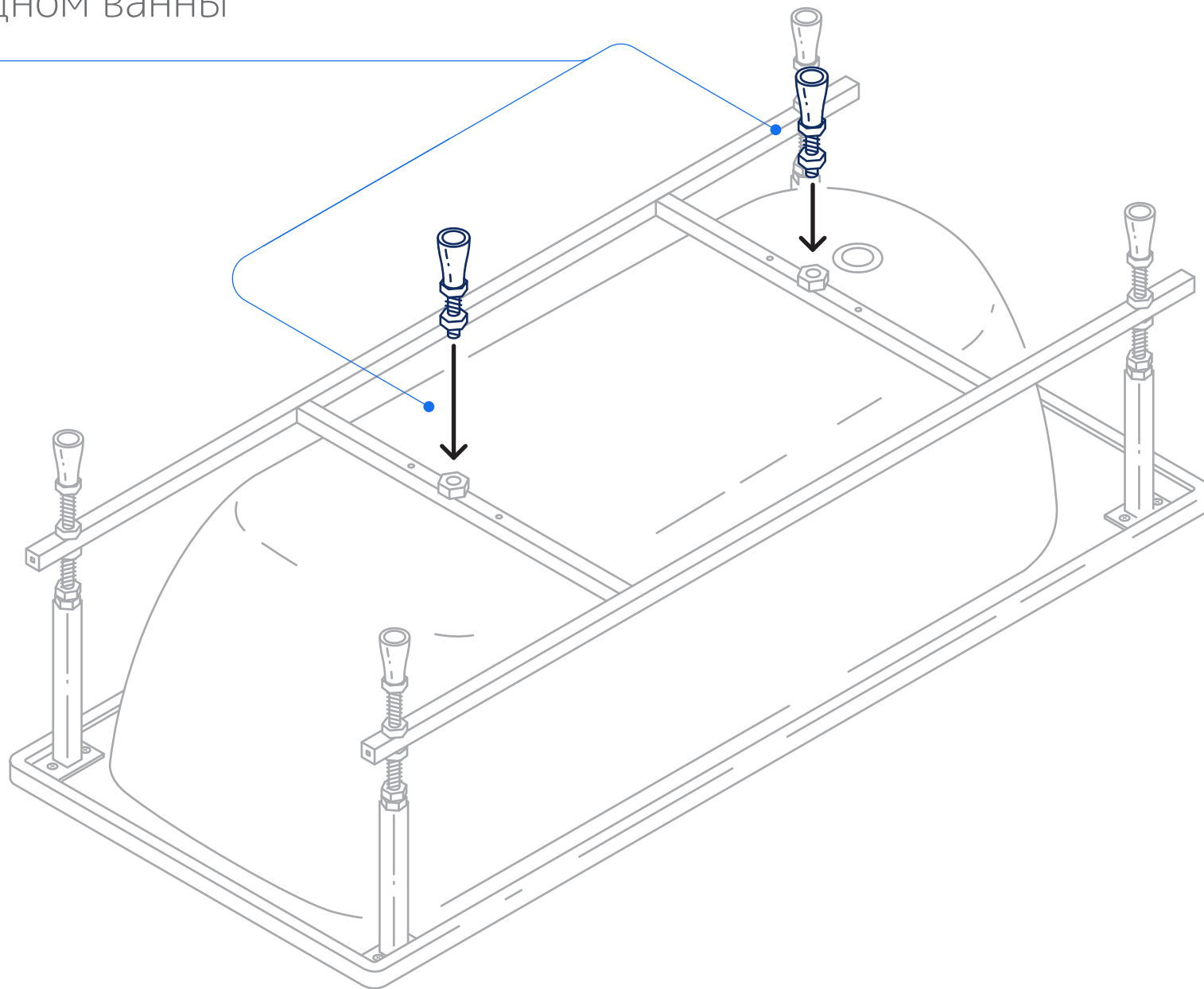
Во избежание пробоя удостоверьтесь в наличии утолщения, а так же в необходимой длине самореза

6. Прикрепить саморезами 4.2 x 32 раму ко дну ванны



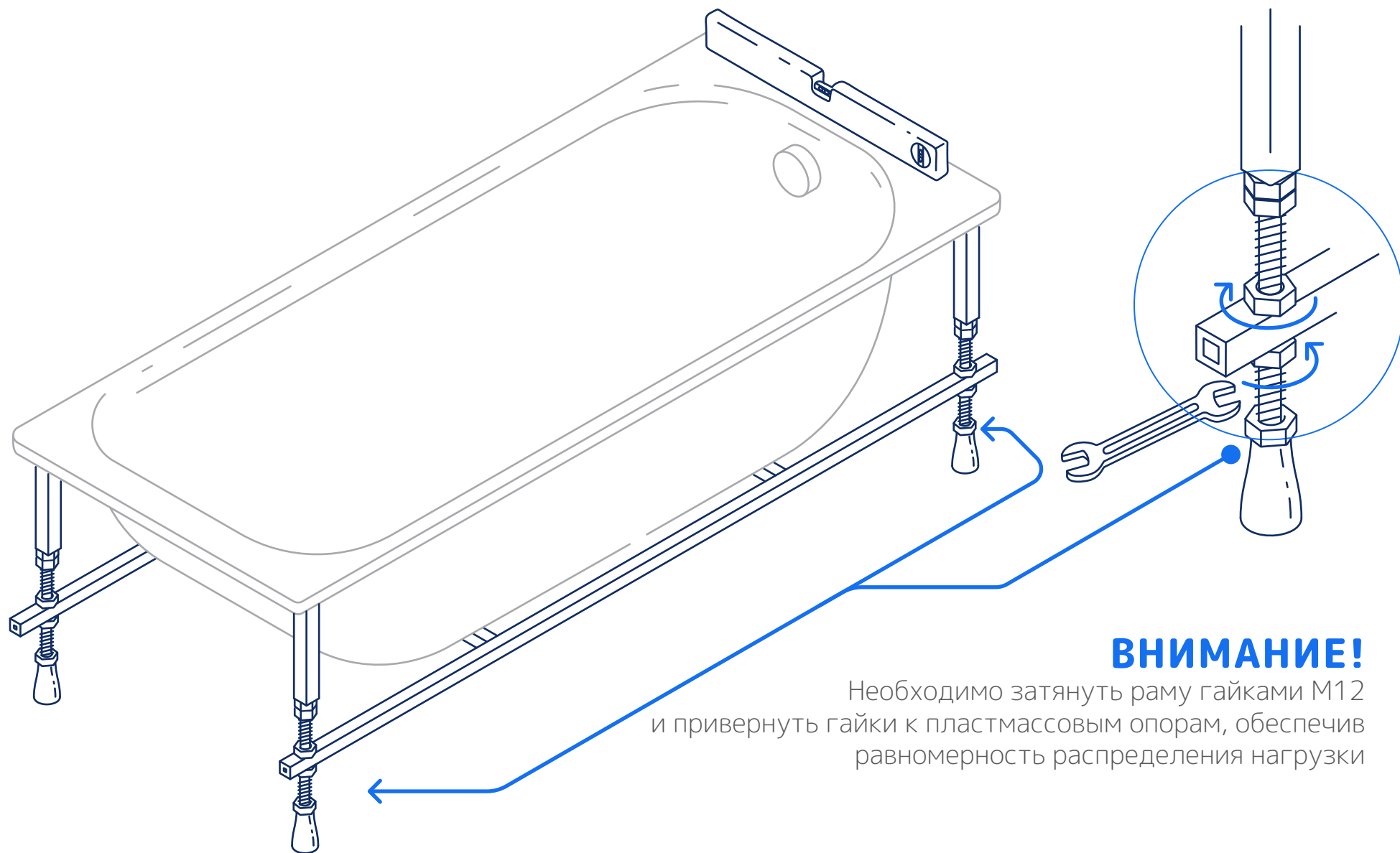
7. Прикрепить саморезами 4.2 x 13 ножки ванны к борту в специальные закладные (утолщения под бортом ванны)

8. Установить дополнительные опоры в центре,
под дном ванны



9.

Перевернуть ванну и отрегулировать опоры по уровню
При установке ванны все пластмассовые опоры должны равномерно касаться пола



ВНИМАНИЕ!

Необходимо затянуть раму гайками M12 и привернуть гайки к пластмассовым опорам, обеспечив равномерность распределения нагрузки

10. Просверлить отверстия в стене для установки настенных креплений

