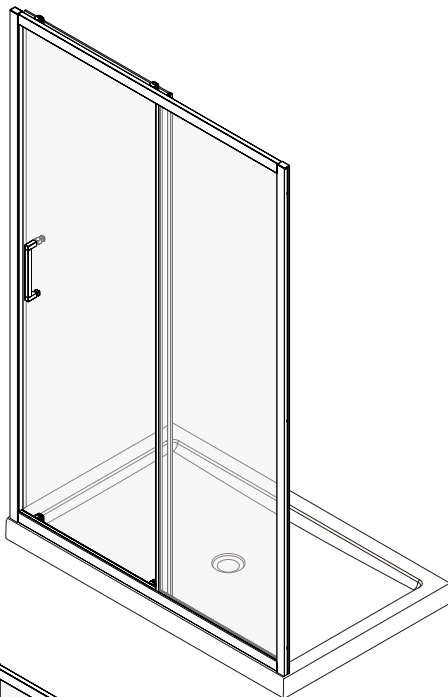
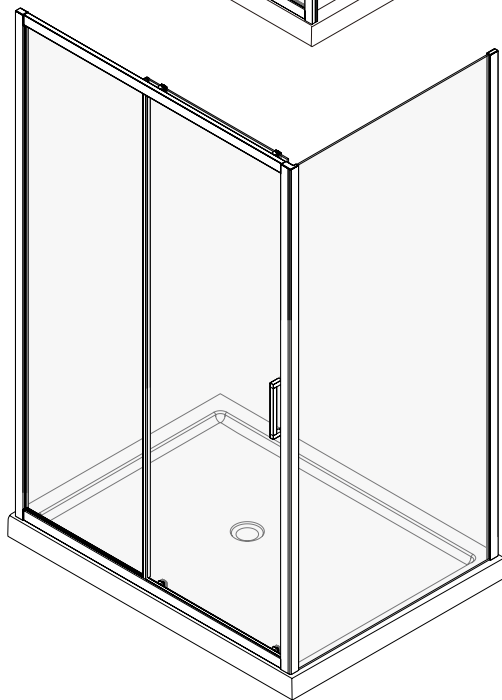


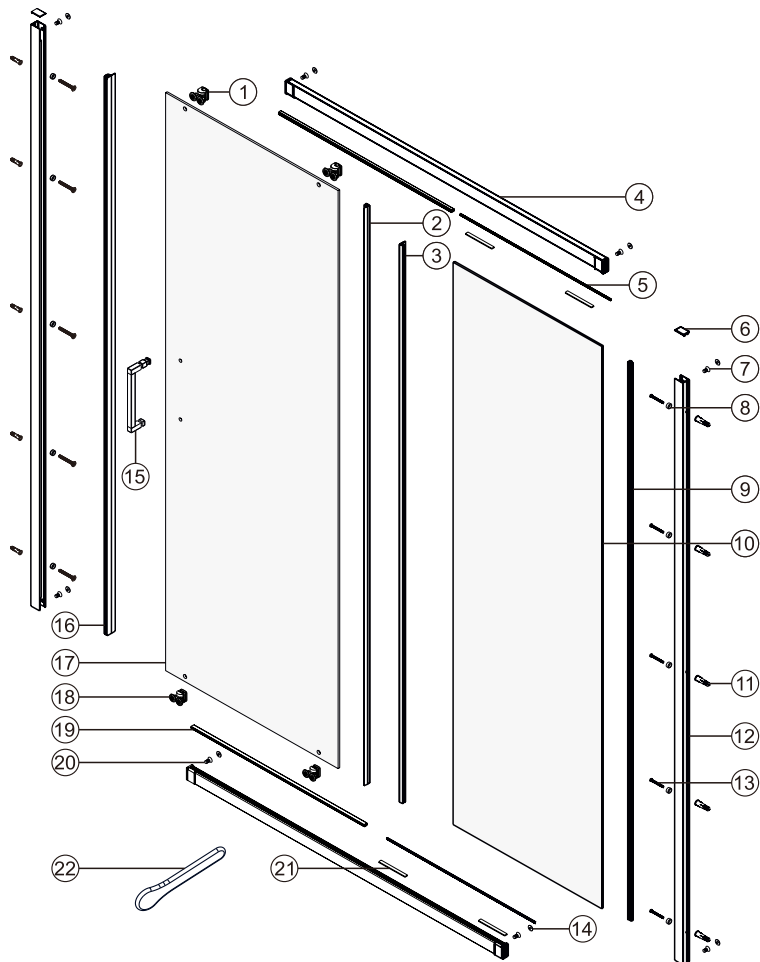
**Main 41S05**



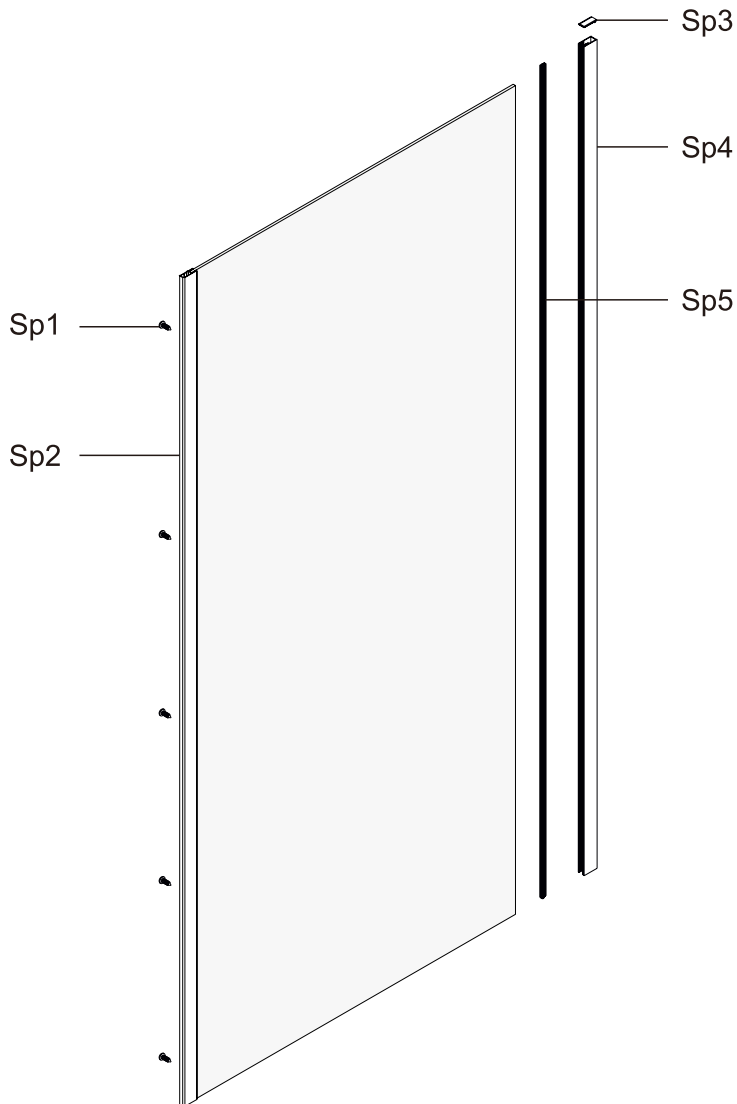
**Main 41S06**  
**Main 41S07**  
**Main 41S10**



**Detailization / Details / В комплект входит**  
**Main 41S05, 41S06, 41S07, 41S10**

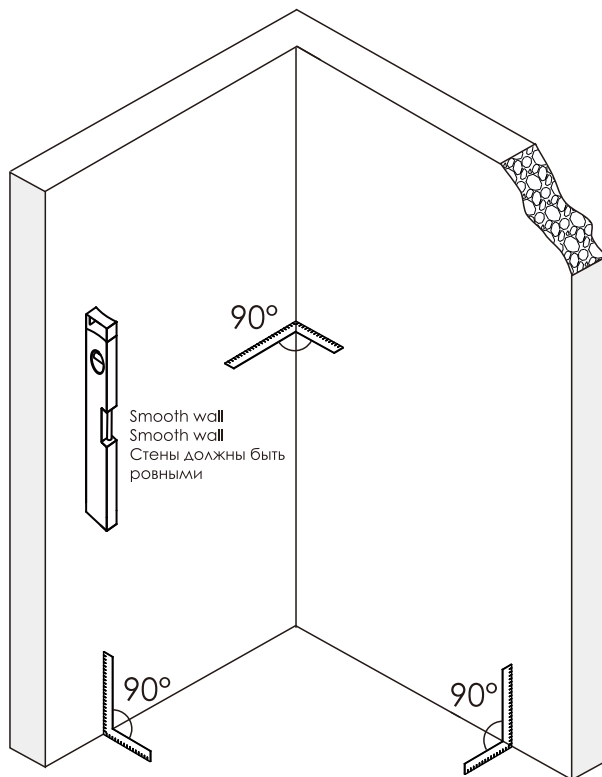


№	Number of pieces Stückzahl Количество	№	Number of pieces Stückzahl Количество	№	Number of pieces Stückzahl Количество
#1	2	#11	10	#21	4
#2	1	#12	2	#22	1
#3	1	#13	10		
#4	2	#14	8		
#5	2	#15	1		
#6	2	#16	1		
#7	4	#17	1		
#8	10	#18	2		
#9	1	#19	2		
#10	1	#20	4		

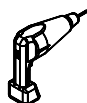


№	Number of pieces Stückzahl Количество
#SP1	5
#SP2	1
#SP3	1
#SP4	1
#SP5	1

# Preparation / Vorbereitung / Подготовка



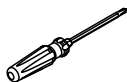
## Tools and materials required / Werkzeuge und Materialien benötigt / Необходимые инструменты и материалы (в комплект не входят)



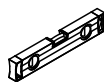
Drill  
Bohrmaschine  
Дрель



Screws  
Schrauben  
Саморезы



Screwdriver  
Schraubendreher  
Отвертка



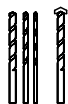
Level  
Level  
Уровень



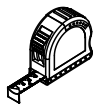
Precision knife  
Schreibwaren Messer  
Канцелярский нож



Silicone  
Silikon  
Силикон



Drill bits: 1/8", 3/16", 1/4"  
\*Masconry drill bits  
Bohrer: 1/8", 3/16", 1/4"  
\*für die Steinmauer  
Сверла: 1/8", 3/16", 1/4"  
\*Сверла для каменной стены



Measuring tape  
Maßband  
Рулетка



Set square  
Anschlagwinkel  
Угольник

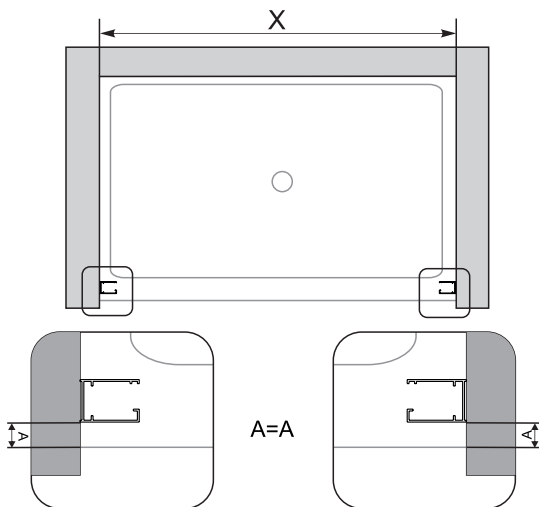


Pencil  
Bleistift  
Карандаш



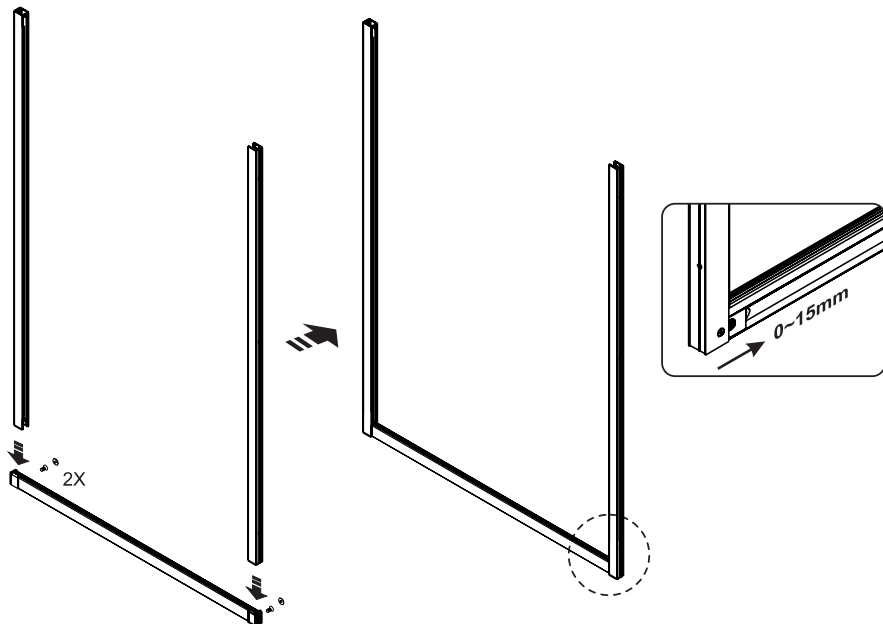
Mallet  
Mallet  
Деревянный молоток

1



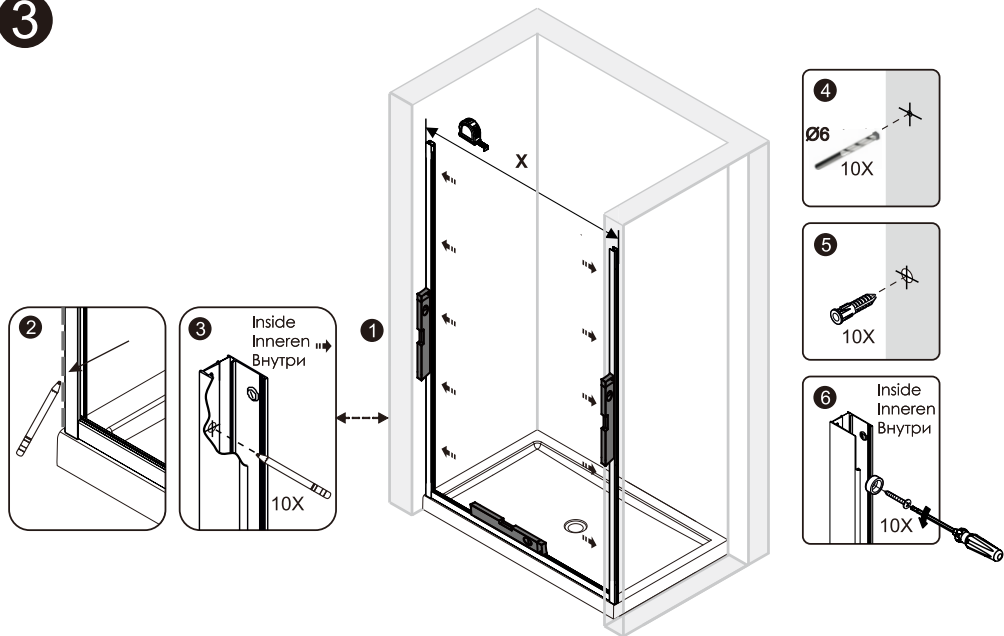
	X, mm
1200	1175-1205

2

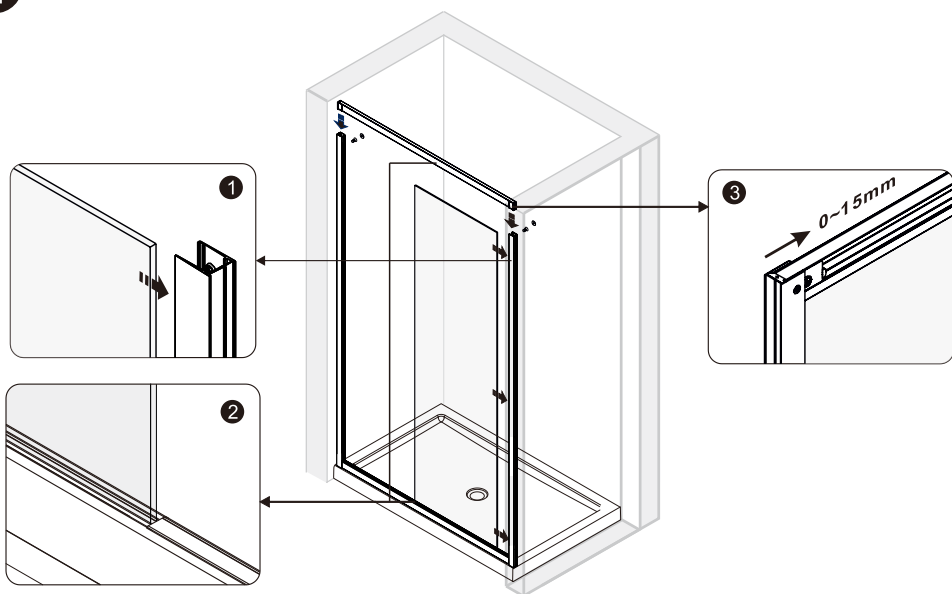


Installation / Montage / Монтаж  
Main 41S05

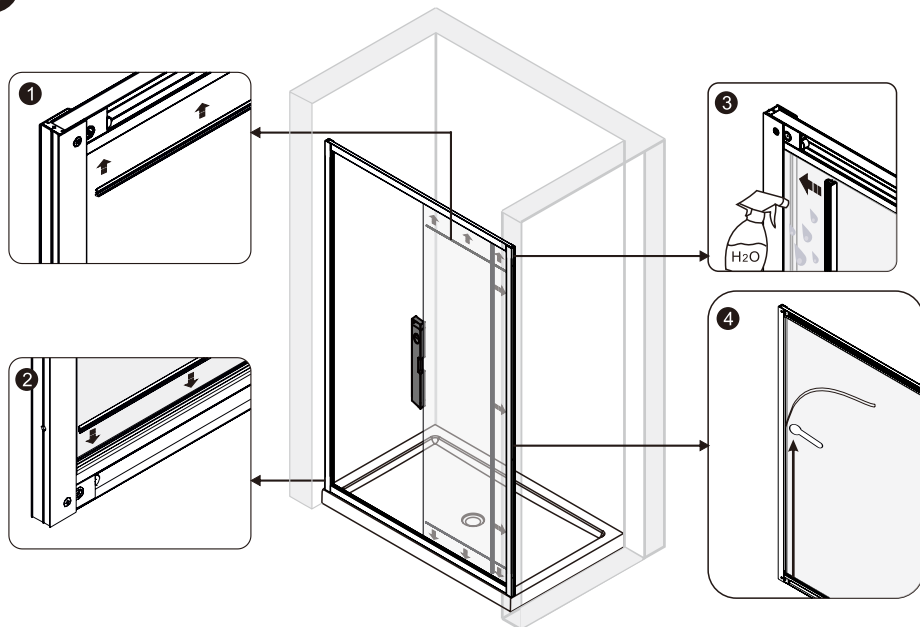
3



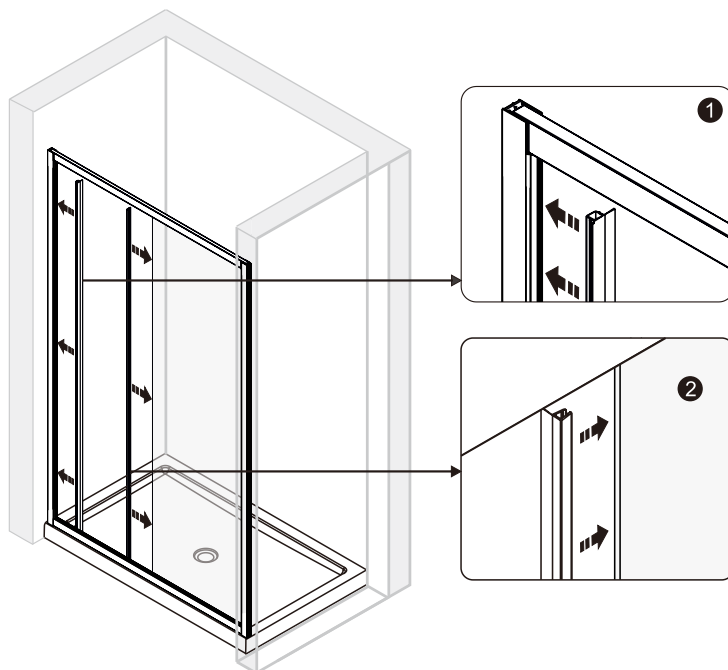
4



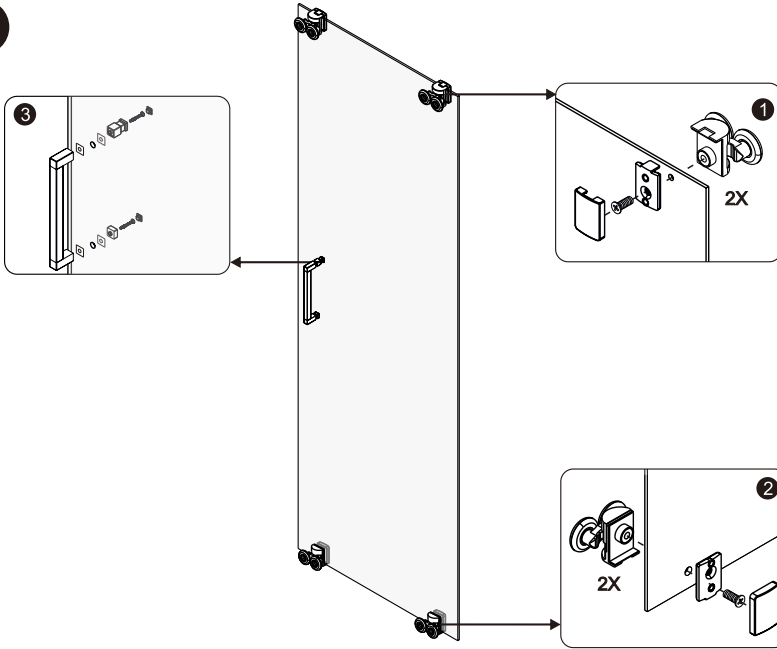
5



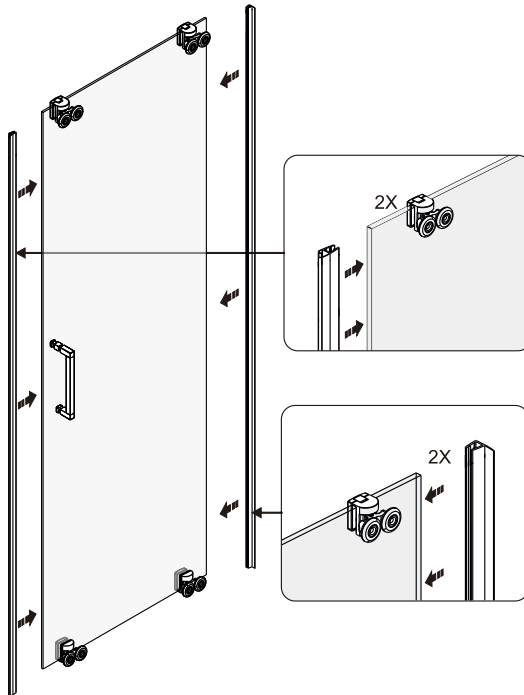
6



7

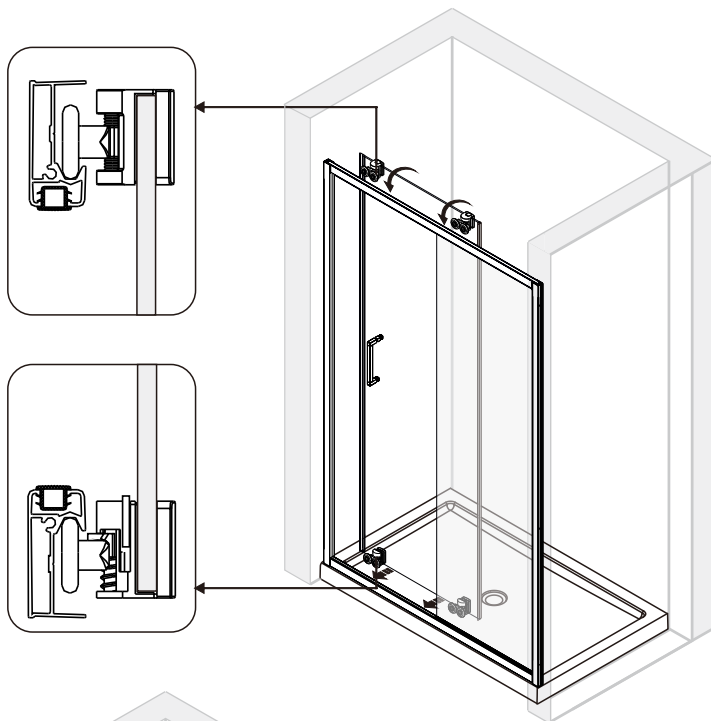


8

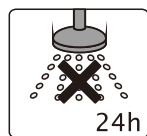
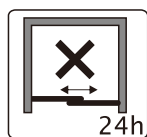
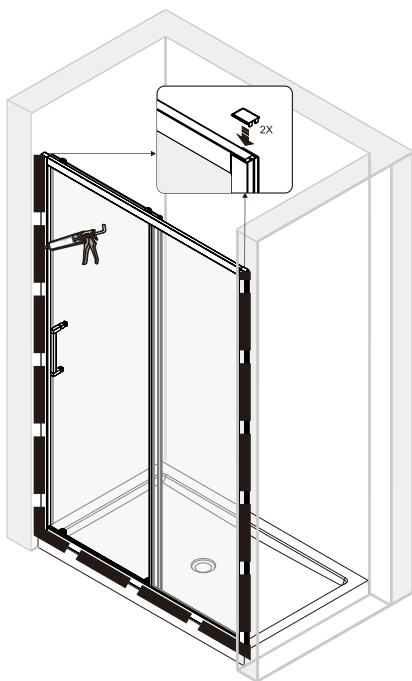




9

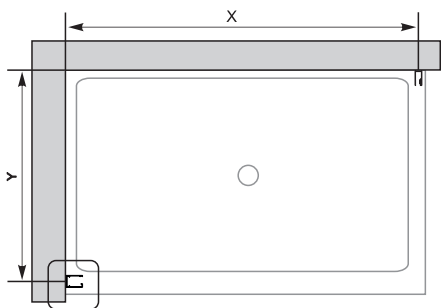


10



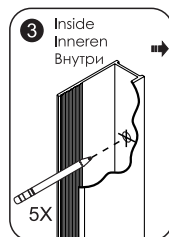
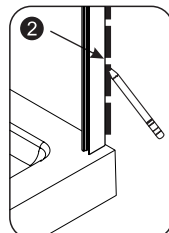
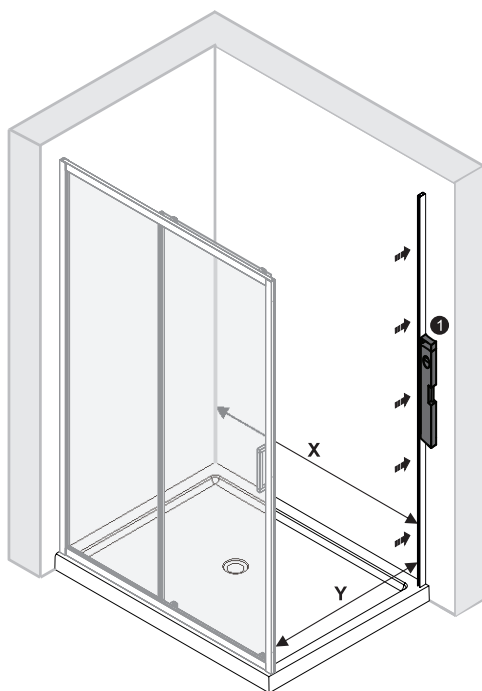
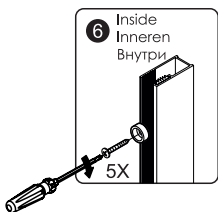
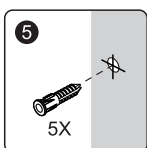
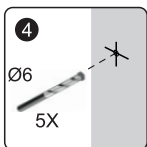
Detailization / Details / В комплект входит  
Main 41S06, 41S07, 41S10

11

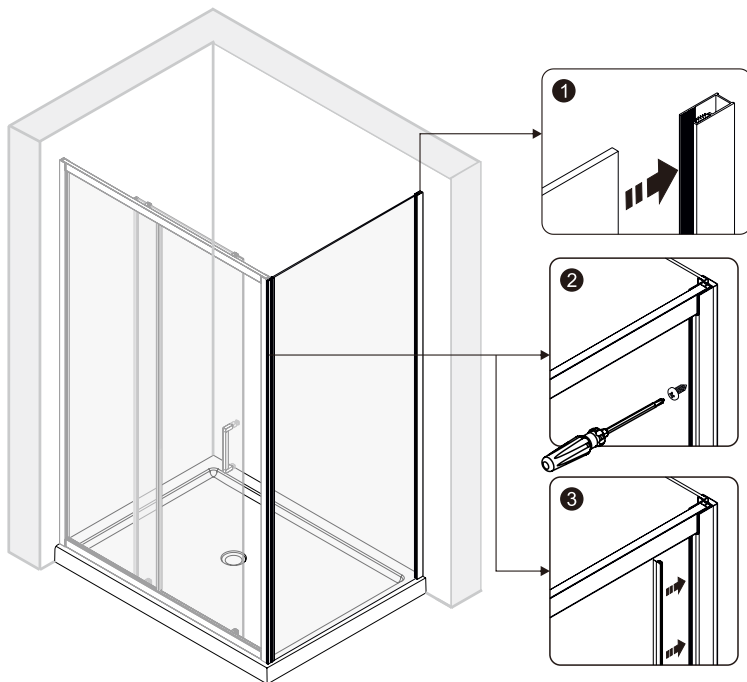


	X, mm	Y, mm
1200X800	1180.6-1210.6	780-792
1200X900	1180.6-1210.6	880-892
1200X1000	1180.6-1210.6	980-992

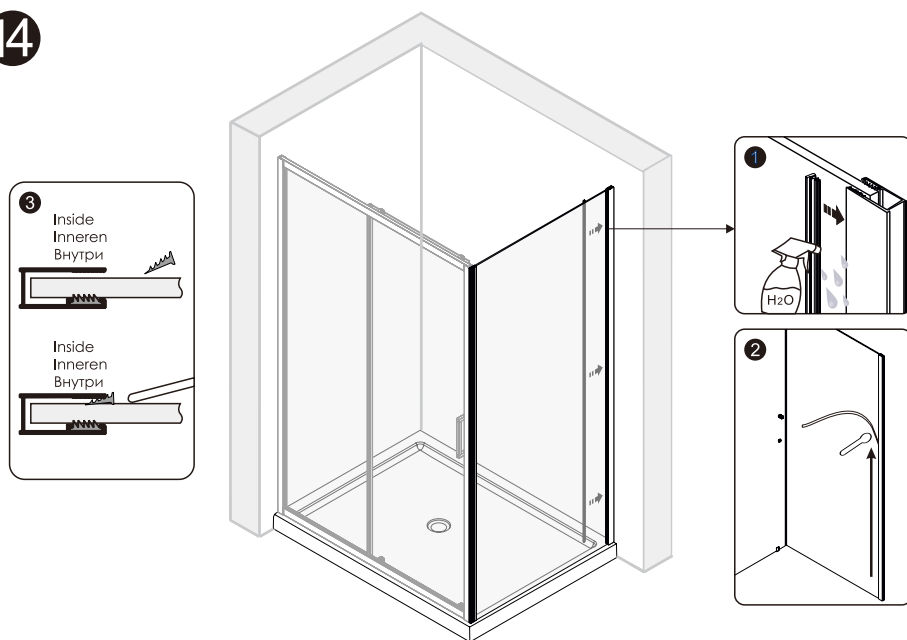
12



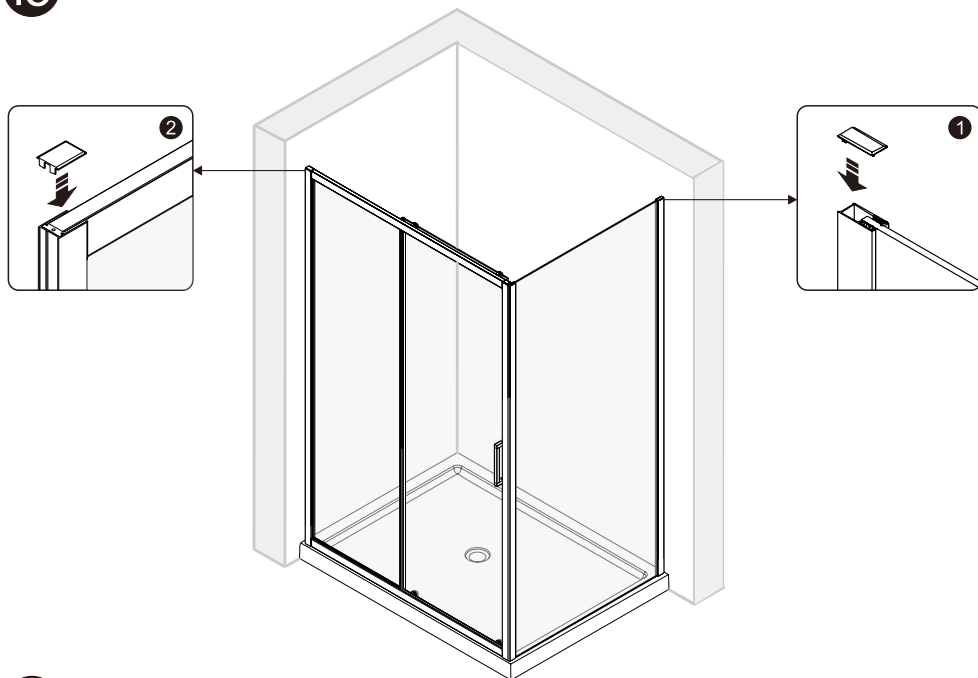
13



14



15



16

