

E19774



Коллекция: SYMBOL

Отделка*:



CP - Хром

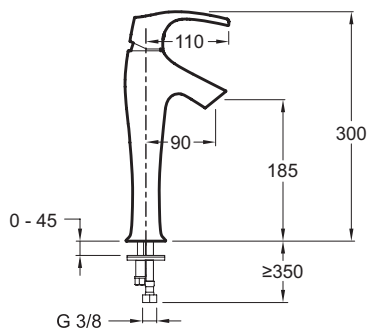
Общие характеристики:



Технические характеристики

- Вес: 2,6 кг
- Механизм: Керамический картридж
- Скрытая насадка с антиизвестковым покрытием, антивсплеск
- Расход воды: 8 л/мин при давлении 3 бар
- Элегантное дополнение к раковине-столешнице

Технический чертеж



Спецификация продукта: Высокий смеситель на одно отверстие. E19774. Коллекция: SYMBOL. Вес: 2,6 кг. Расход воды: 8 л/мин при давлении 3 бар. Механизм: Керамический картридж. Элегантное дополнение к раковине-столешнице. Скрытая насадка с антиизвестковым покрытием, антивсплеск.