

VILLA LM4861B. СМЕСИТЕЛЬ ДЛЯ КУХНИ С ПОДКЛЮЧЕНИЕМ К ФИЛЬТРУ С ПИТЬЕВОЙ ВОДОЙ

Благодарим Вас за выбор продукции LEMARK! Сантехника LEMARK обеспечит вам удобство и комфорт!

Сантехника LEMARK производится в соответствии со всеми стандартами и техническими условиями, установленными в странах-участниках Евразийского экономического сообщества (Таможенного союза) и странах СНГ.

Перед началом монтажа

1. Убедитесь, что система водоснабжения удовлетворяет следующим параметрам:
 - температура воды находится в интервале от 4 до 90 градусов Цельсия;
 - давление воды составляет от 0,05 МПа до 1 МПа (если давление превышает 1,2 МПа, необходимо использовать клапан для понижения давления);
 - отсутствуют существенные перепады давления в трубах с горячей и холодной водой.
2. Проведите очистку подводящих труб, чтобы гарантировать отсутствие посторонних частиц в выдаваемом потоке воды.
3. Для монтажа резьбовых соединений используйте фум-ленту. После окончания работ проверьте, чтобы все детали были правильно и надежно закреплены.



Рекомендуемый набор инструментов		
Трубчатый ключ 	Газовый ключ 	Защитные очки 
Разводной ключ 	Фум-лента 	Ключ-шестигранник (входит в комплект) 

Монтаж

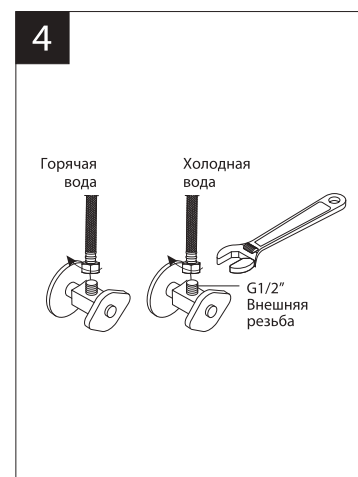
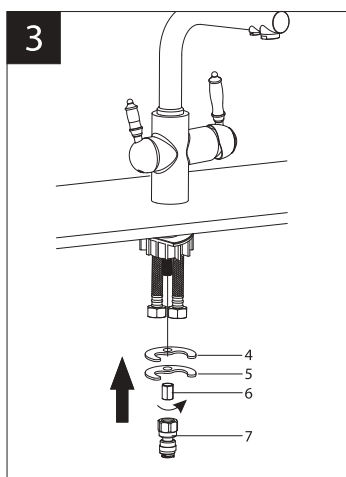
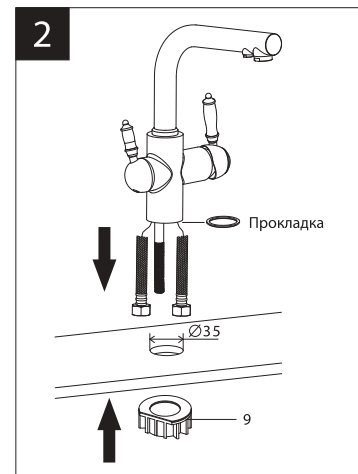
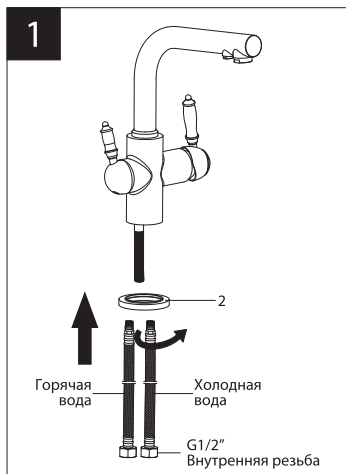
Во избежание выхода из строя керамических дисков картриджа (из-за попадания между ними ржавчины и прочих мелких посторонних предметов и частиц, содержащихся в водопроводной системе), при монтаже рекомендуется установка фильтров грубой очистки воды.

Для установки смесителя на рабочей поверхности необходимо наличие сквозного отверстия диаметром 35 мм.

Подключение смесителя к фильтру с питьевой водой должно производиться через переходник, входящий в комплект. Подробную схему монтажа смесителя к фильтру для очистки воды смотрите в инструкции производителя фильтра.

- 1) На корпусе смесителя установите декоративное кольцо (2). Присоедините шланги для воды (гибкую подводку);
- 2) С нижней стороны рабочей поверхности прикрепите пластиковую проставку (9). Установите смеситель, используя прокладку;
- 3) На присоединительную трубку с нижней стороны рабочей поверхности установите С-образную резиновую шайбу (4), затем С-образную металлическую шайбу (5) и надежно зафиксируйте получившуюся конструкцию гайкой (6). Вкрутите переходник (7). Подключите фильтр с питьевой водой к переходнику (7);
- 4) Подключите шланги для воды (гибкую подводку) к водопроводным трубам.

Сразу после установки смесителя необходимо медленно открыть водопроводную воду на полную мощность и дать ей «протечь» в течение 1 минуты. После завершения указанной процедуры смеситель можно использовать в рабочем режиме.



Назначение

Смеситель предназначен для использования в бытовых или общественных помещениях для пуска, смешивания, регулирования температуры и закрытия водного потока на его выходе из системы водоснабжения.

При подключении к фильтру с питьевой водой, смеситель будет выдавать очищенную воду через дополнительный встроенный аэратор (регулятор расхода).

Комплектность

- 1) Корпус смесителя с установленным изливом с аэраторами (регуляторами расхода воды) для водопроводной и питьевой воды, керамическим картриджем, кран-буксой с керамическими пластинами и металлическими рукоятками;
- 2) Декоративное кольцо;
- 3) Прокладка;
- 4) С-образная резиновая шайба;
- 5) С-образная металлическая шайба;
- 6) Гайка;
- 7) Переходник для подключения шланга от фильтра с питьевой водой;
- 8) Гибкая подводка для воды (2 шт.);
- 9) Пластиковая проставка.

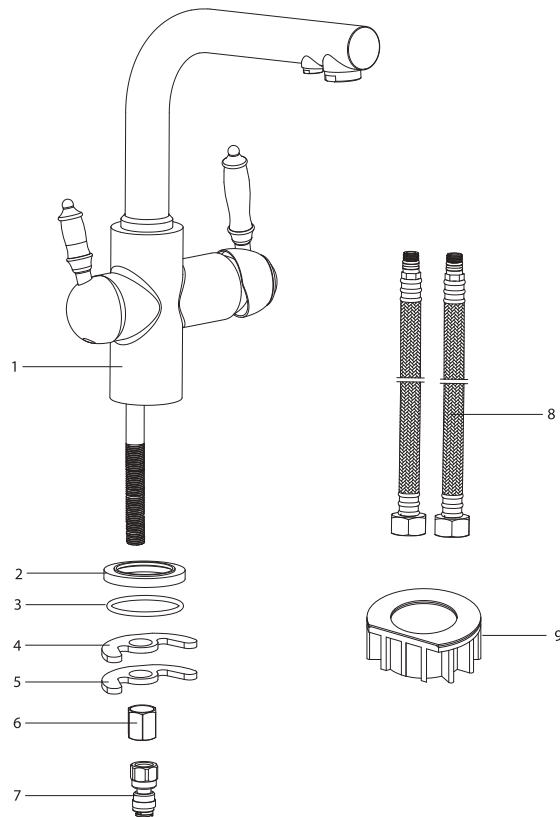
В комплекте к смесителю прилагается паспорт изделия и гарантийный талон.

Технические характеристики

Изделие изготовлено в соответствии с требованиями СНиП 2.04.01-85, ГОСТ 25809-96, ГОСТ 19681-94.

Смеситель соответствует 1-й группе по герметичности (полная герметичность в закрытом состоянии).

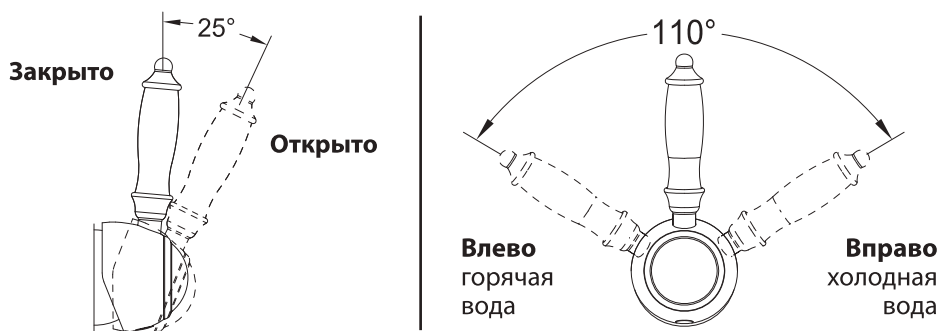
Гарантийный период на смеситель (корпус, гальваническое покрытие, керамический картридж, кран-букса с керамическими пластинами, аэраторы (регуляторы расхода воды), излив) – 4 года. Плановый срок службы смесителя – 30 лет.



Способ эксплуатации

Пуск, остановка и регулирование потока, а также температуры водной струи производятся поворотом правой рукоятки смесителя вверх/вниз и по горизонтали.

Пуск и остановка очищенного потока воды производятся поворотом левой рукоятки вверх/вниз на 90 градусов.



Аэраторы (регуляторы расхода воды) позволяют смесителю «выдавать» ровную водную струю без разбрызгивания.

Инструкции по уходу

Очистка тела смесителя должна производиться только изделиями из мягких тканей и без использования абразивных чистящих средств, а также средств на основе спирта, аммония, соляной, серной, азотной, фосфорной и иных видов кислот.

Рекомендуется проводить очистку внешних поверхностей аэраторов (регуляторов расхода воды) не реже одного раза в 2 месяца. Осевший кальций и налет легко очищаются: достаточно с небольшим усилием провести рукой по поверхности аэратора (регулятора расхода).

Информация о производителе

Смеситель изготовлен компанией TAROX s.r.o., 252 42, Есеница, Прага, Чешская Республика.

Произведено по заказу ООО «Русская Арматура» (143405, Московская область, г. Красногорск, ул. Речная, д. 8. Зарегистрировано ИФНС по г. Истре ОГРН 1115017000207).

LEMARК® – официально зарегистрированный товарный знак ООО «Русская Арматура».



Производитель оставляет за собой право на внесение изменений в конструкцию изделия без предварительного уведомления.