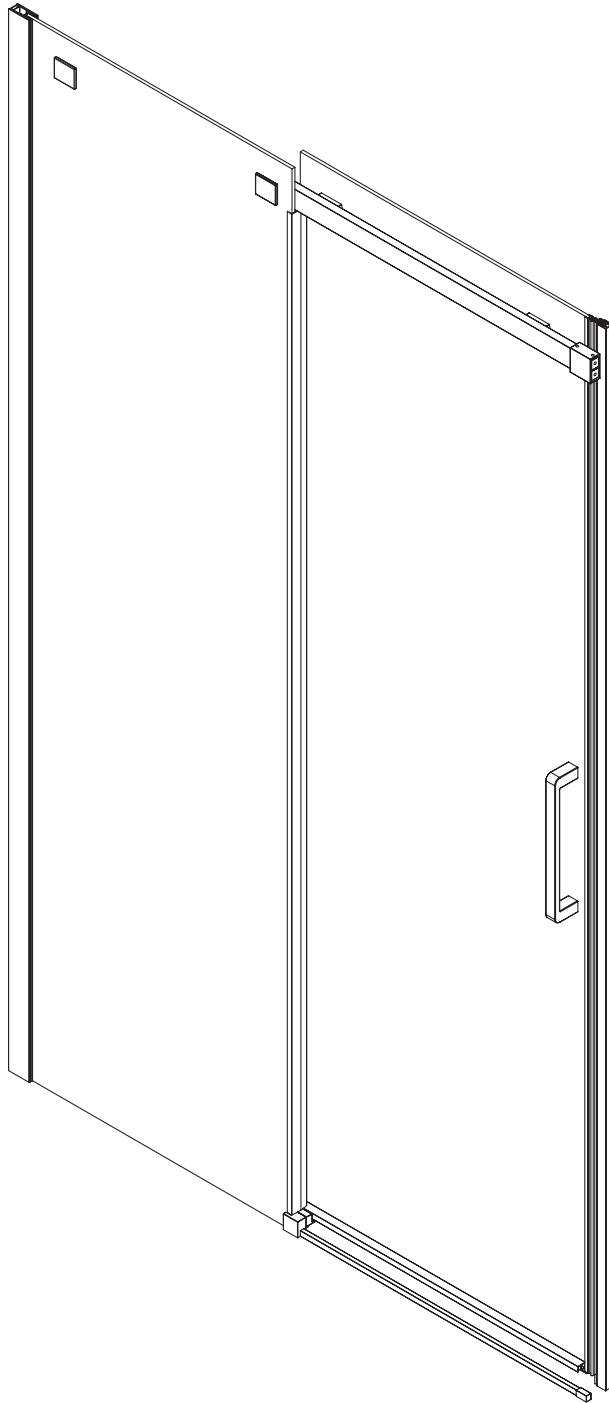



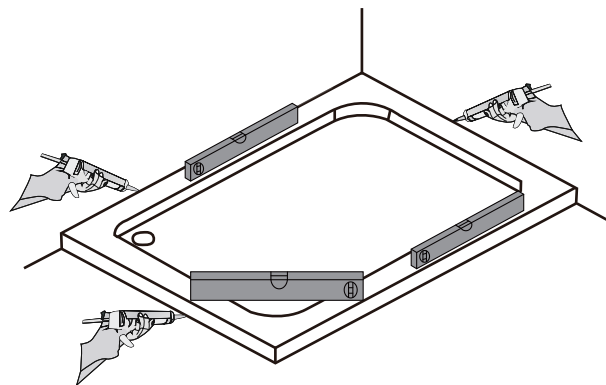
Душевая дверь



Инструкция по установке

Пожалуйста, прочитайте инструкцию перед установкой

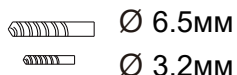
 Перед установкой поддон для душа должен быть выставлен по уровню и полностью герметичным к плитке.



Необходимые инструменты и оборудование



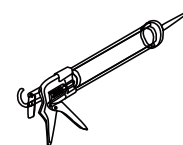
Карандаш



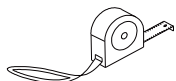
Сверло



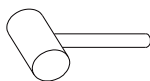
Отвертка



Силикон



Рулетка



Молоток

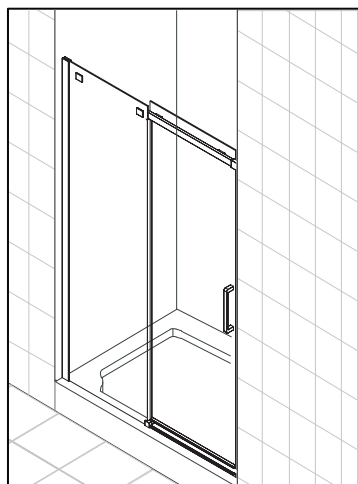


Уровень

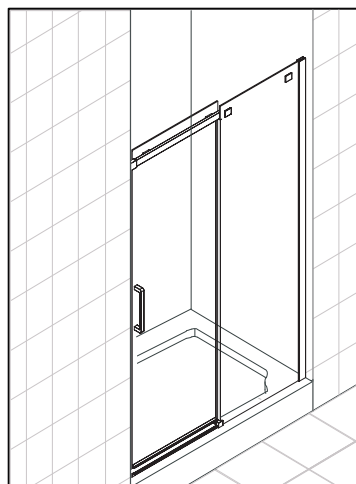


Дрель

Данная модель с универсальной установкой открывания двери

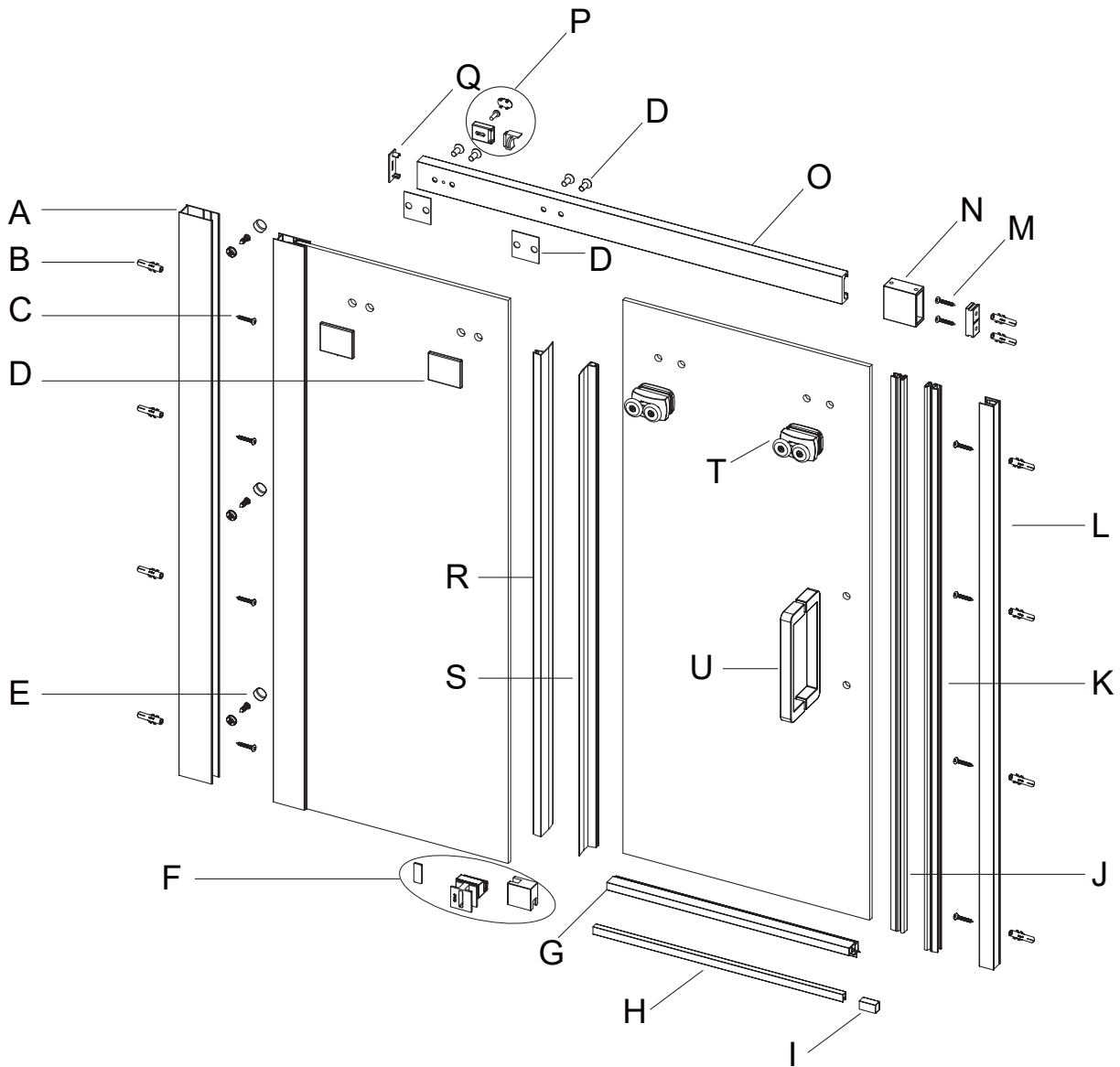


Левая ориентация

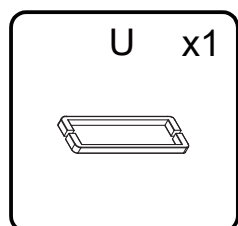
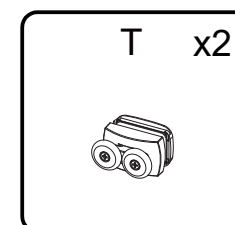
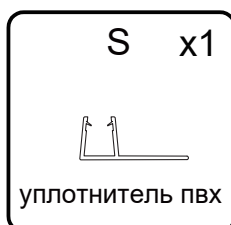
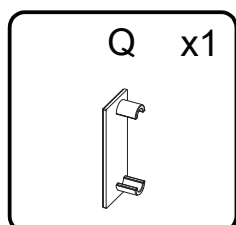
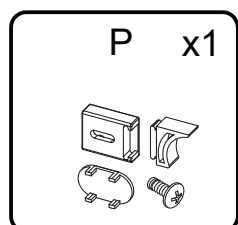
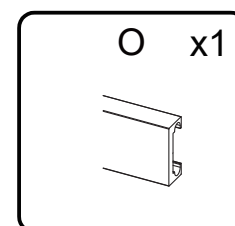
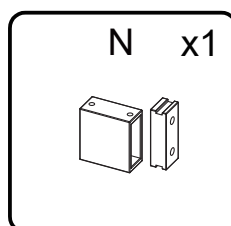
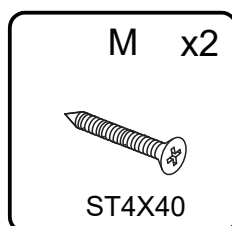
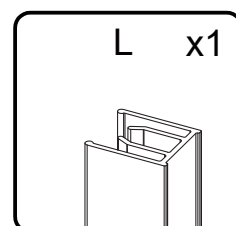
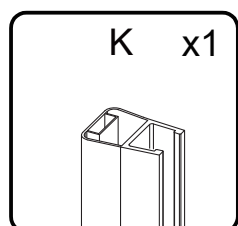
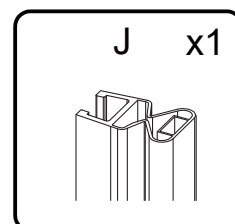
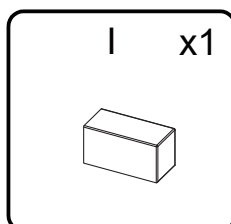
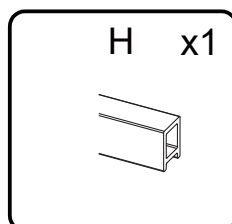
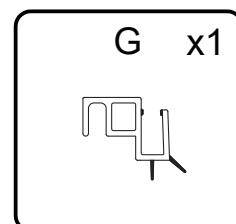
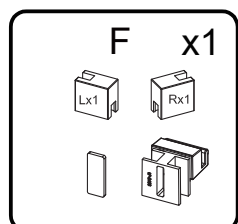
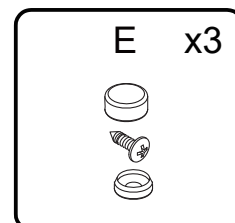
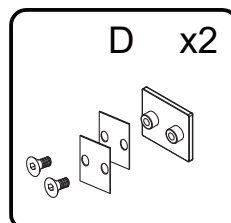
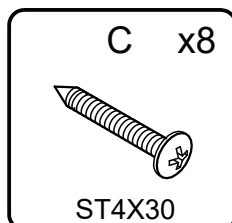
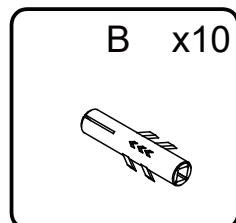
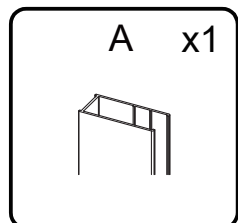


Правая ориентация

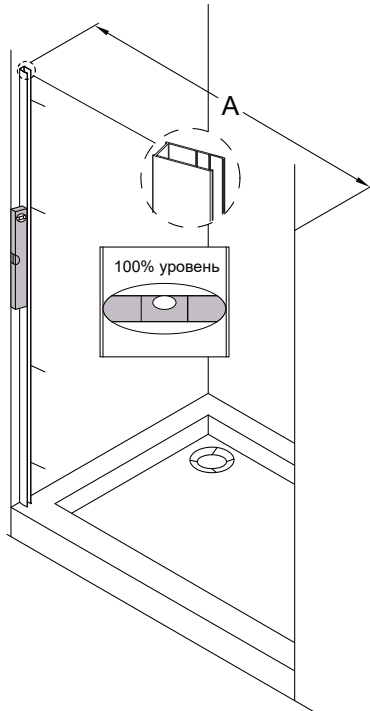
## Общий вид душевой двери



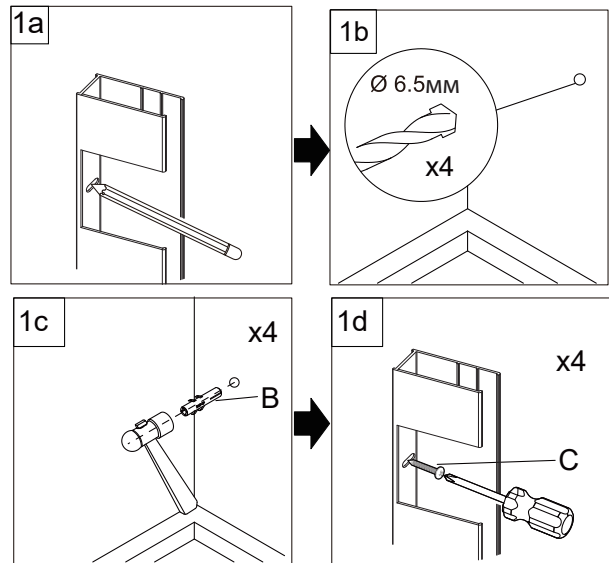
## Комплектующие



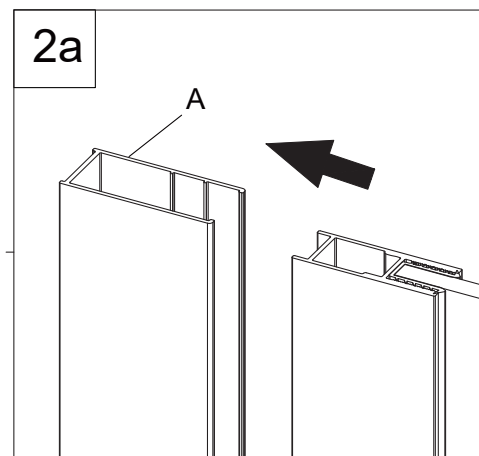
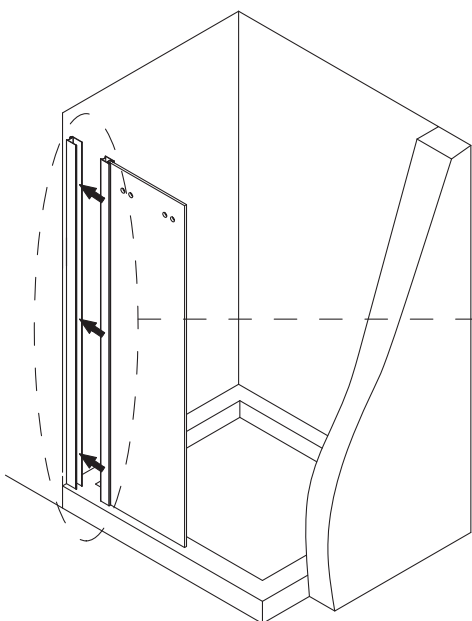
## шаг 1



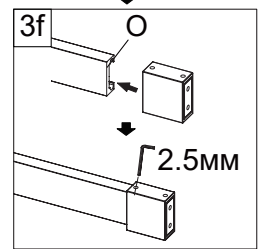
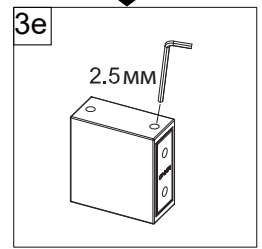
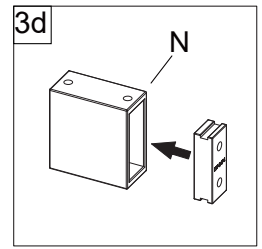
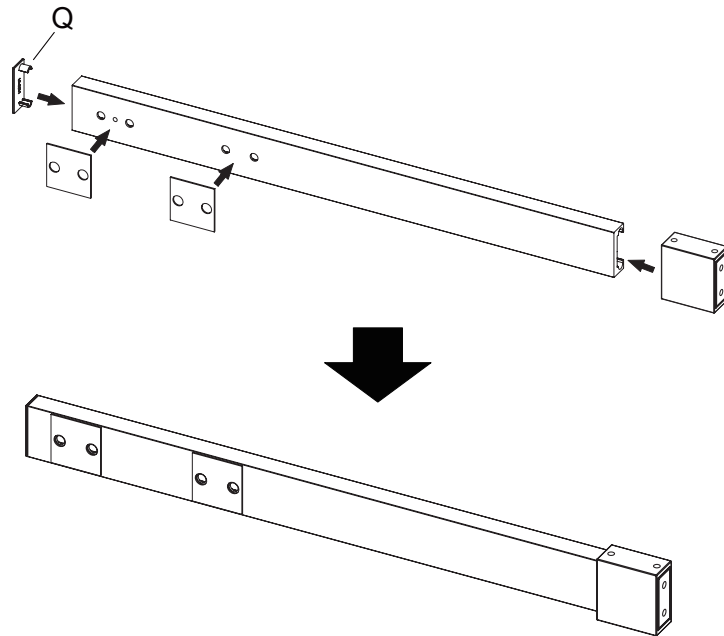
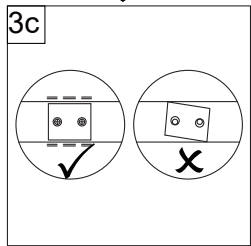
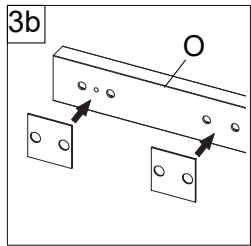
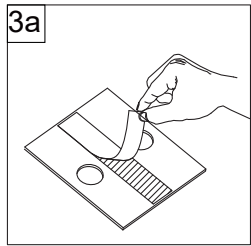
| Артикул          | Регулировка(мм) |
|------------------|-----------------|
| VN70-120-01-19C4 | 1170-1190       |
| VN70-130-01-19C4 | 1270-1290       |
| VN70-140-01-19C4 | 1370-1390       |
| VN70-150-01-19C4 | 1470-1490       |
| VN71-120-01-19C4 | 1170-1190       |
| VN71-130-01-19C4 | 1270-1290       |
| VN71-140-01-19C4 | 1370-1390       |
| VN71-150-01-19C4 | 1470-1490       |



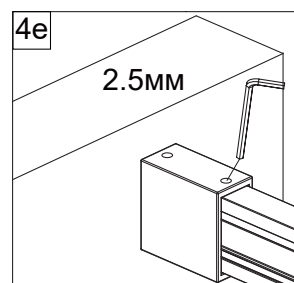
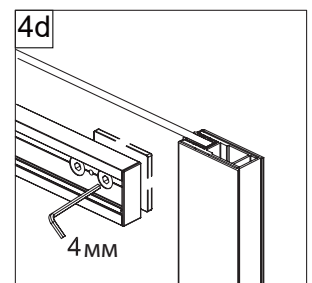
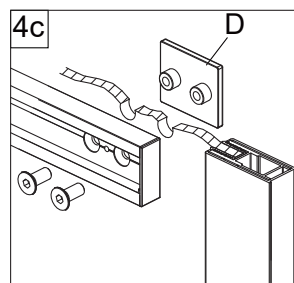
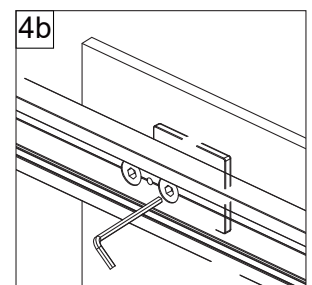
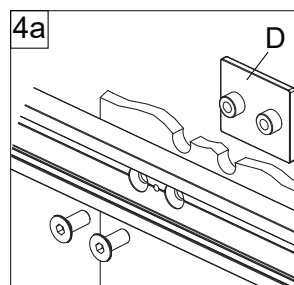
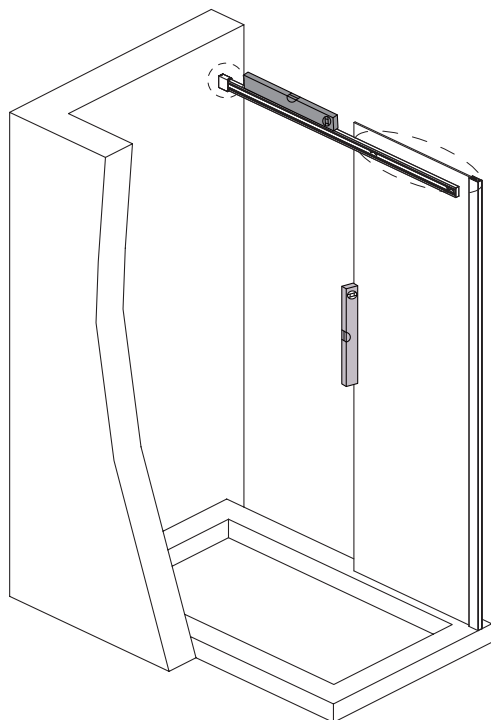
## шаг 2



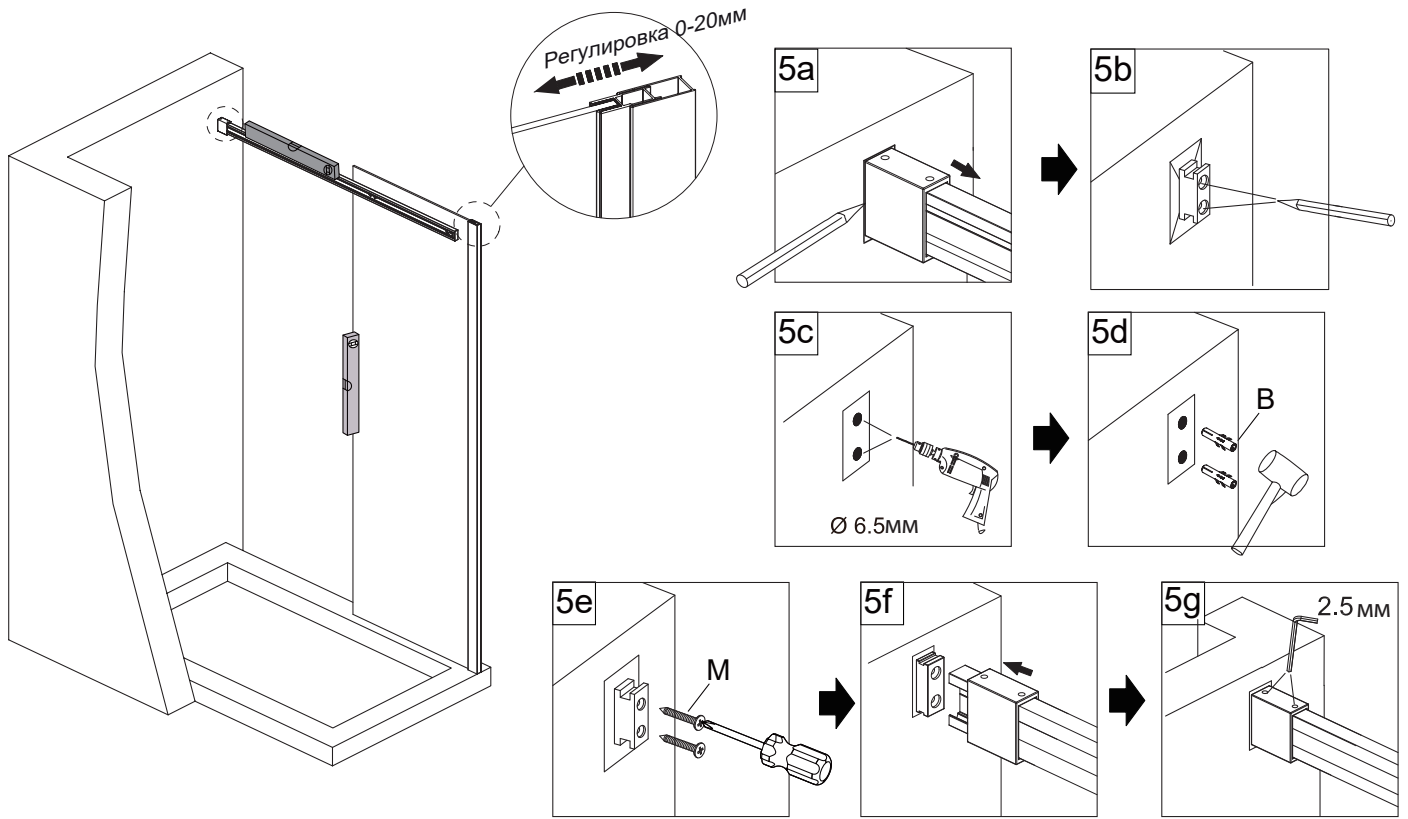
## шаг 3



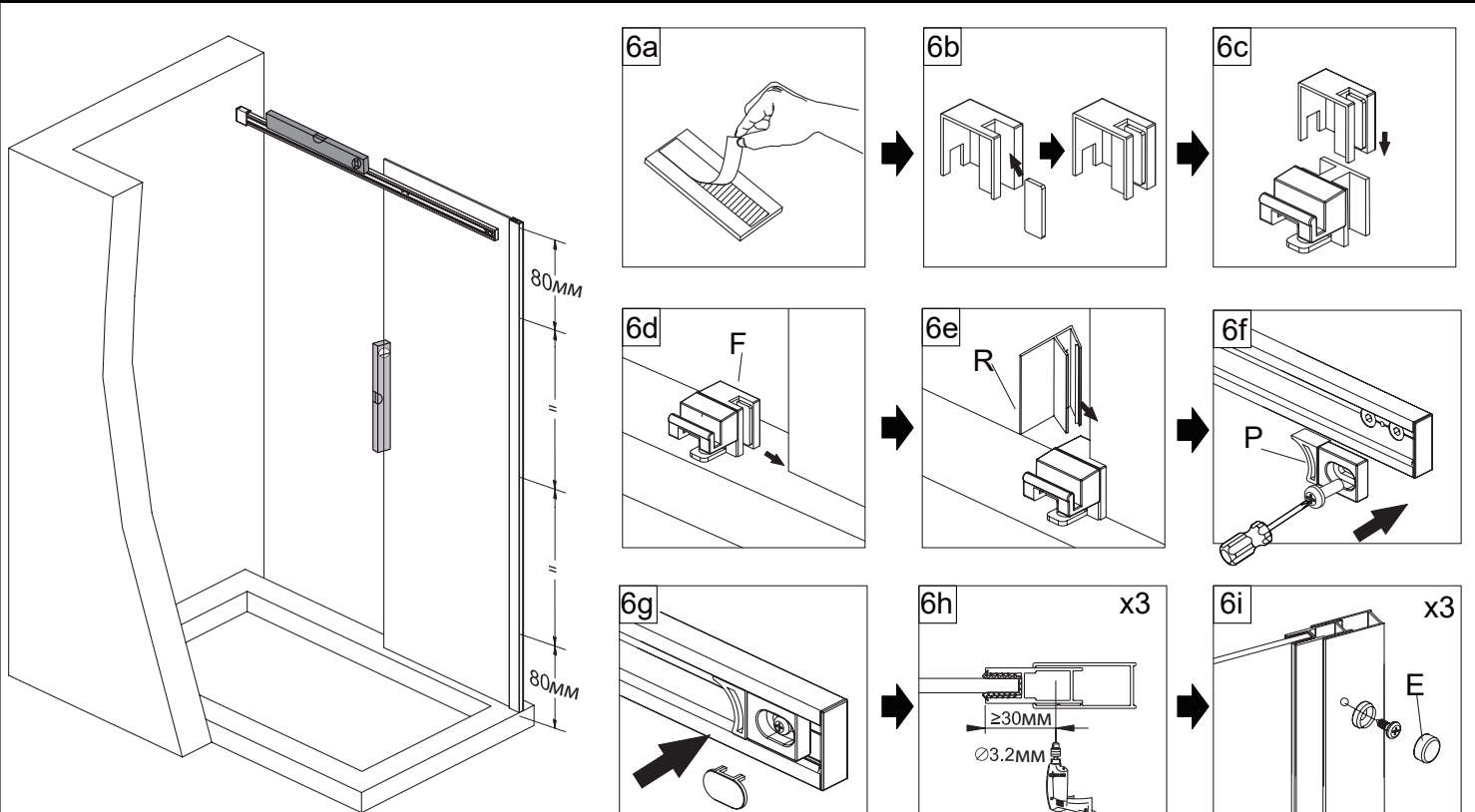
## шаг 4



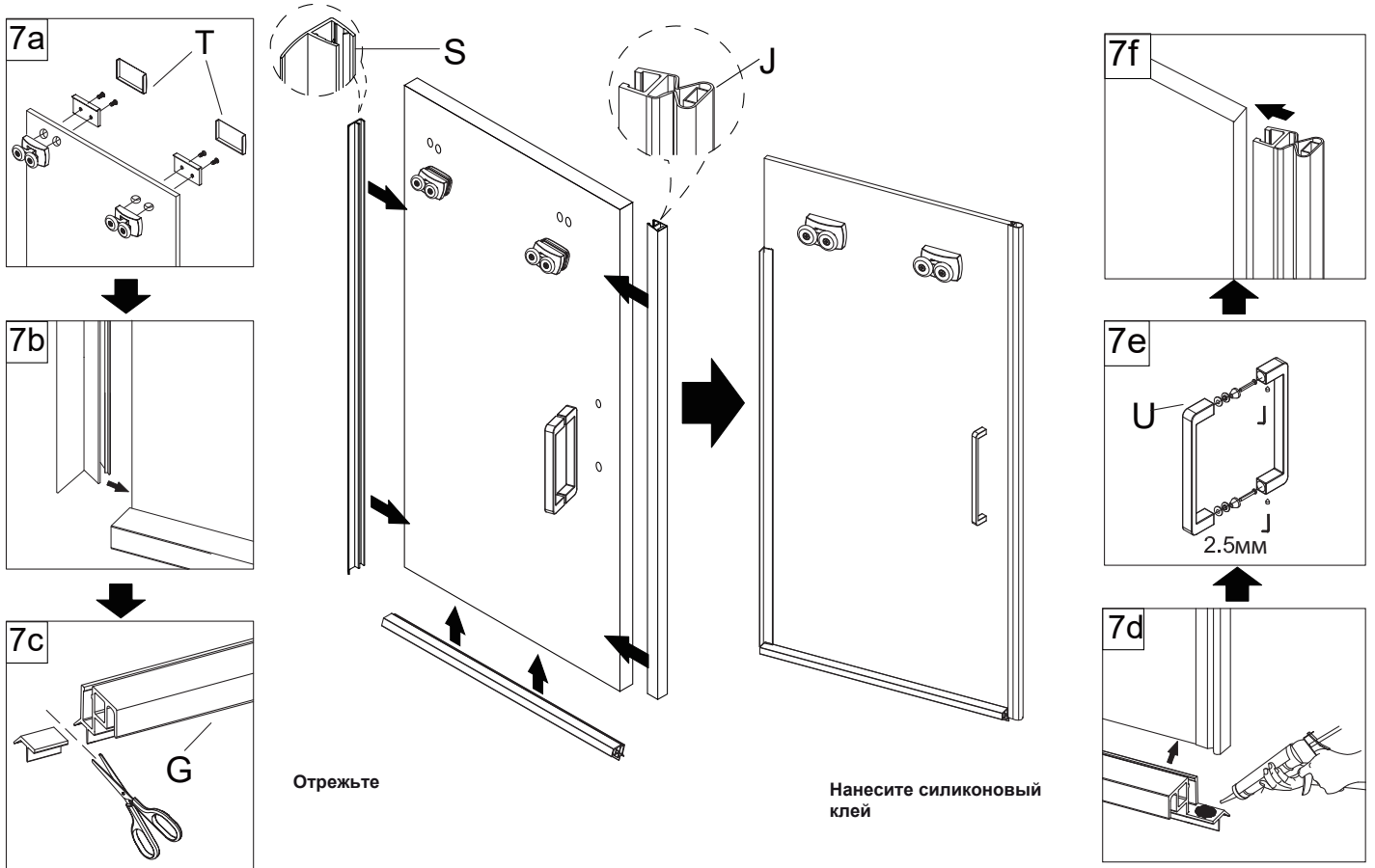
## шаг 5



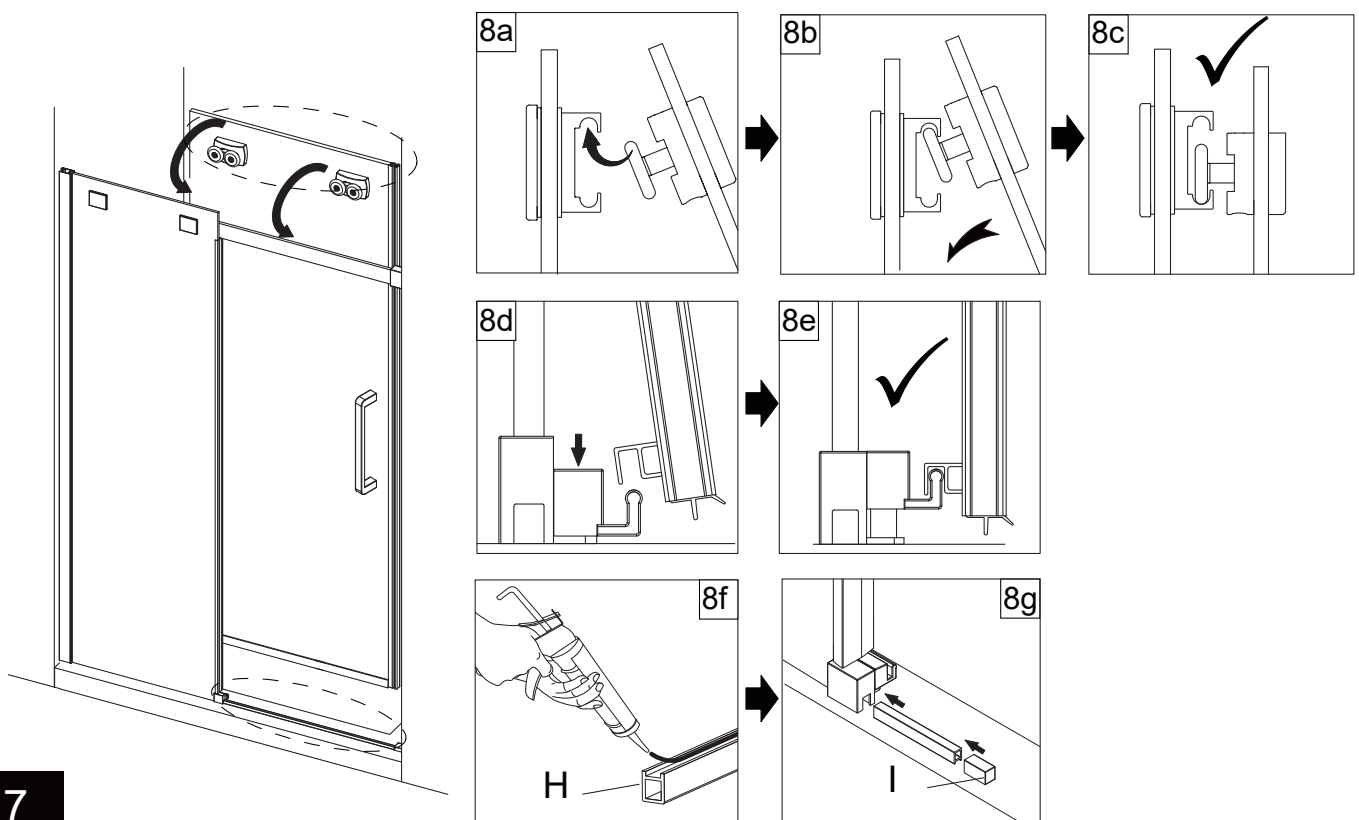
## шаг 6



## шаг 7

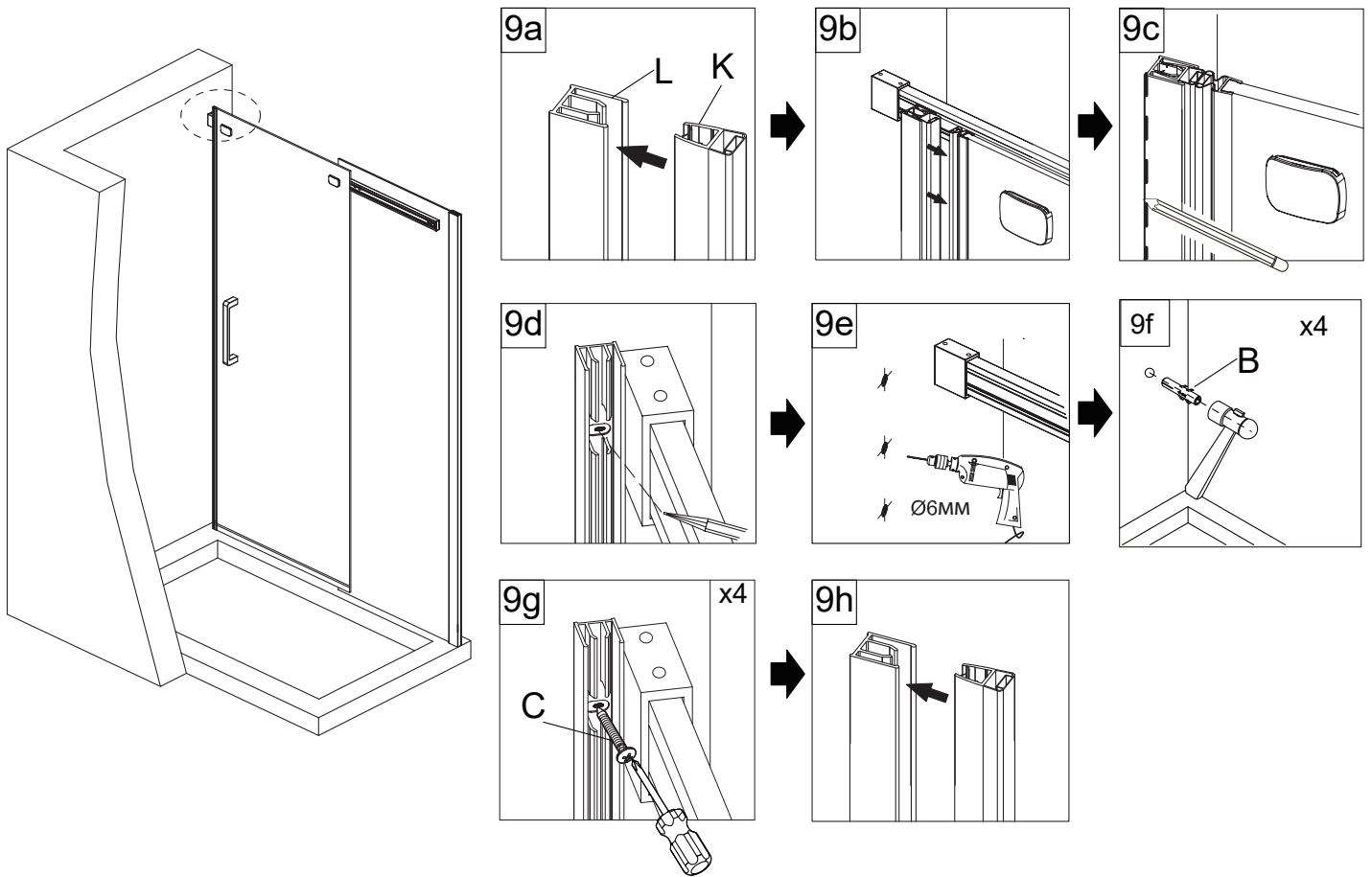


## шаг 8

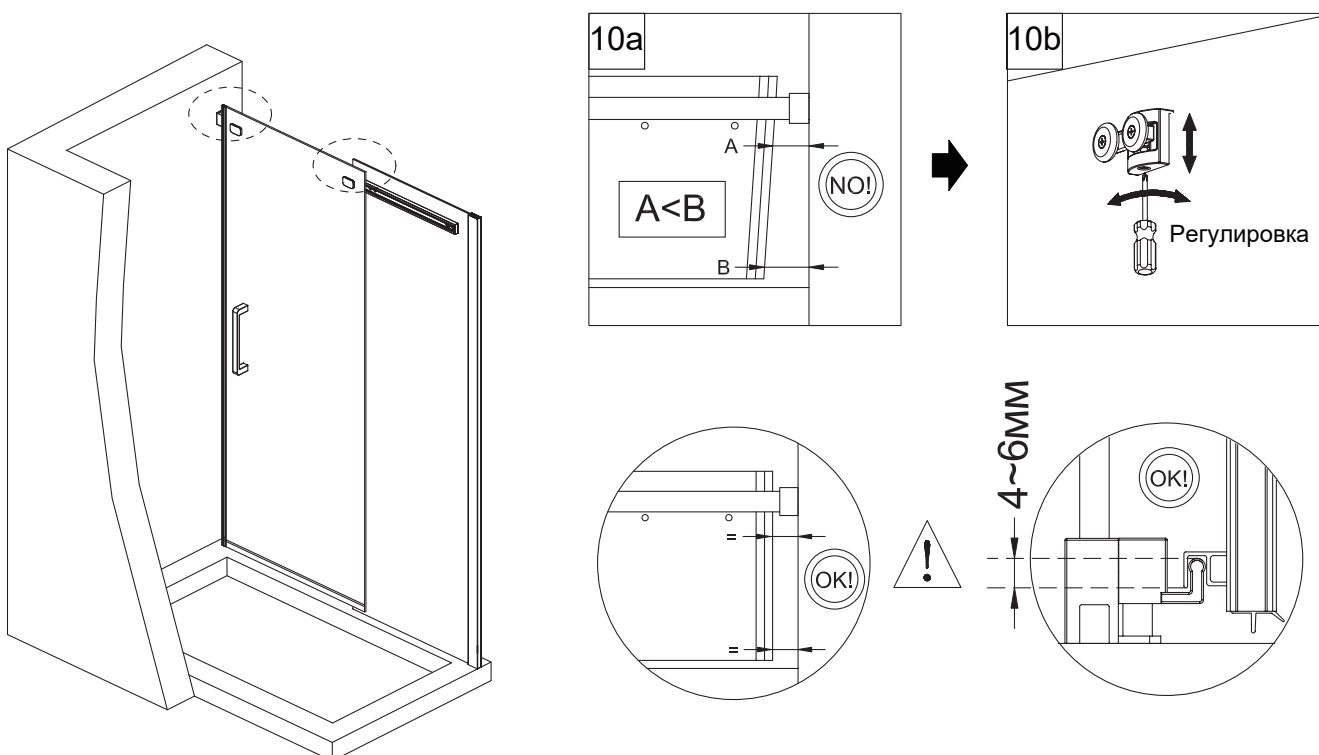




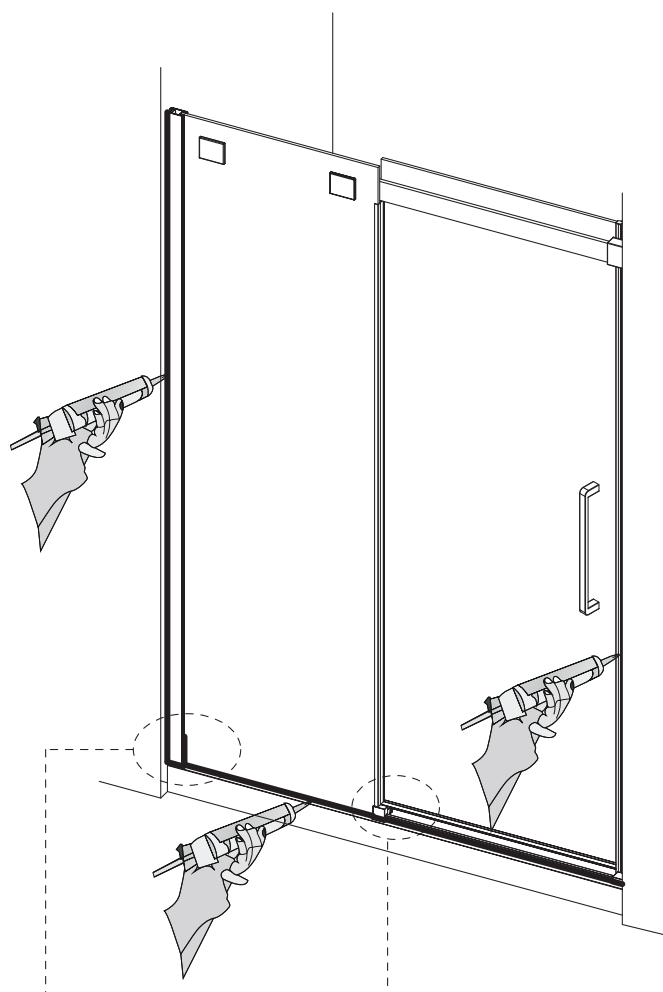
## шаг 9



## шаг 10



## шаг 11



Примечание: не используйте  
душевую в течение 24 часов после  
нанесения силиконового клея

