



Genuine products

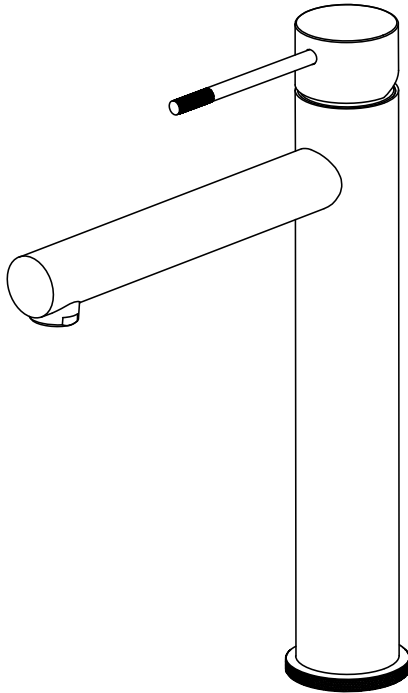
ИНСТРУКЦИЯ ПО МОНТАЖУ И ЭКСПЛУАТАЦИИ

Смеситель для раковины - чаши

Арт.: Saona 2311/00F

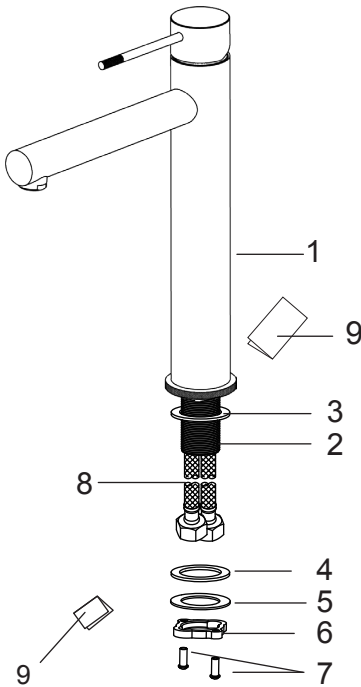
Saona 2311/03F

Saona 2311/17F



Timo – марка заслуживающая доверия

Список деталей



- 1 - Корпус смесителя
- 2 - Трубка с резьбой
- 3 - Резиновая шайба
- 4 - Резиновая шайба
- 5 - Металлическая шайба
- 6 - Гайка
- 7 - Фиксирующие винты
- 8 - Подводка
- 9 - Инструкция

Системные требования:

Для исправной работы необходимо соблюдение следующих условий:

- Прочистить трубопровод до установки.
- Рабочее давление воды (горячей и холодной) 3-5 бар.
- Максимальное статическое давление 8 бар.
Если давление превышает или может превысить данный уровень, необходимо установить сертифицированный редуктор давления.
- Максимальная температура горячей воды 80° С.
Если температура превышает 80° С, необходимо установить клапанный регулятор температуры.
- Установка должна соответствовать требованиям местных инстанций.
- В соответствии с надлежащей сантехнической практикой, во избежание повреждения керамического картриджа механическими примесями **должны быть установлены фильтры тонкой механической очистки 100 мкр.**
Несоблюдение этих требований влечет за собой аннулирование гарантии.

Установка смесителя:

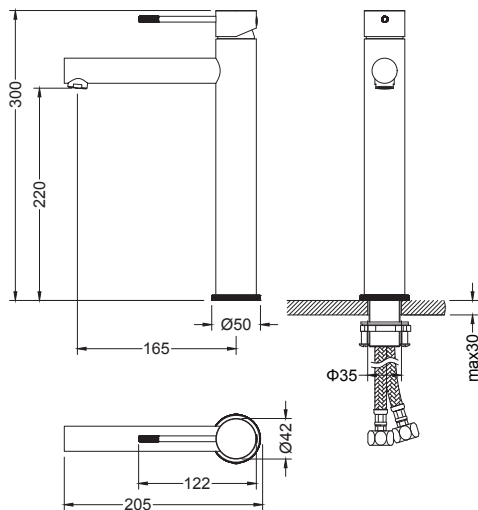
Проделайте отверстие под монтаж диаметром 35-40 мм. Установите уплотнительное кольцо (3) к основанию смесителя. Прикрутите подводку к смесителю. По очереди опустите шланги для подачи воды в монтажное отверстие. Установите снизу резиновую шайбу (4), металлическую шайбу (5) и затяните гайку (6).

Зафиксируйте ее винтами (7).

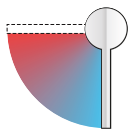
Промойте трубы для подачи воды, чтобы удалить инородные вещества.

Подключите подачу воды, убедитесь, что подача горячей воды слева, а холодной справа.

Включите воду и проверьте работу смесителя на предмет утечек.



Работа смесителя:



ЭКОНОМНАЯ СИСТЕМА

**ХОЛОДНЫЙ
СТАРТ**

При поднятии рычага смесителя вверх всегда подаётся холодная вода.

Чтобы включить горячую воду, поверните рычаг влево.

Гарантия, обслуживание и уход.

Изготовитель гарантирует исправную работу изделия в течение 5 лет с момента покупки и обязуется по своему усмотрению отремонтировать или заменить неисправный товар в течение гарантийного срока. Регулярно мойте поверхность смесителя водой и вытирайте мягкой тканью. Допускается применение следующих очистителей: мягкий жидкий очиститель, бесцветный очиститель стекол, очиститель и полирующие средства без абразивов.

Регулярно снимайте аэратор и прочищайте во избежание его засорения.



Во избежание повреждения смесителя запрещается использовать:

жесткую щетку, абразивные, полирующие порошки и другие очистители с гранулами, кислотные очистители поскольку они могут разрезать покрытие.

Несоблюдение этих требований влечет за собой аннулирование гарантии.

Условия гарантии:

Гарантийному ремонту не подлежат:

- Смесители с механическими повреждениями корпуса, а так же лейки, душевые шланги и изливы (для смесителей с длинным изливом).
- Гарантия 5 лет распространяется на корпус, картридж и переключатель (дивертор смесителя).
- На ручной душ, тропический душ, шланг душа, аэратор, подводку гарантия 1 год.
- На гарантийное обслуживание принимается смеситель в полной комплектации производителя.
- При возникновении неисправности, замене или ремонту подлежат только вышедшие из строя детали смесителя.

В гарантийном ремонте может быть отказано в случае:

- Механических повреждений и комплектующих деталей смесителя.
- Неправильного монтажа и эксплуатации смесителя.
- Ремонта и замены деталей смесителя посторонними лицами.
- Загрязнения смесителя инородными предметами, ржавчиной, образованием известкового налета.
- При естественном износе деталей (уплотнители, декоративные накладки, аэраторы).

Артикул _____

Наименование товара _____

Дата продажи _____

Продавец _____

Претензий по комплектации и внешнему виду товара не имею:

подпись покупателя

Адрес стационарного сервисного центра ТИМО (без выезда мастера):

143442, Московская обл., г. Красногорск, пос. Отрадное,

Пятницкое шоссе, 6-й км, стр. 9, здание 13

8 (495) 772-35-21 • 8 (925) 772-35-21.

Режим работы: понедельник-пятница с 11:00-18:00

