

ПАСПОРТ ИЗДЕЛИЙ и инструкция по установке системы инсталляции для подвесной раковины

Арт. WW AMBERG 500 RA

Спасибо за выбор продукта производства нашей компании. Наша продукция соответствует техническим стандартам и санитарно-гигиеническим нормам, действующим на территории РФ.

При открытии упаковки, пожалуйста, проверьте комплект поставки.

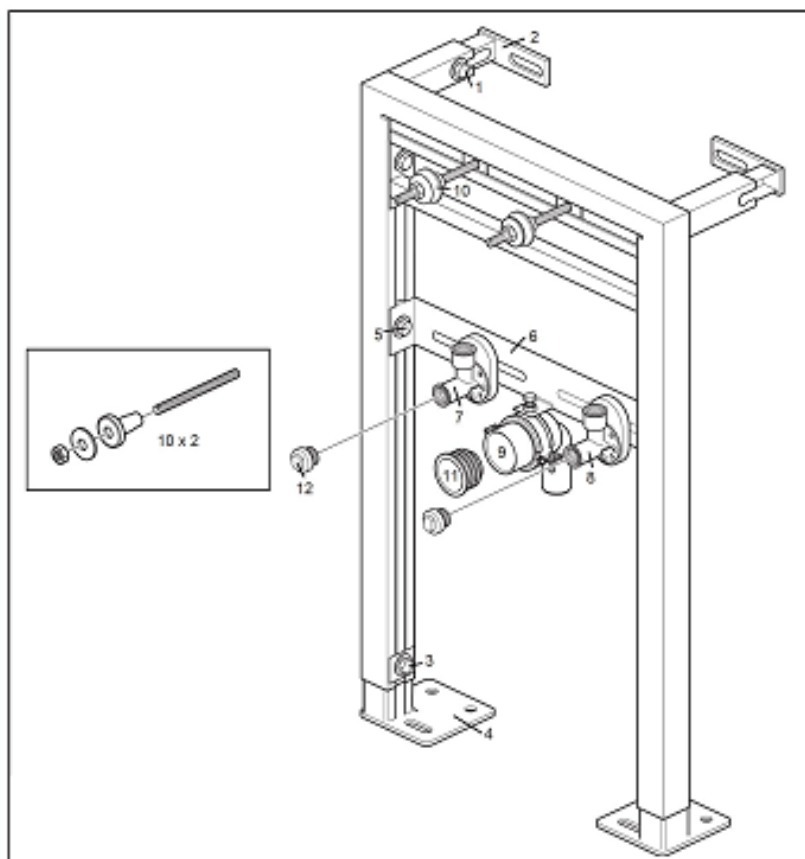
Внимание:

Для правильной и качественной установки изделия рекомендуем Вам обратиться к квалифицированному специалисту.

Прежде чем приступить к установке, пожалуйста, внимательно прочитайте эту инструкцию, чтобы ознакомиться с необходимыми инструментами, материалами и последовательностями установки. Пожалуйста, оставьте эту инструкцию для потребителя после установки.

КОМПЛЕКТНОСТЬ

- * Паспорт изделия с инструкцией по установке
- * Монтажная рама
- * Уплотнитель для защиты плитки и унитаза
- * Сливные трубы
- * Патрубки для холодной и горячей воды
- * Выход сливной трубы
- * Крепежи



1	Болты настенной регулировки	7	Патрубок подачи горячей воды
2	Настенные кронштейны	8	Патрубок подачи холодной воды
3	Болты регулировки высоты	9	Выход сливной трубы
4	Напольные кронштейны	10	Крепежные болты, гайки, шайбы
5	Болты регулировки высоты соединения	11	Уплотнитель сливной трубы
6	Панель поддержки подключения	12	Заглушки

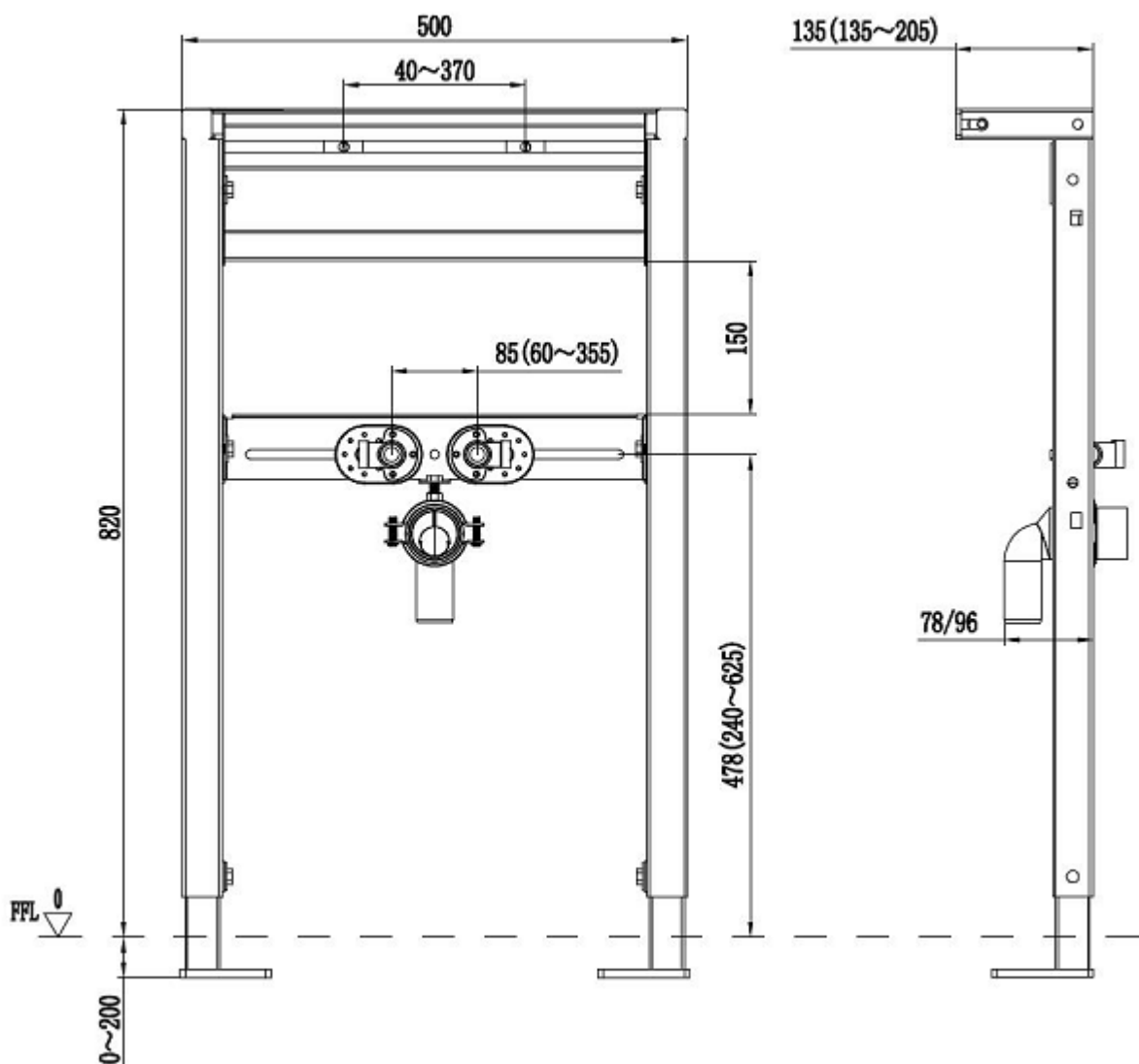
Технические данные

Статическая нагрузка, не более 150 кг.

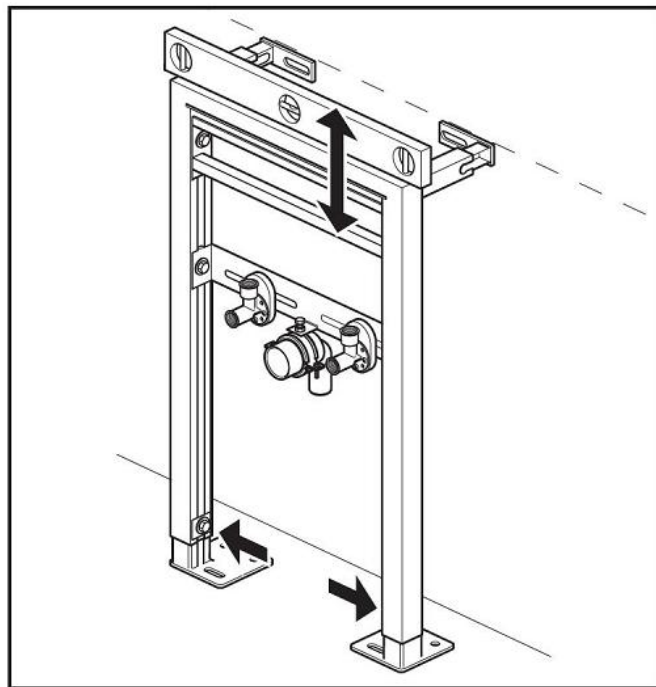
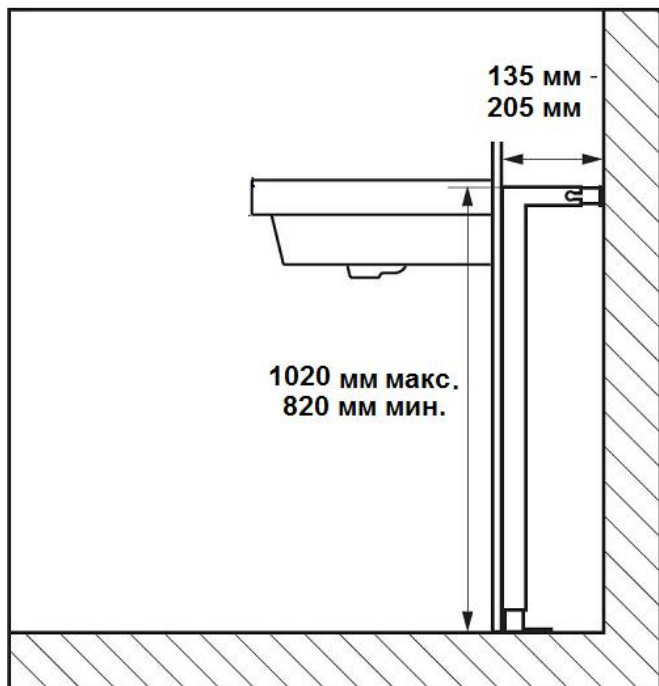
1. Соблюдайте инструкции по установке. Компания не несет ответственности за дефекты, неисправности и неправильную работу системы из-за неправильной установки.
2. Установку производить на готовую поверхность пола и стены. Нарисуйте план установки, следуйте ему в качестве базовой линии от нулевого (FFL) уровня.
3. Инструкции составлены в соответствии с последними спецификациями продукта. Мы оставляем за собой право вносить изменения в упаковку и технические характеристики без предварительного уведомления.
4. Монтировать систему инсталляции перед сборкой закрывающей стены.
5. Все размеры указаны в мм.

ИНСТРУКЦИЯ ПО УСТАНОВКЕ

1. Общие размеры и чертеж системы водоснабжения (рис.1).



2. Установка системы инсталляции.

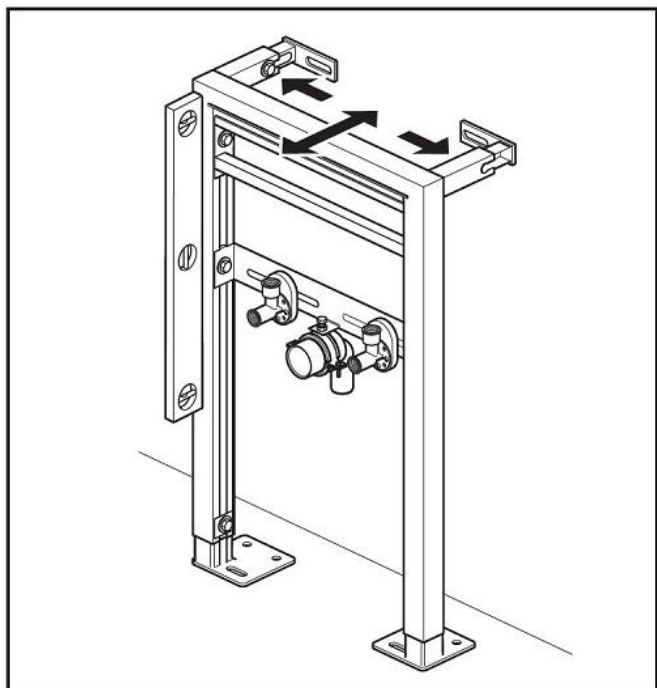


1. Спланируйте положение подвесной раковины. Рекомендуемая высота установки раковины 850 мм до верхнего края раковины.

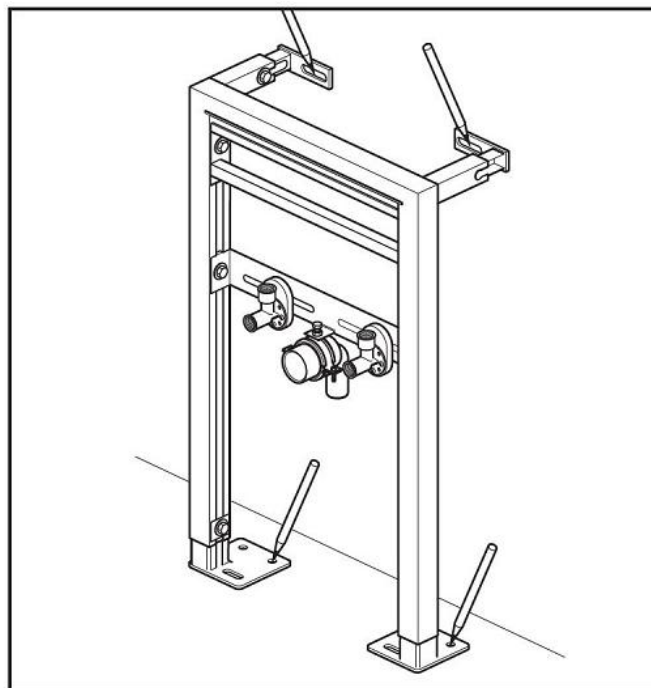
Расстояние от стены может зависеть от помещения.

2. Приложите монтажную раму к стене в нужном месте.

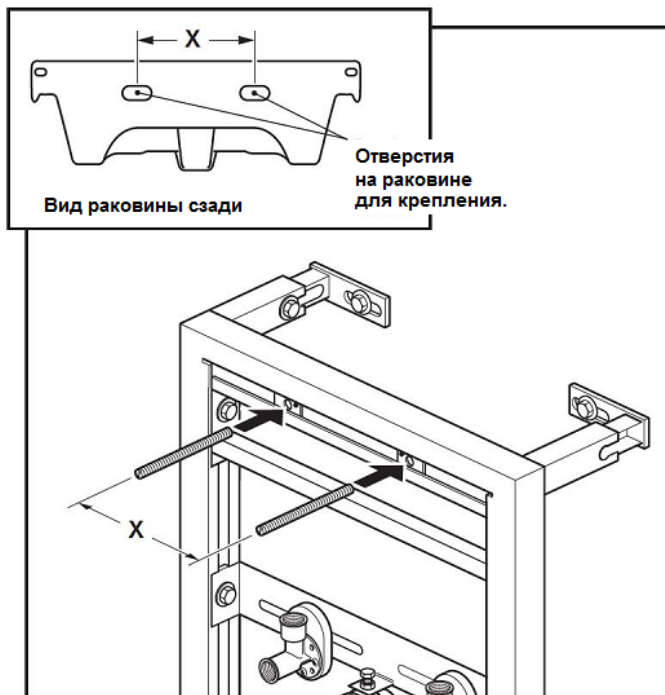
Ослабьте болты регулировки высоты, установите требуемую высоту. Убедитесь с помощью уровня, что рама выровнена, и снова затяните болты



3. Установите необходимое расстояние от стены. Ослабьте болты настенной регулировки, установите необходимое расстояние, проверьте с помощью уровня вертикальность рамы и снова затяните болты..

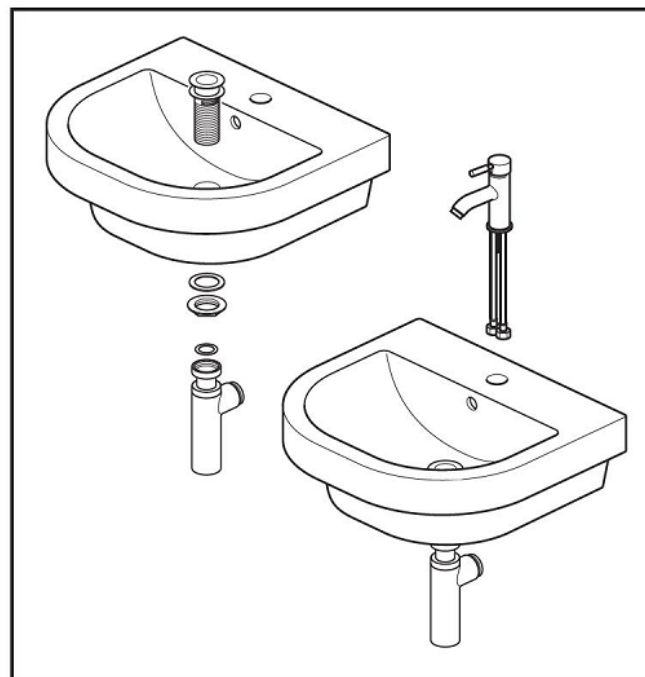


4. Отметьте места крепления на стене и полу. Снимите раму и просверлите подходящие отверстия для крепления. Установите дюбели. Прикрепите раму к стене и полу с помощью кронштейнов. Убедитесь, что рама выровнена во всех направлениях.



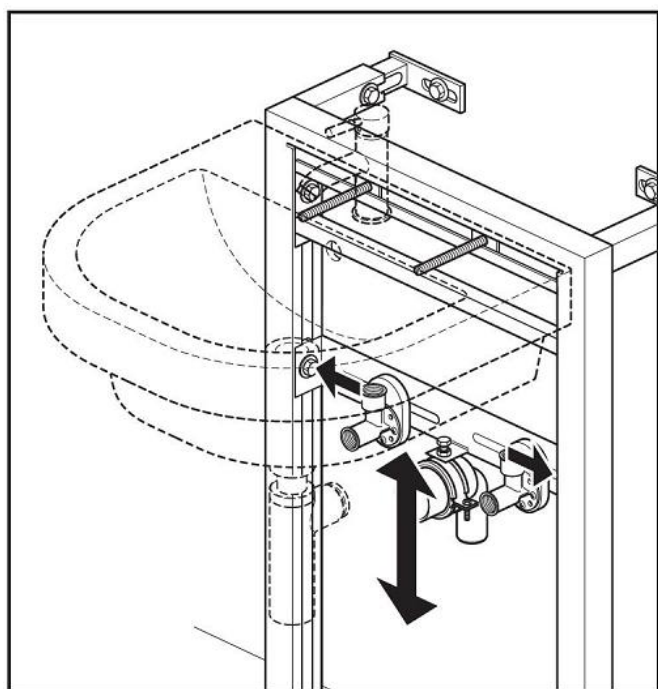
5. Измерьте расстояние 'X' между центрами отверстий для крепления раковины.

Вставьте крепежные болты раковины в скользящие пластины, расположите по центру рамы и на расстоянии, совпадающем с отверстиями для крепления раковины. Затяните крепежные болты большой отверткой и при необходимости отрежьте до нужной длины.



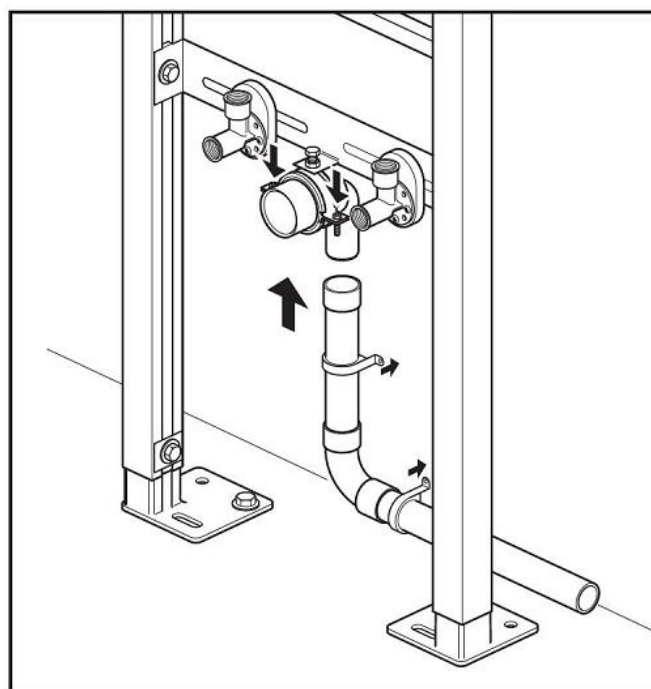
6. Прикрепите слив, сифон и смеситель / кран к раковине.

Примечание. Показана типичная регулируемое хромированное «колено» (дизайн может отличаться). Высота сифона регулируется по вертикали, отрегулируйте сифон, чтобы можно было регулировать его вверх и вниз при окончательной сборке.



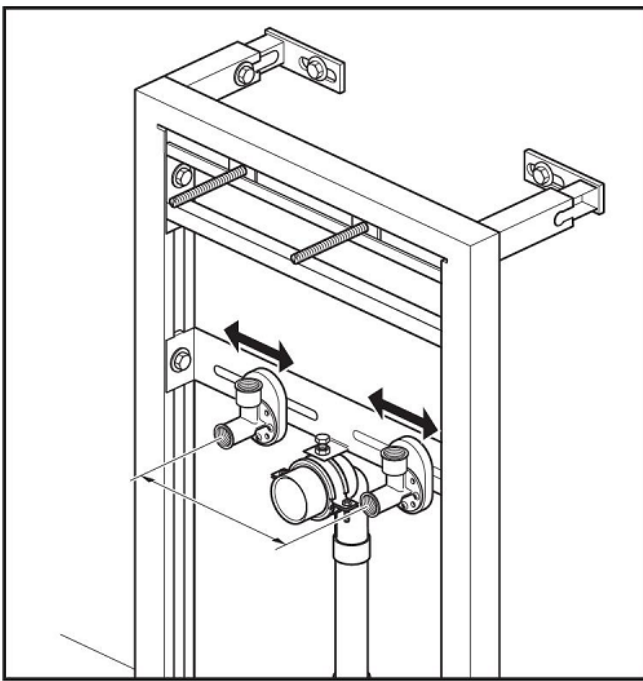
7. Осторожно поднимите раковину и установите ее на крепежные болты раковины.

Ослабьте болты регулировки высоты соединения, установите опорную планку соединения на требуемую высоту, чтобы она совпала с коленом для выпуска отходов. Снова затяните болты и снимите раковину.

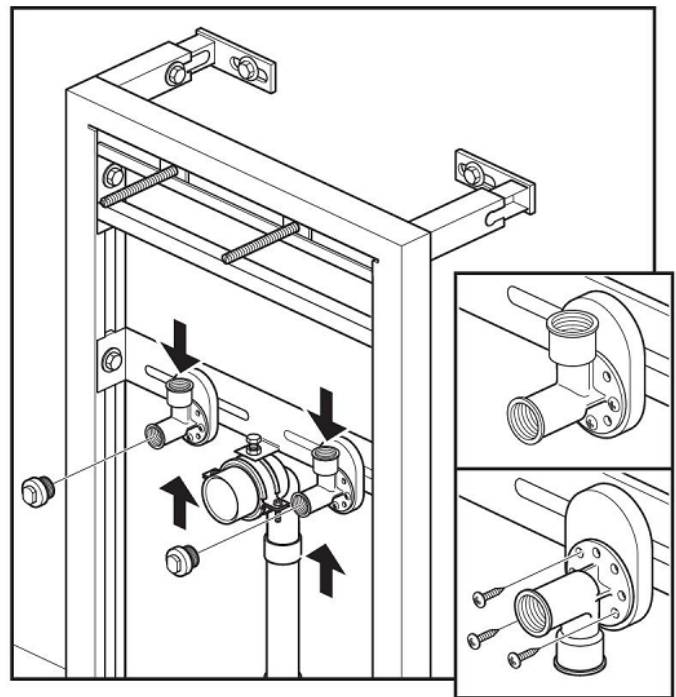


8. Подготовьте и подсоедините слив для сточной воды (рекомендуется вставной слив).

Примечание. Колено для слива сточной воды можно повернуть для приема трубопровода для сточной воды, ослабив показанные болты. Закрепите трубопровод.

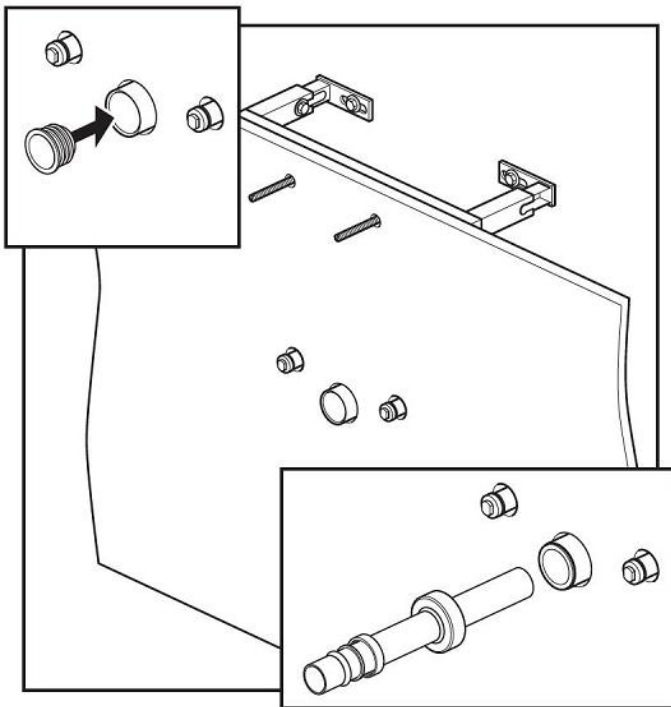


9. Ослабьте патрубки для горячей и холодной воды (используя гайку на задней панели), отрегулируйте требуемое расстояние друг от друга и снова затяните..

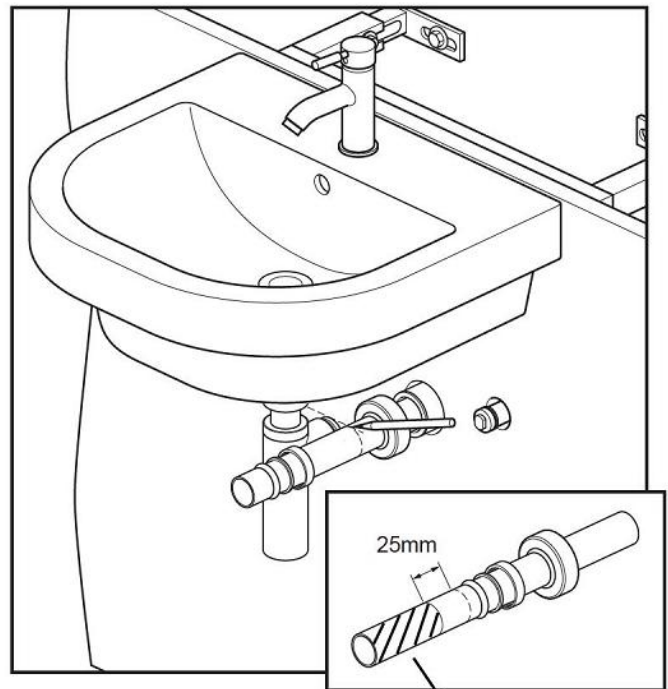


10. Подсоедините горячие и холодные трубопроводы к входным патрубкам ($\varnothing \frac{1}{2}$). Винтите заглушки в выходы.

Выходы с внутренней резьбой BSP могут нуждаться в расширении (в зависимости от толщины плитки и т. Д.). Используйте nipples с наружной резьбой. Входные колена для горячей и холодной воды можно поворачивать в соответствии с вашими трубами. Важно, чтобы в этом месте были установлены запорные клапаны.

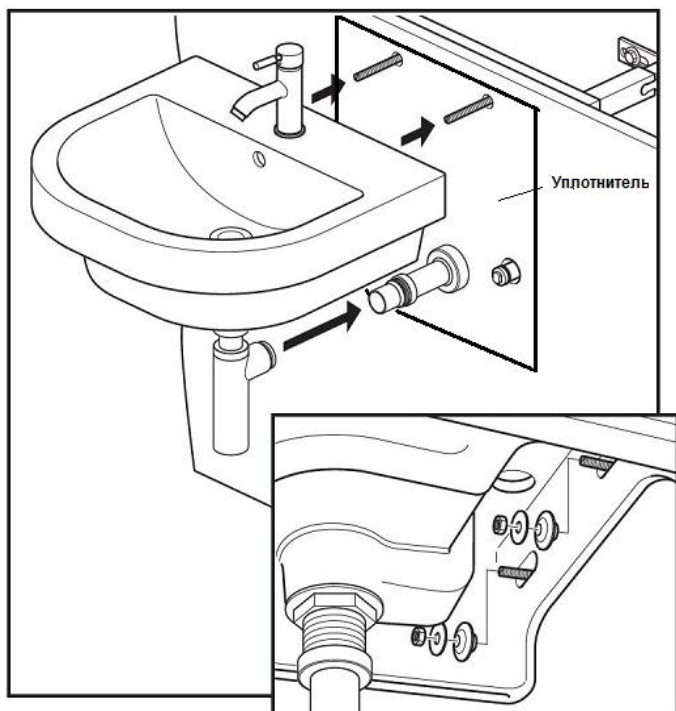


11. Вставьте уплотнитель сливной трубы в выпускное колено. Постройте перегородку, сделав отверстия для болтов и труб как можно меньше. При необходимости выложите поверхность плиткой или нанесите отделку. Смажьте внутреннюю часть уплотнителя сливной трубы и вставьте фитинг сливной трубы раковины в выпускное колено для отходов



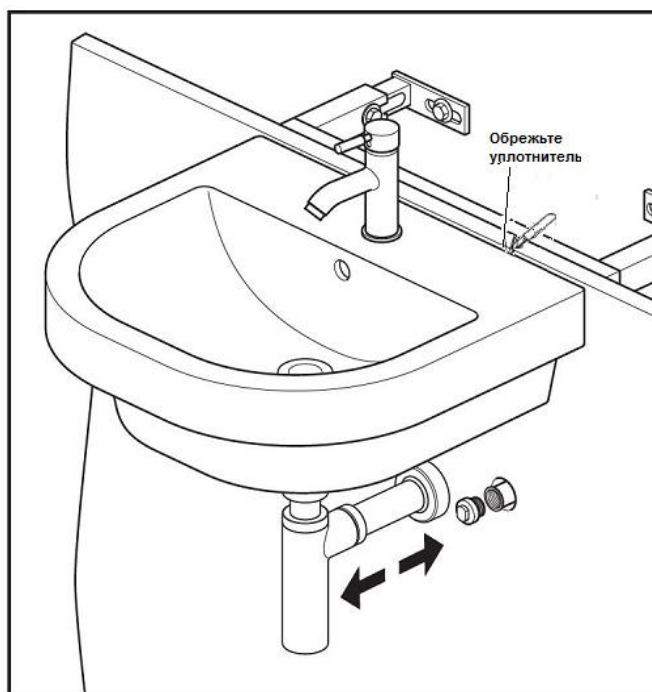
12. Осторожно установите раковину на стену и отметьте линию, совпадающую с концом выпускного отверстия сифона на сливной трубе раковины.

Снимите раковину и сливную трубу, добавьте еще 25 мм к длине сливной трубы и отрежьте до нужной длины. Некоторые удлинительные трубы имеют на конце ступеньку, убедитесь, что обрезан правильный конец и все заусенцы удалены. Вставьте сливную трубу в колено выхода отходов.

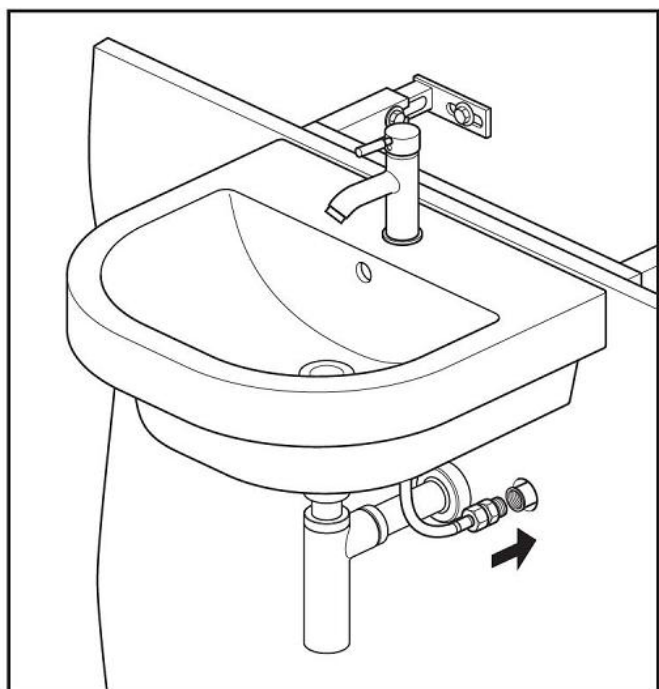


13. Осторожно установите раковину на крепежные болты раковины, одновременно совместив сливные патрубки.

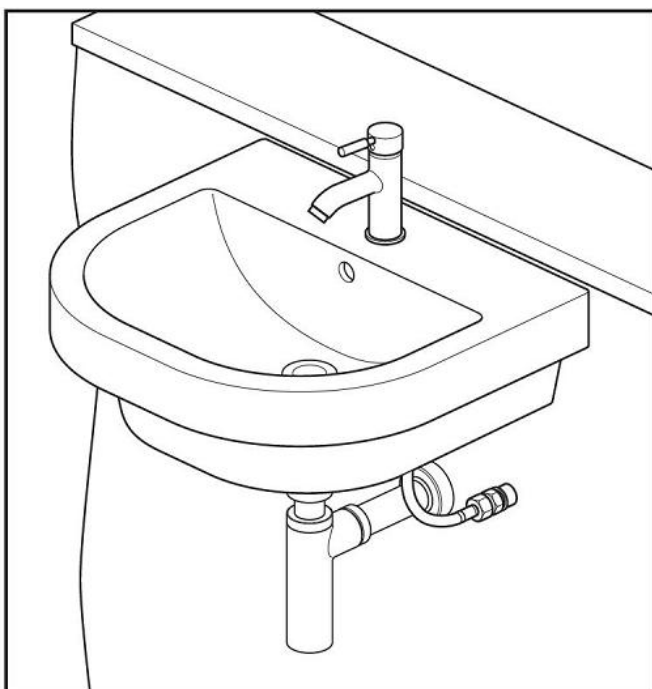
Под раковиной наденьте пластмассовые и металлические шайбы на болты и закрепите гайками.



14. Закрепите выпускную трубу на сифоне и сдвиньте крышку к стене. Полностью затяните все соединения. Снимите заглушки с патрубков. Срежьте излишки уплотнителя на стене.



15. Подключите гибкие трубы для горячей и холодной воды к входным коленам, могут потребоваться переходники..



16. Завершите установку, открыв воду и проверив все впускные и выпускные соединения и уплотнители.